

VIGA V-104

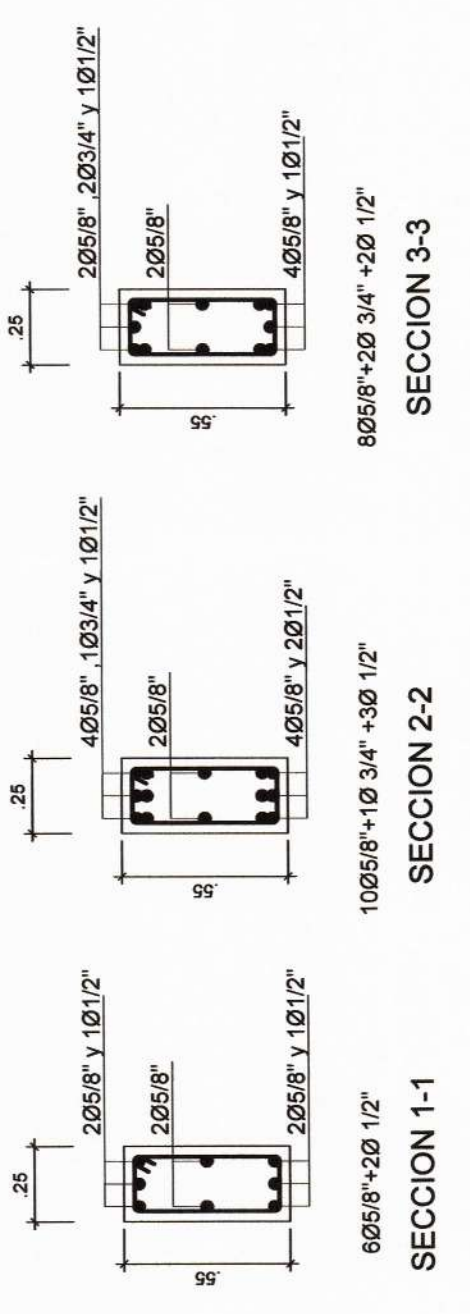
VIGA V-104

VIGA V-104

VIGA V-104

VIGA V-104

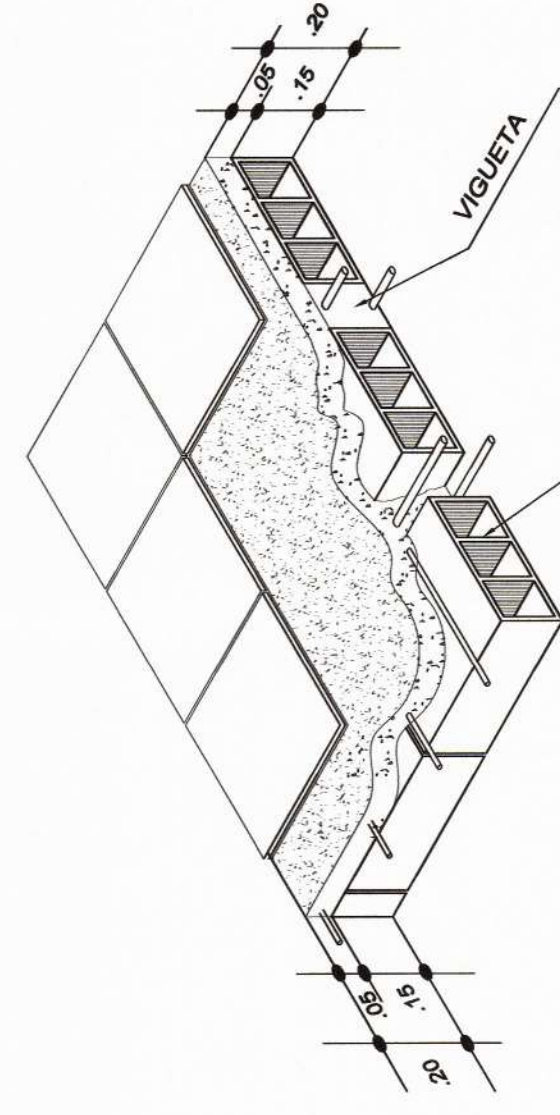
VIGA V-104



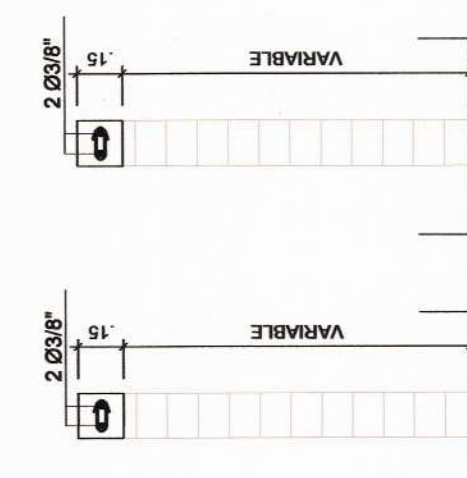
SECCION 1-1

SECCION 2-2

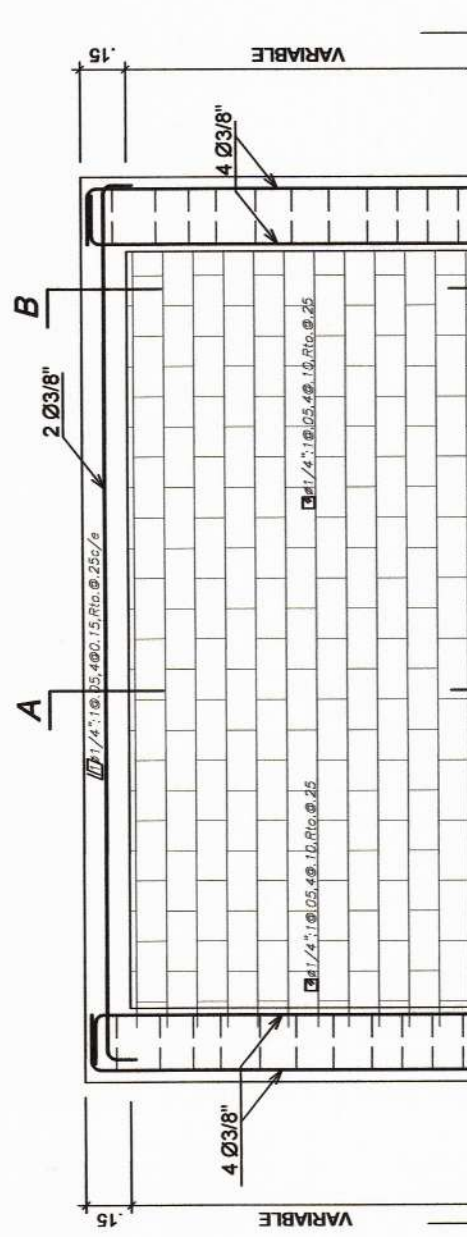
SECCION 3-3



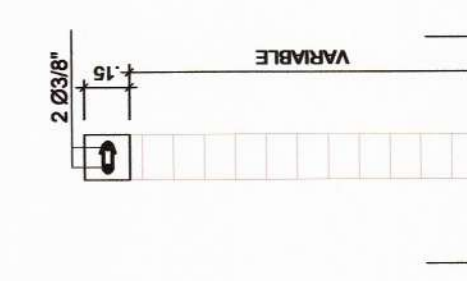
DETALLE TIPICO ISOMETRICO LOSA ALIGERADA



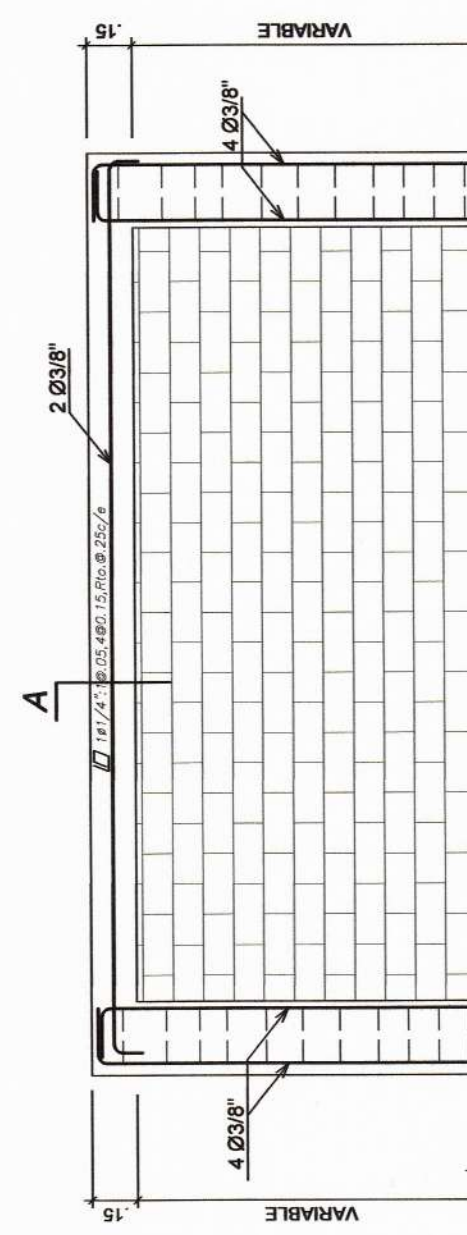
A-A



B-B



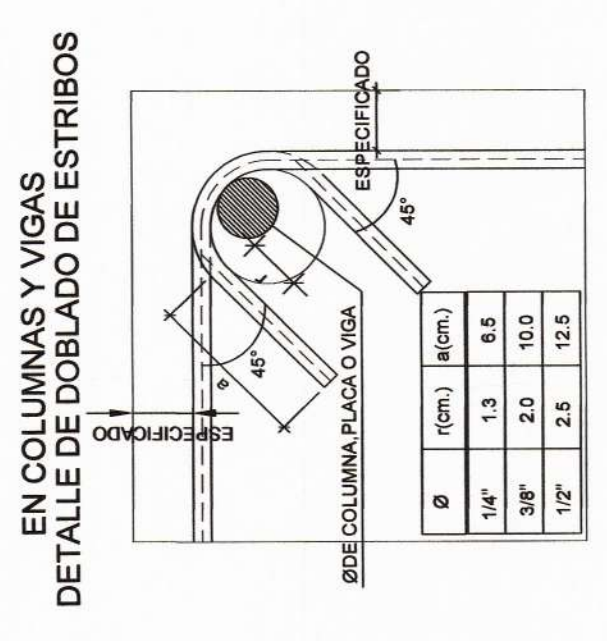
A-A



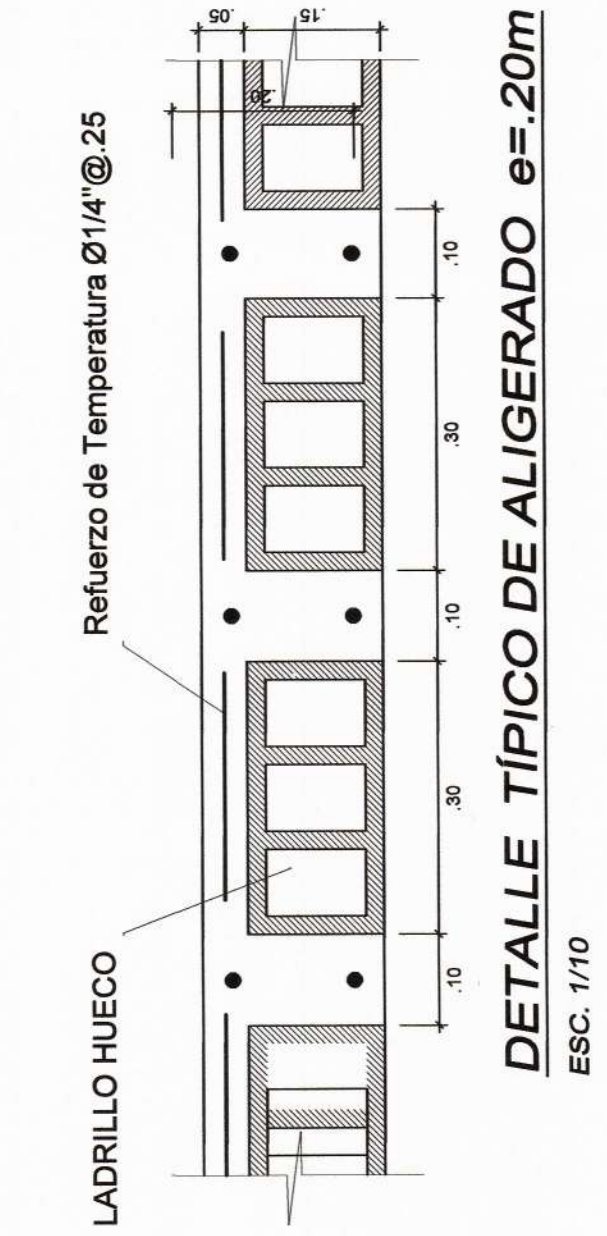
A-A

ENCUENTRO ENTRE COLUMNETAS C-c Y LOSA ALIGERADA

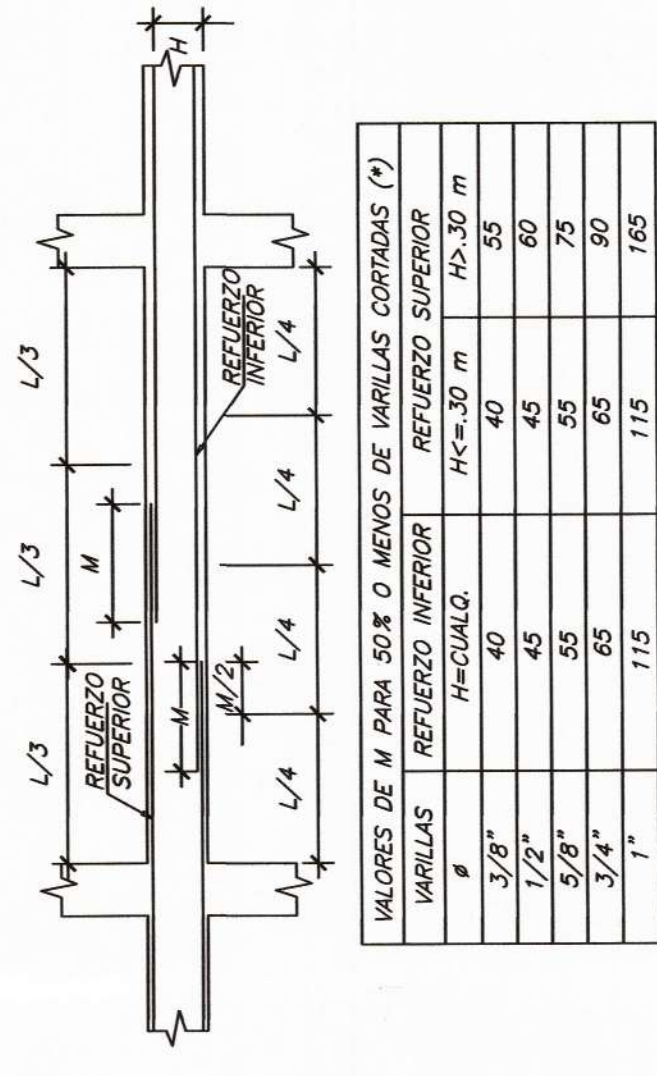
ENCUENTRO ENTRE COLUMNETA C-c Y VIGAS



EN COLUMNAS Y VIGAS  
DETALLE DE DOBLADO DE ESTRIBOS



DETALLE TIPICO DE ALIGERADO e=20m  
ESC. 1/10

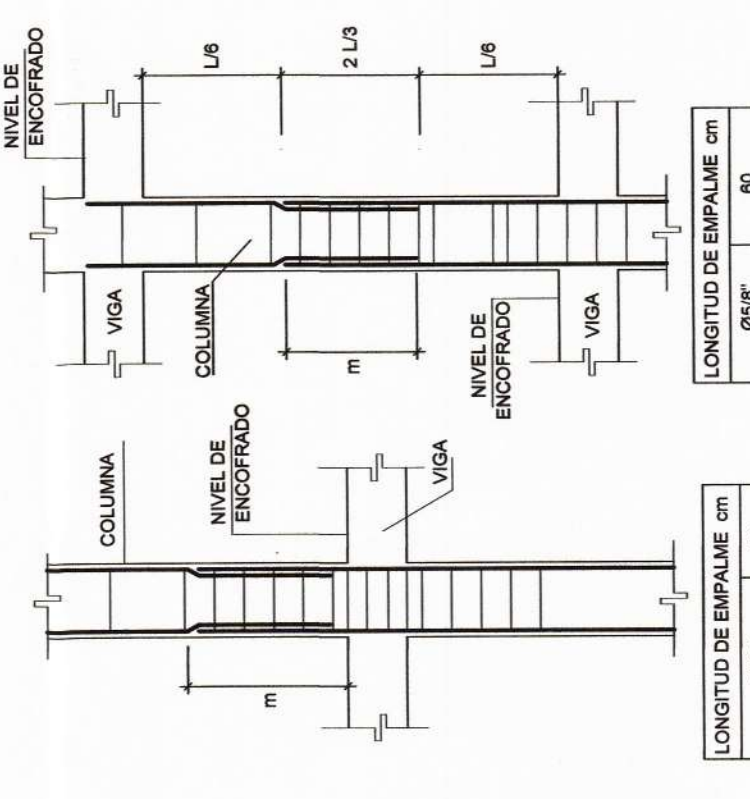


VALORES DE M PARA 50% O MENOS DE VARILLAS CORTADAS (\*)

VARILLAS	REFUERZO INFERIOR	HC=30 m	HD=30 m
3/8"	40	40	55
1/2"	45	45	60
5/8"	55	55	75
3/4"	65	65	90
1"	75	75	105

(\*) LA LONGITUD DE EMPALME EN 30% DE VARILLAS INCREMENTAR

EMPALMES EN VIGAS  
LOCALIZACION Y LONGITUD  
DETALLES DE EMPALMES

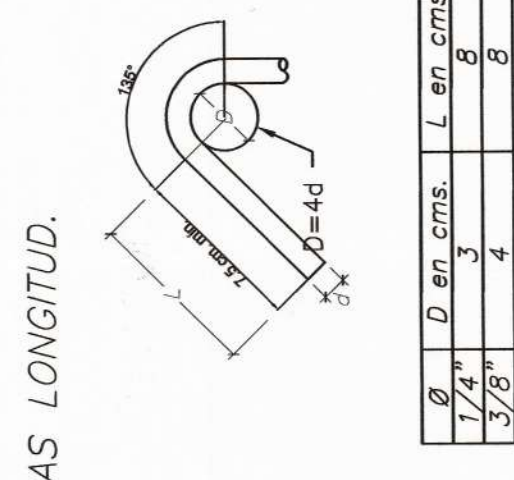


TRASLAPES EN COLUMNAS  
DETALLE GENERAL

ANCLAJE DE BARRAS DE REFUERZO

#	Ø	L <sub>E</sub>	L <sub>E</sub> (cm)
3/8"	4200	210	30
1/2"	4200	210	35
5/8"	4200	210	40
3/4"	4200	210	47

LONGITUDES DE ANCLAJE



GANCHOS EN BARRAS LONGITUD.

GANCHOS DE 180°

Ø	D. en cms.	L. en cms.
3/8"	8	15
1/2"	10	20
5/8"	12	25
3/4"	14	30

	<b>MUNICIPALIDAD PROVINCIAL DE PIURA</b>	<p>PROYECTO : ELABORACION DE 03 EXPEDIENTES TECNICOS DE INSTITUCIONES EDUCATIVAS, DISTRITO DE PIURA - PROVINCIA DE PIURA - PIURA</p>	<p>COMPONENTE 01: REHABILITACION DEL LOCAL DE LA INSTITUCION EDUCATIVA LOS ALGARROBOS- DISTRITO PIURA - PROVINCIA PIURA- REGION PIURA</p>	<p>UBICACION: Departamento: Piura Provincia: Piura Distrito: Piura Sector: Los Algarrobos VI Etapa</p>	<p>CONSULTOR: <b>CONSORCIO EL ALGARROBO</b></p>	<p>ESPECIALIDAD: <b>ESTRUCTURAS</b></p> <p>PLANO: DESARROLLO DE VIGAS -DETALLES - MODULO 02</p> <p>TIBUJO: ATHP    ESCALA: 1/50    FECHA: AGOSTO 2019</p>	<p>ING. LUSHING STALING ZURITA CHUNG CIP 174752</p> <p>JEFE DE PROYECTO: ING. JOSE TALLEDO COVENAS</p> <p>REVISADO: APROBADO:</p>	<p>OBSERVACIONES</p> <p>FECHA</p>	<p>LAMINA: <b>MODULO 02 E-14</b></p>
--	--	--	---	--	---	---	---	-----------------------------------	--