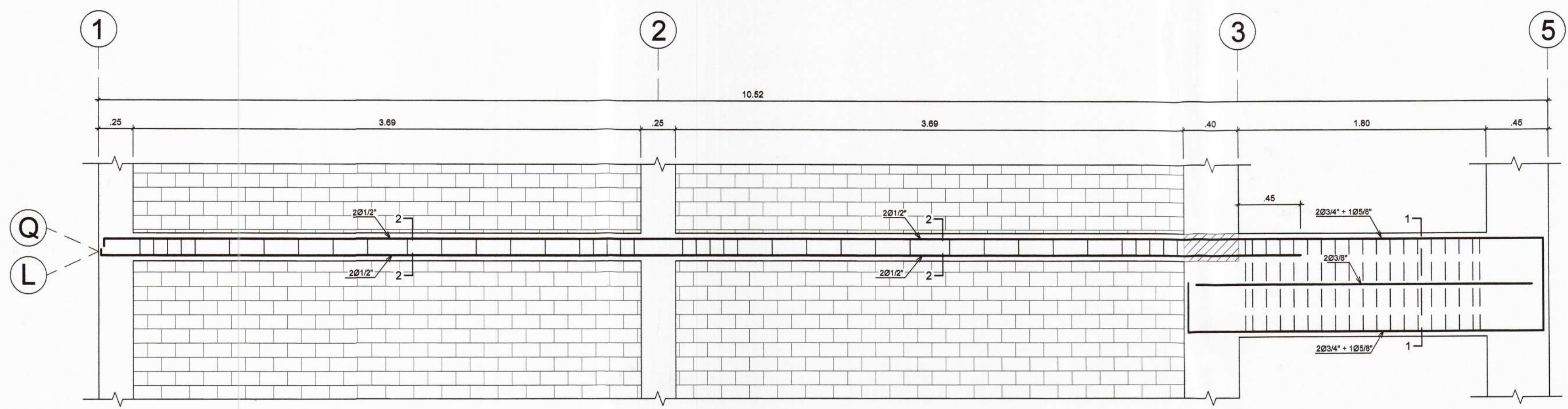


CONSORCIO EL ALGARROBO  
 Inge. LUSHING STALING ZURITA CHUNG  
 REPRESENTANTE COMUN  
 DNI. 4782295

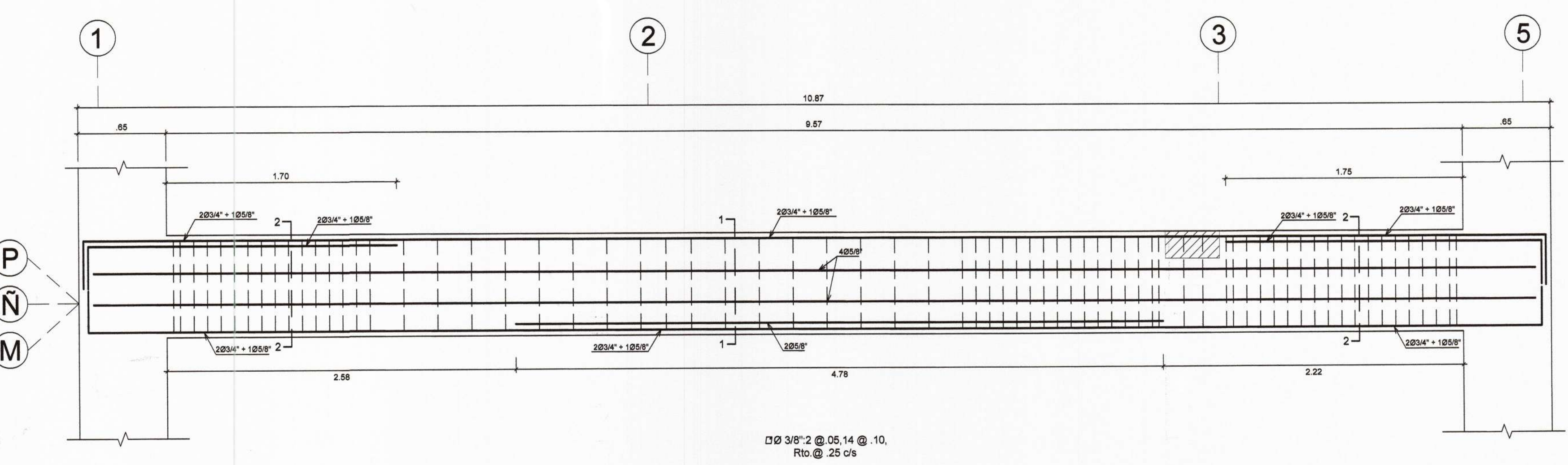
ING. JOSE TALLEDO COVEÑAS  
 INGENIERO CIVIL  
 CIP. 52167



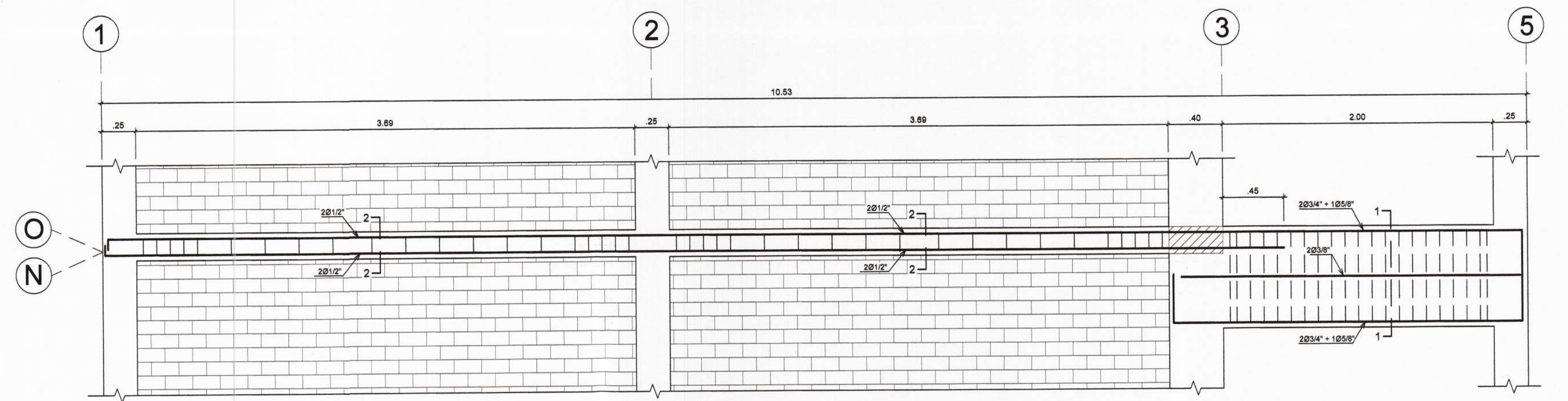
□ Ø 8MM:1 @ 05.4 @ .10, Rto. @ 25 c/s  
**VIGA V-201**

□ Ø 8MM:1 @ 05.4 @ .10, Rto. @ 25 c/s  
**VIGA V-201**

□ Ø 3/8":2 @ 05.14 @ .10, Rto. @ 25 c/s  
**VIGA V-202**



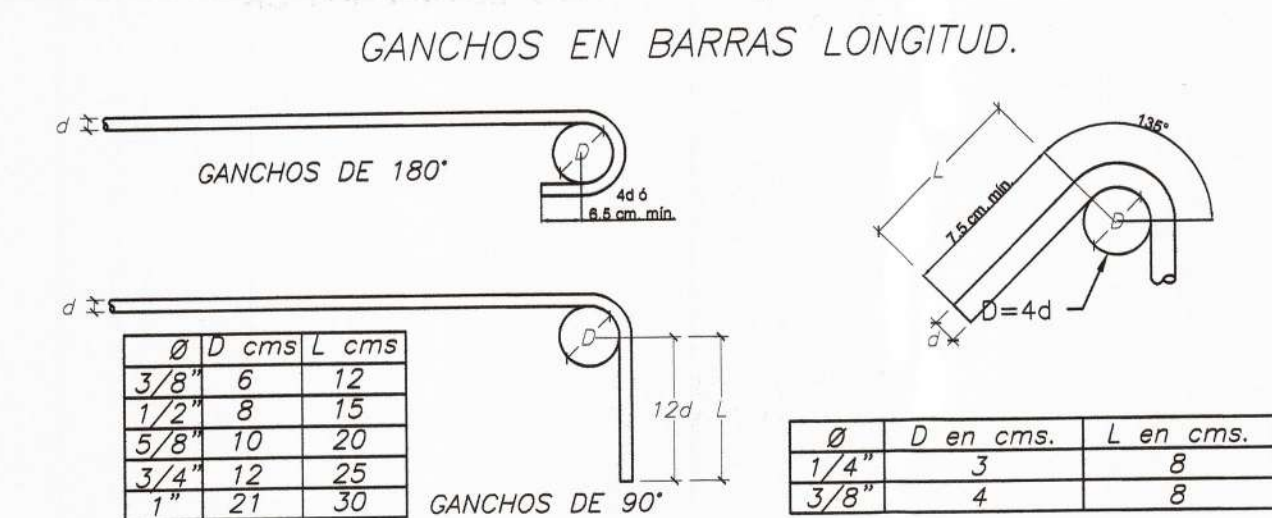
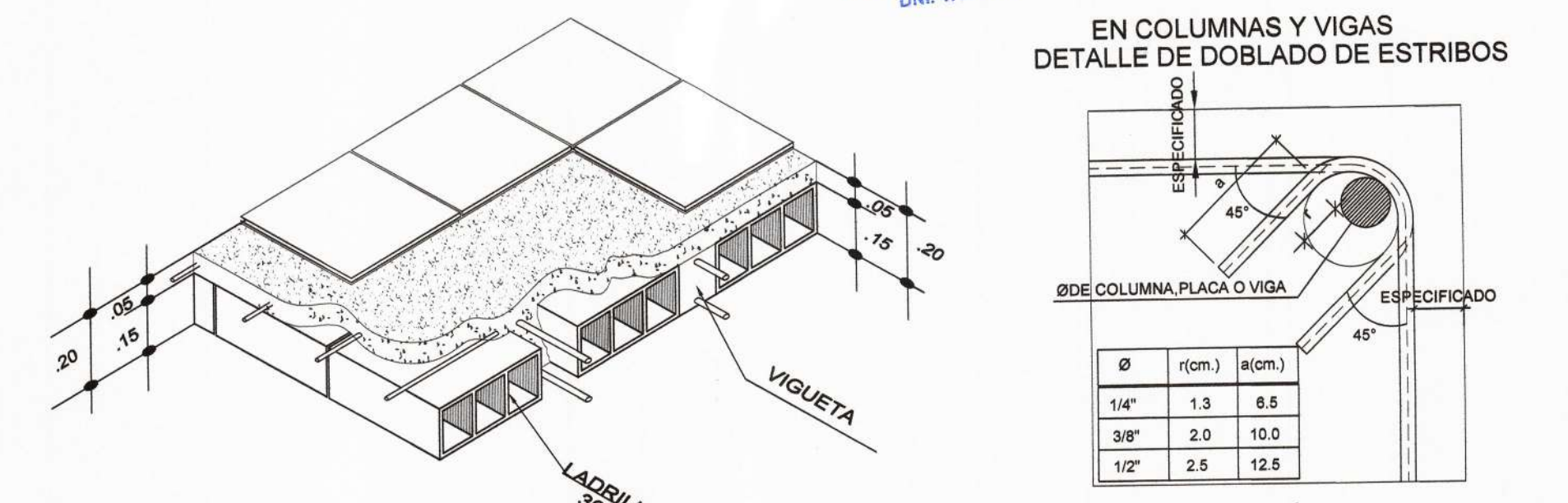
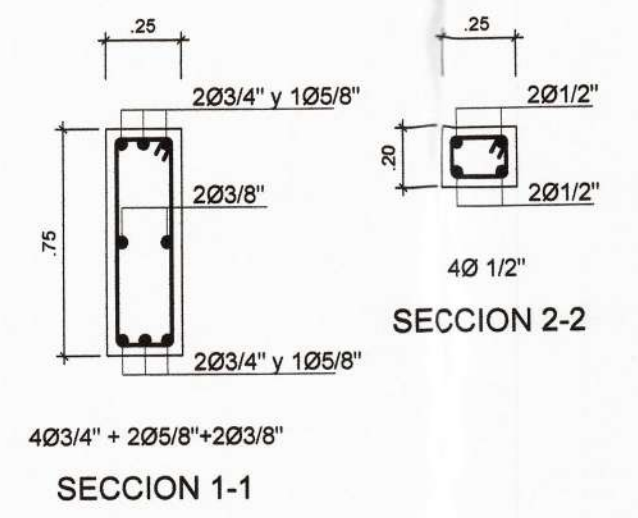
□ Ø 3/8":2 @ 05.14 @ .10, Rto. @ 25 c/s  
**VIGA V-203**



□ Ø 8MM:1 @ 05.4 @ .10, Rto. @ 25 c/s  
**VIGA V-201**

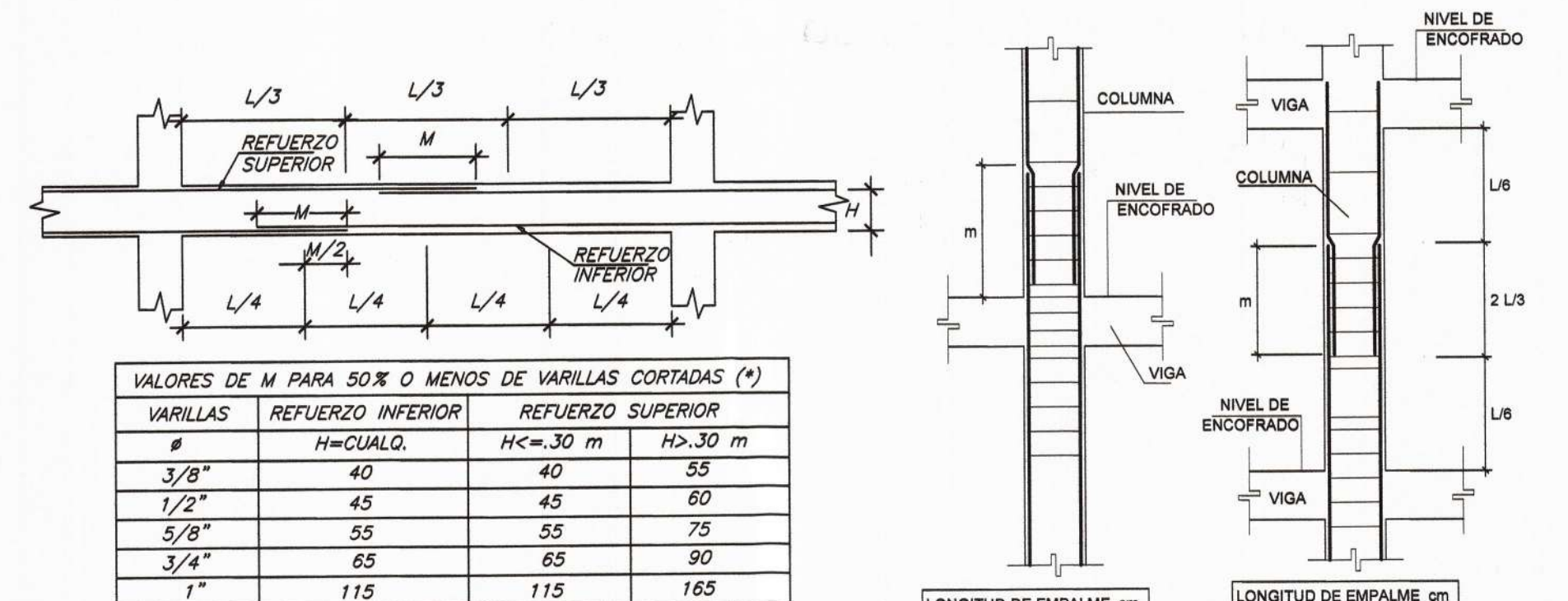
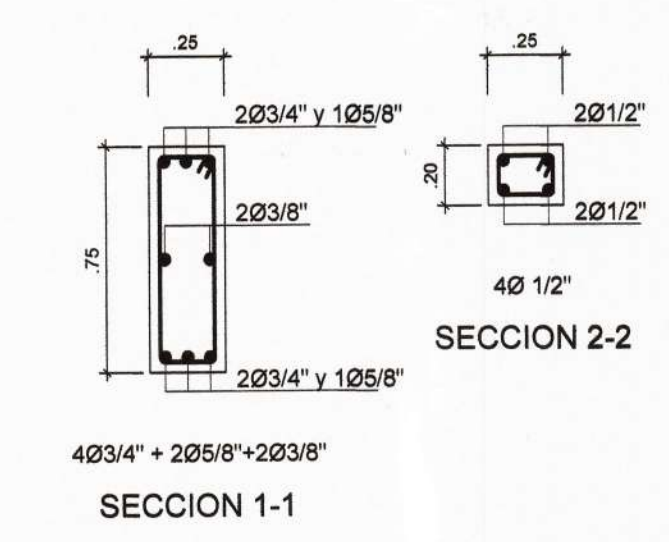
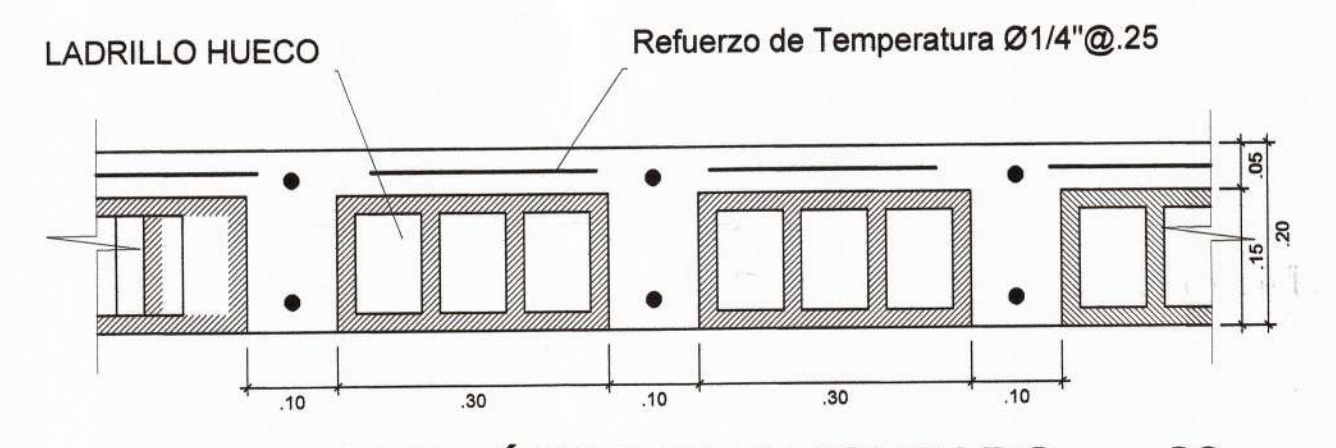
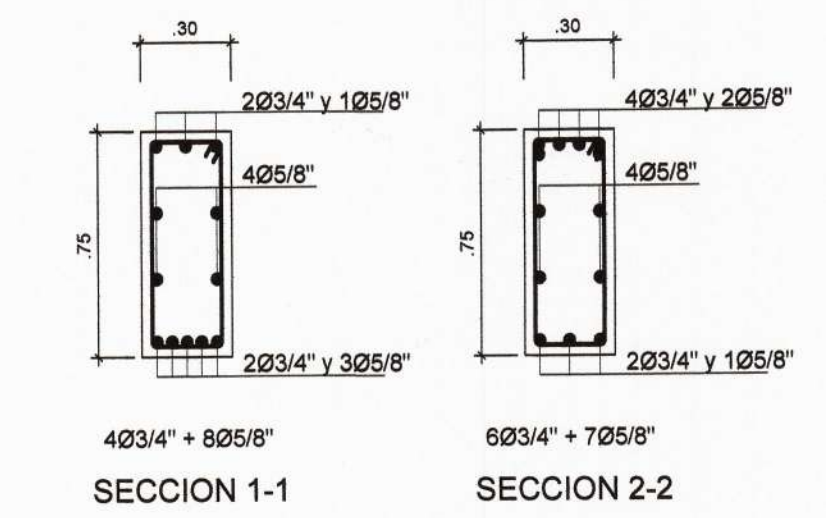
□ Ø 8MM:1 @ 05.4 @ .10, Rto. @ 25 c/s  
**VIGA V-201**

□ Ø 3/8":2 @ 05.14 @ .10, Rto. @ 25 c/s  
**VIGA V-202**



**ANCLAJE DE BARRAS DE REFUERZO**

Ø	f <sub>y</sub>	f' <sub>c</sub>	L <sub>d</sub> (cm)
3/8"	4200	210	30
1/2"	4200	210	35
5/8"	4200	210	40
3/4"	4200	210	47



**EMPALMES EN VIGAS**  
 LOCALIZACION Y LONGITUD  
 DETALLES DE EMPALMES

**TRASLAPES EN COLUMNAS**  
 DETALLE GENERAL



PROYECTO :  
 ELABORACION DE 03 EXPEDIENTES TECNICOS DE INSTITUCIONES EDUCATIVAS, DISTRITO DE PIURA - PROVINCIA DE PIURA - PIURA

COMPONENTE 01:  
 REHABILITACION DEL LOCAL DE LA INSTITUCION EDUCATIVA LOS ALGARROBOS- DISTRITO PIURA - PROVINCIA PIURA- REGION PIURA

UBICACION:  
 Departamento: Piura  
 Provincia: Piura  
 Distrito: Piura  
 Sector: Los Algarrobos  
 VI Etapa

CONSULTOR:  
**CONSORCIO EL ALGARROBO**

ESPECIALIDAD:  
**ESTRUCTURAS**

PLANO:  
 DESARROLLO DE VIGAS -DETALLES - MODULO 02

DIBUJO: ATHP    ESCALA: 1/50    FECHA: AGOSTO 2019

ING. LUSHING STALING ZURITA CHUNG  
 CIP 174752

JEFE DE PROYECTO:  
 ING. JOSE TALLEDO COVEÑAS

REVISADO:  
 APROBADO:

OBSERVACIONES    FECHA

LAMINA:  
**MODULO 02**  
**E-16**