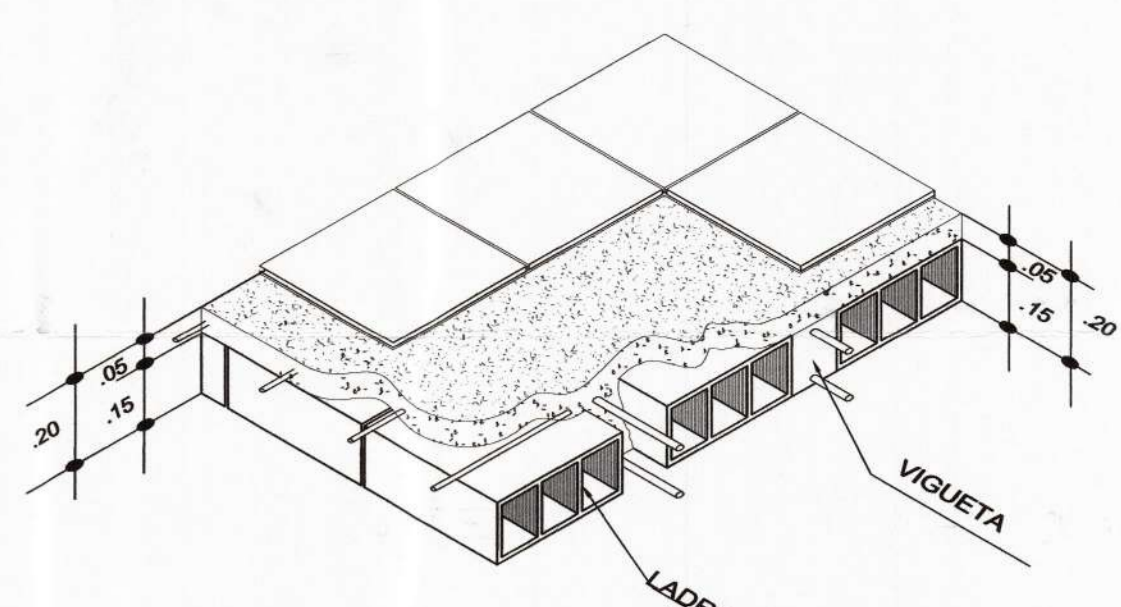
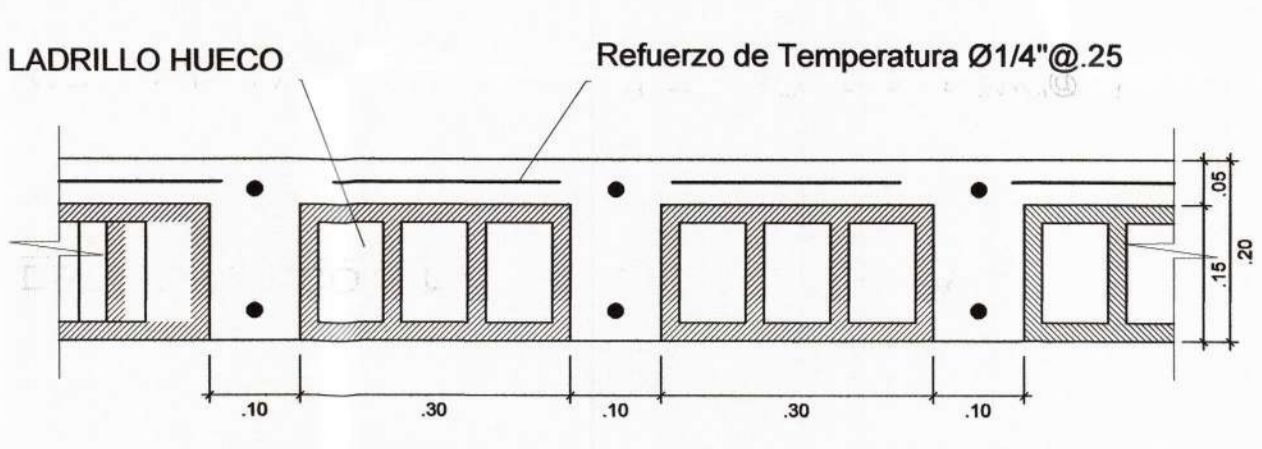


**PRIMERA PLANTA**  
ESC: 1/50

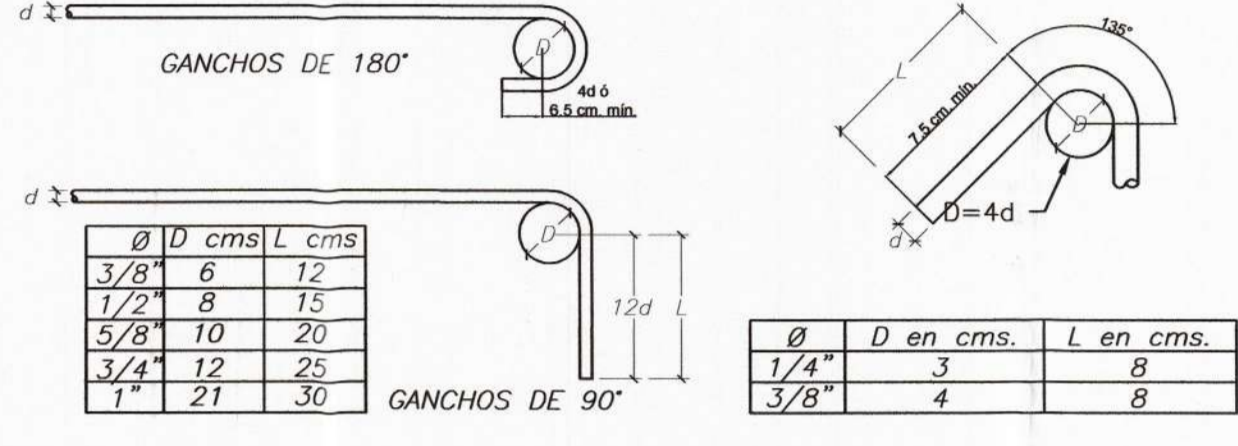


**DETALLE TIPICO ISOMETRICO LOSA ALIGERADA**



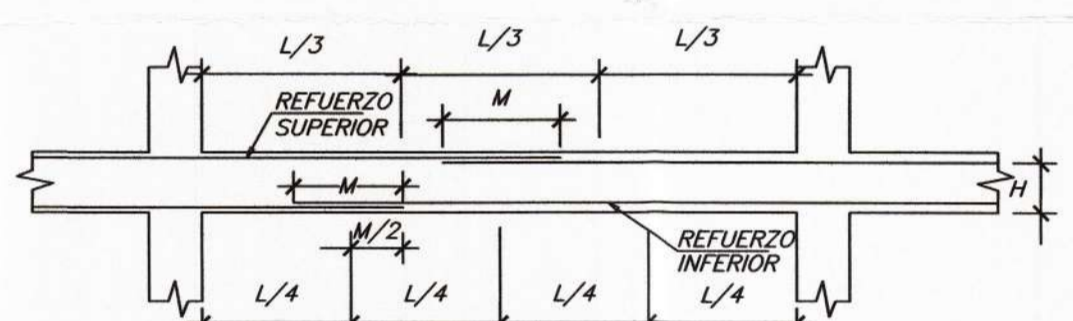
**DETALLE TIPICO DE ALIGERADO e=.20m**  
ESC. 1/10

**GANCHOS EN BARRAS LONGITUD.**



**ANCLAJE DE BARRAS DE REFUERZO**  
Longitud de desarrollo

#	f <sub>y</sub>	f <sub>c</sub>	L <sub>d</sub> (cm)
3/8"	4200	210	30
1/2"	4200	210	35
5/8"	4200	210	40
3/4"	4200	210	47



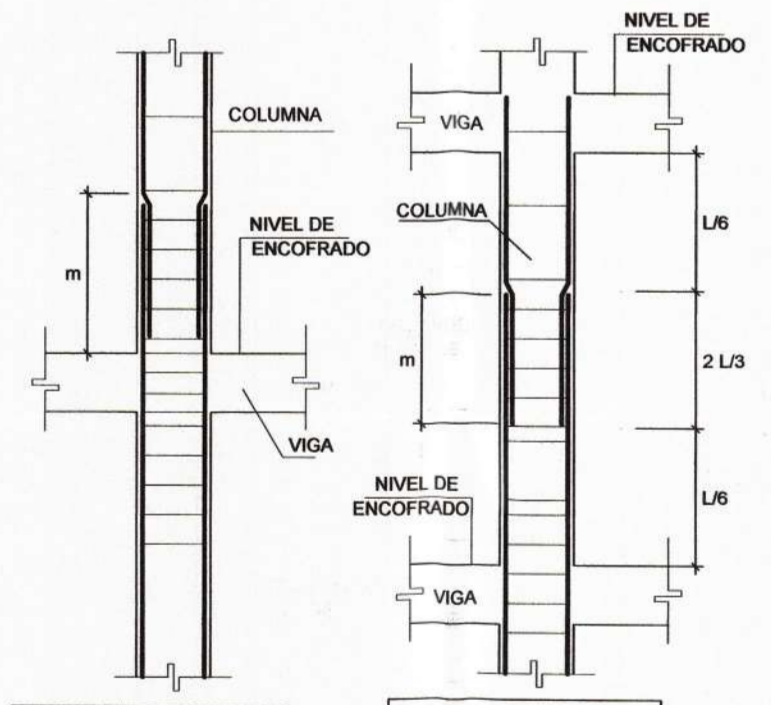
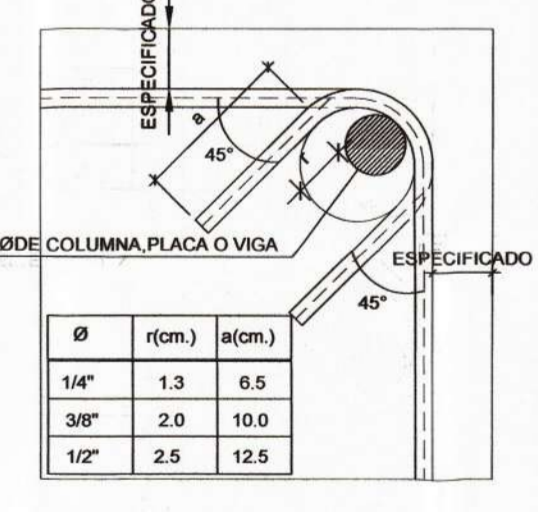
**VALORES DE M PARA 50% O MENOS DE VARILLAS CORTADAS (\*)**

VARILLAS	REFUERZO INFERIOR	REFUERZO SUPERIOR
#	H=30 m	H>30 m
3/8"	40	55
1/2"	45	60
5/8"	55	75
3/4"	65	90
1"	115	165

(\*) EN CASO DE CORTAR EL 100% DE VARILLAS INCREMENTAR LA LONGITUD DE EMPALME EN 30%

**EMPALMES EN VIGAS LOCALIZACION Y LONGITUD DETALLES DE EMPALMES**

**EN COLUMNAS Y VIGAS DETALLE DE DOBLADO DE ESTRIBOS**



LONGITUD DE EMPALME cm	Ø
70	Ø5/8"
60	Ø1/2"

**TRASLAPES EN COLUMNAS DETALLE GENERAL**

SE EMPALMAN MENOS DEL 50% DE LAS VARILLAS

EMPALMAN EN DIFERENTES PARTES TRATANDO DE HACER LOS EMPALMES FUERA DE LA ZONA DE CONFINAMIENTO

**ESPECIFICACIONES TECNICAS**

- CONCRETO:  
CONCRETO ARMADO EN GENERAL f<sub>c</sub> = 210 Kg/cm<sup>2</sup>  
CEMENTO TIPO MS  
MINIMA RELACION AGUA/CEMENTO q/c = 0.50
- ACERO:  
BARRAS CORRUGADAS CON RESALTES Ø800 Ø33M A 615 f<sub>y</sub> = 4,200 Kg/cm<sup>2</sup>
- ALBANILERIA:  
LADRILLOS HUECO MAQUINADO .30 x .30cm H=0.15 MAQUINADO
- RECUBRIMIENTOS:  
VIGAS PERALTADAS: 4 cm  
LOSA ALIGERADA: 2.5 cm  
ELEMENTOS DE CONFINAMIENTO y/o ARISTAS: 2 cm  
5.- SOBRE CARGA: 100 Kg/m<sup>2</sup>  
S/C TECHO

**DETALLES DE VIGAS**

V-B	V-B1	V-101	V-102	V-103
40 1/2"	40 5/8"	40 1/2"	40 5/8"	40 5/8" y 10 1/2"
Ø 8mm:1 @.05,4 @.10, Rto @.25 c/s	Ø 3/8":1 @.05,9 @.10, Rto @.25 c/s	Ø 8mm:1 @.05,4 @.10, Rto @.25 c/s	Ø 3/8":1 @.05,8 @.10, Rto @.25 c/s	Ø 3/8":1 @.05,9 @.10, Rto @.25 c/s



PROYECTO :  
**ELABORACION DE 03 EXPEDIENTES TECNICOS DE INSTITUCIONES EDUCATIVAS, DISTRITO DE PIURA - PROVINCIA DE PIURA - PIURA**

COMPONENTE 01:  
**REHABILITACION DEL LOCAL DE LA INSTITUCION EDUCATIVA LOS ALGARROBOS- DISTRITO PIURA - PROVINCIA PIURA- REGION PIURA**

UBICACION:  
**Departamento: Piura  
Provincia: Piura  
Distrito: Piura  
Sector: Los Algarrobos  
VI Etapa**

ESPECIALIDAD:  
**ESTRUCTURAS**

PLANO:  
**ALIGERADO PRIMER PISO - DETALLES - MODULO 04**

DIBUJO: ATHP ESCALA: 1/50 FECHA: AGOSTO 2019

ING. LUSHING STALING ZURITA CHUNG  
CIP 174752

JEFE DE PROYECTO:  
ING. JOSE TALLEDO COVENAS  
REVISADO:

APROBADO:

LAMINA:  
**MODULO 04**  
**E-25**