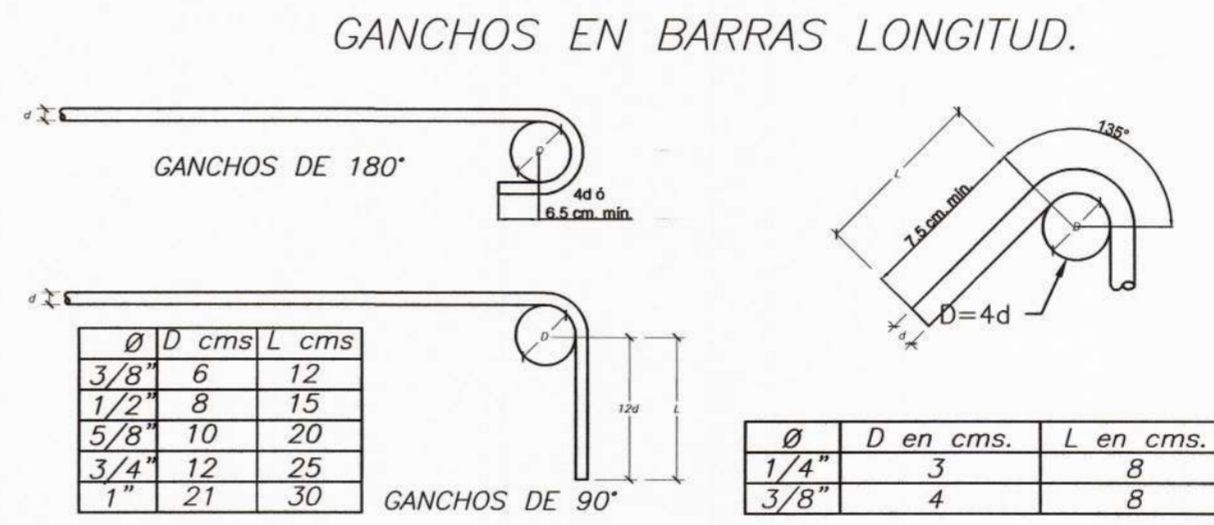


**LEYENDA**  
 NTN. = NIVEL TERRENO NATURAL  
 NFZ. = NIVEL FONDO ZAPATA  
 NFC. = NIVEL FONDO CIMENTO  
 NPT. = NIVEL PISO TERMINADO



EN COLUMNAS Y VIGAS  
DETALLE DE DOBLADO DE ESTRIBOS



**ESPECIFICACIONES TECNICAS**

1.- ACONDICIONAMIENTO DEL TERRENO  
 Según el Estudio de Suelos recomienda densificar el terreno de fundación como sigue:  
 A) Cortar el terreno ( $Df > 1.50m$ ), y compactarlo.  
 B) Capa de Over de tamaño de 1" a 6" de 0.40 m de espesor, como mejoramiento del terreno natural en zapatas y cimientos corridos.  
 C) Capa de afirmado mejorado de 0.40m de espesor en zapatas (colocadas en 2 capas de 0.20m), debiendo cumplir con las especificaciones técnicas y compactado al 98% proctor modificado.  
 D) Solado, según se indica el Plano.  
 E) Cimentación.  
 F) Capacidad portante: Según estudio de suelos  
 G) Nivel Freático: No se Encontró

2.- CONCRETO  
 a) Zapatas:  $f'c = 210 \text{ kg/cm}^2$   
 b) Columnas:  $f'c = 210 \text{ kg/cm}^2$

3.- ACERO  
 Barras y Perfiles, Acero Liso astm A36 :  
 $f_y = 2,530 \text{ kg/cm}^2$   
 Pernos A325 :  $f_y = 6330 \text{ kg/cm}^2$

4.- SOPLDADURA  
 Electrodo AWS A-5.1 Serie E-60

5.- RECUBRIMIENTOS  
 Zapata: 7.5 cm  
 Columnas: 4.0 cm

6.- COBERTURA  
 ARCOTECHO

8.- NORMAS  
 NTE-020 CARGAS  
 NTE-060 CONCRETO ARMADO  
 NTE-090 ESTRUCTURAS METALICAS

9.- PARAMETROS DE ANALISIS ESTRUCTURAL  
 Estructura Independiente, No rige Sistema Estructural

10.- NOTA  
 El punto de Ubicación de la estructura es como ha indicado el interesado.

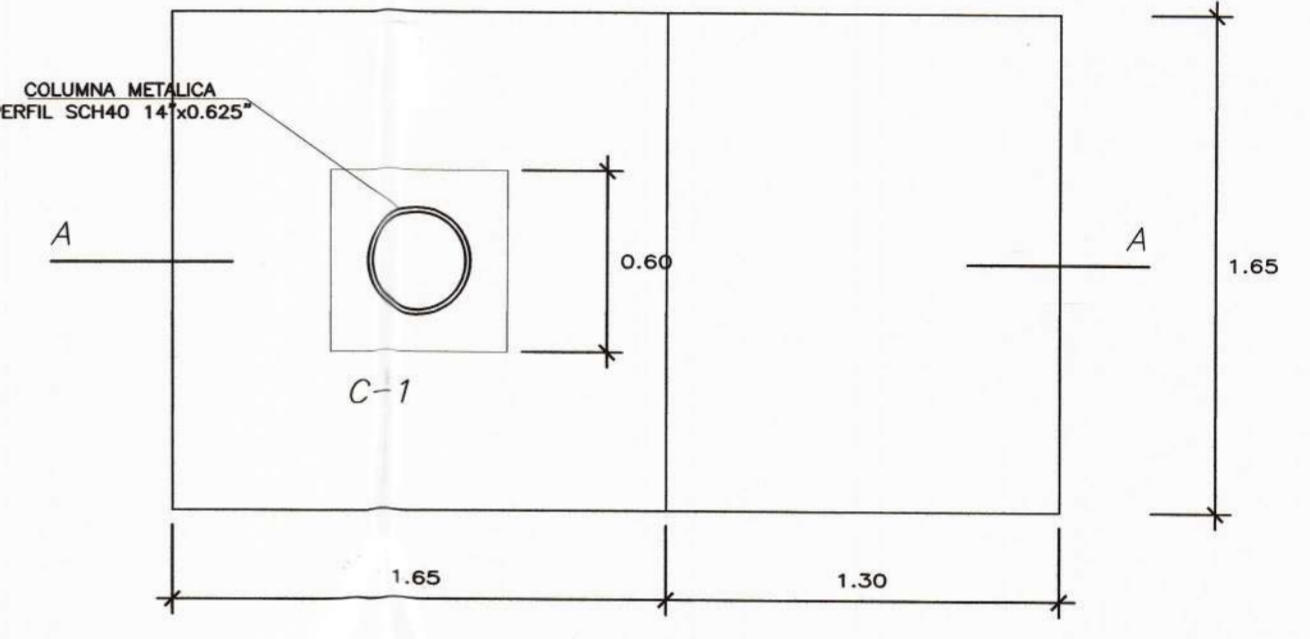
11.- TIPO DE CEMENTO  
 TIPO MS

12.- ESTUDIO DE MECÁNICA DE SUELOS  
 Los datos para el presente diseño de la cimentación, han sido extraídos del EMS.

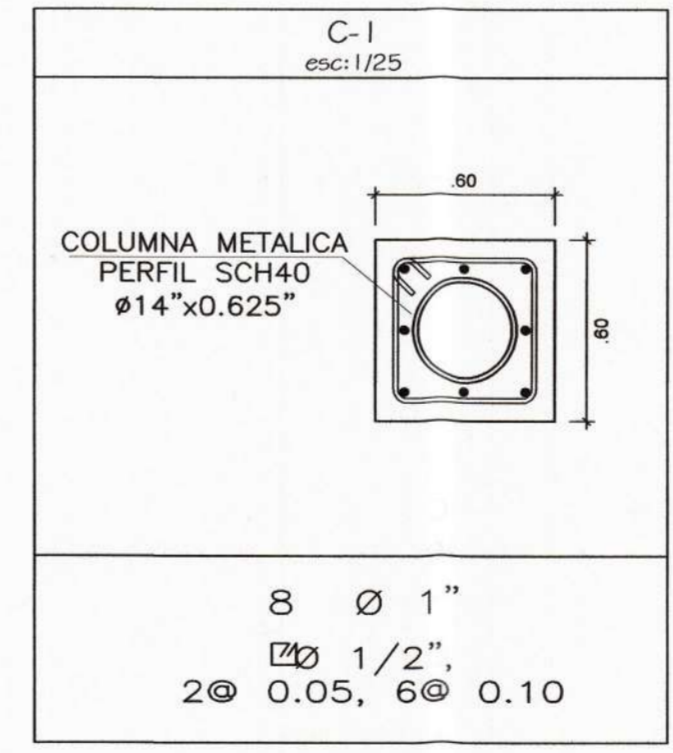


PATIO 3

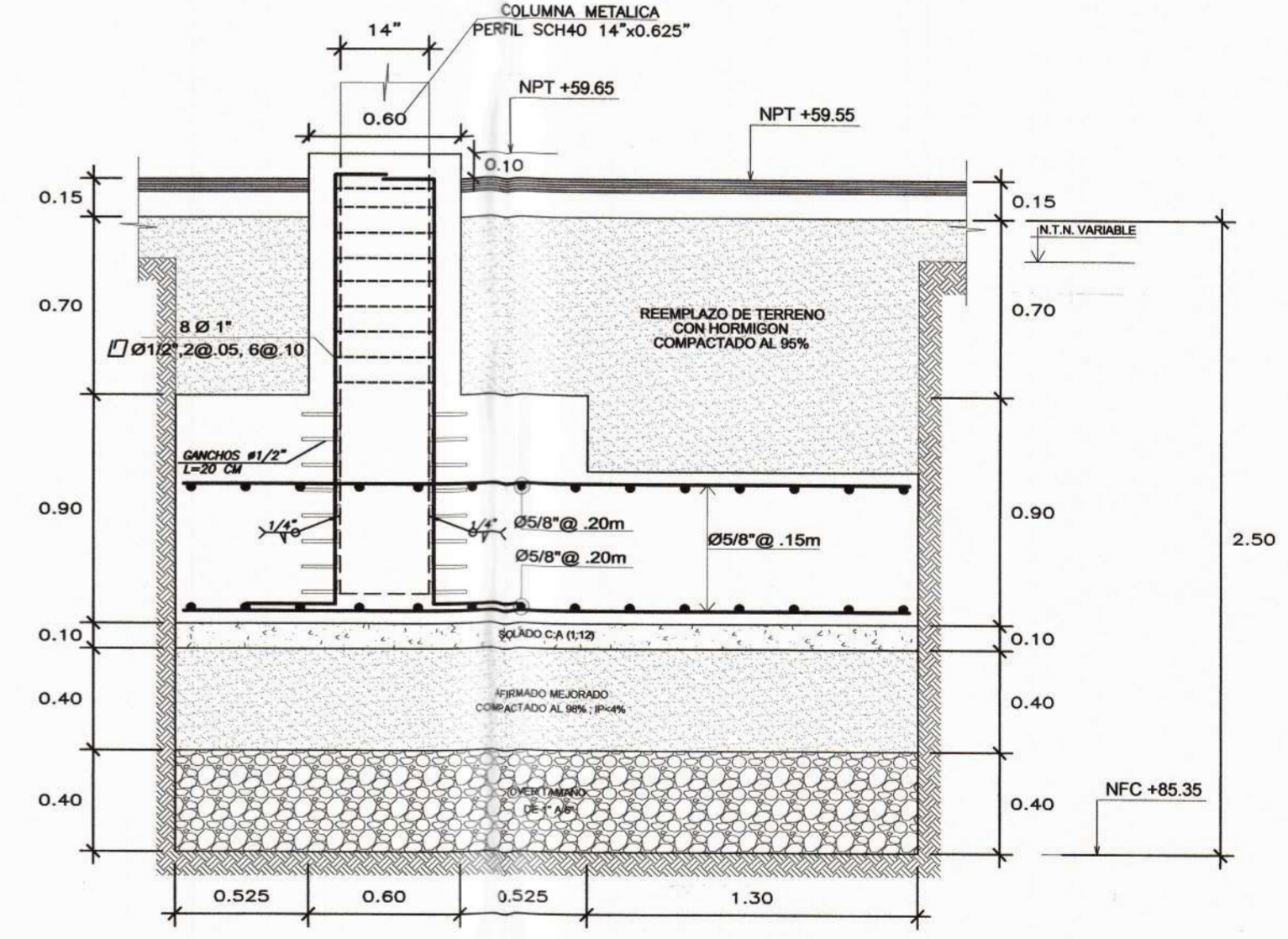
N.P.T +59.55



PLANTA  
ESC. 1/25



DETALLE DE PEDESTAL DE COLUMNA



CORTE A-A  
DETALLE DE ZAPATA Z1 Y VIGA DE CIMENTACIÓN

ESC. 1/25

CIMENTACION  
Escala: 1/50



PROYECTO :  
 ELABORACION DE 03 EXPEDIENTES TECNICOS DE INSTITUCIONES EDUCATIVAS, DISTRITO DE PIURA - PROVINCIA DE PIURA - PIURA

COMPONENTE 01:  
 REHABILITACION DEL LOCAL DE LA INSTITUCION EDUCATIVA LOS ALGARROBOS- DISTRITO PIURA - PROVINCIA PIURA- REGION PIURA

UBICACION:  
 Departamento: Piura  
 Provincia: Piura  
 Distrito: Piura  
 Sector: Los Algarrobos VI Etapa

CONSULTOR:  
 CONSORCIO EL ALGARROBO

ESPECIALIDAD:  
**ESTRUCTURAS**  
 PLANO:  
 CIMENTACION -DETALLES - TECHO METALICO  
 DIBUJO: ATHP ESCALA: 1/50 FECHA: AGOSTO 2019

ING. LUSHING STALING ZURITA CHUNG  
 CIP 174752  
 JEFE DE PROYECTO:  
 ING. JOSÉ TALLEDO COVEÑAS  
 REVISADO:  
 APROBADO:

OBSERVACIONES	FECHA

LAMINA:  
**TECHO METALICO**  
**E-28**

