

ESPECIFICACIONES TECNICAS

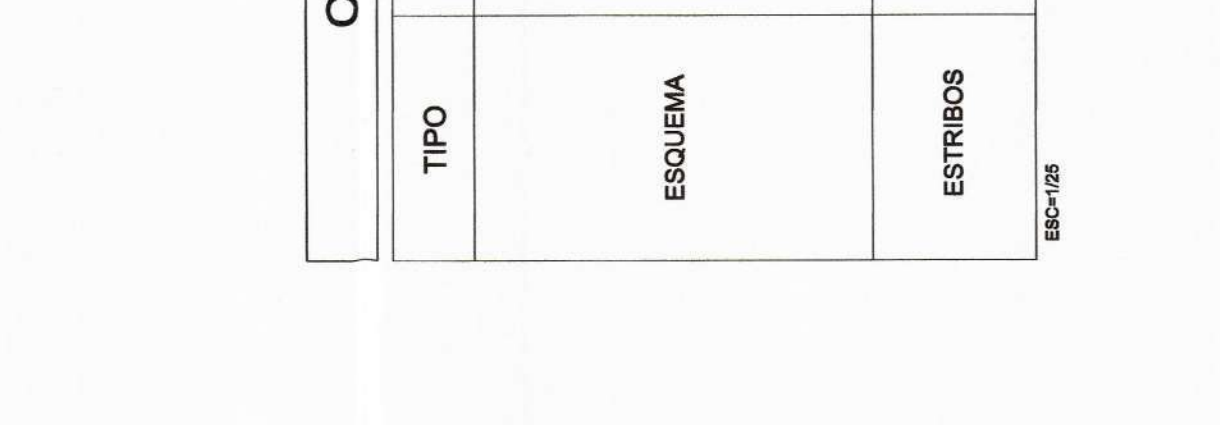
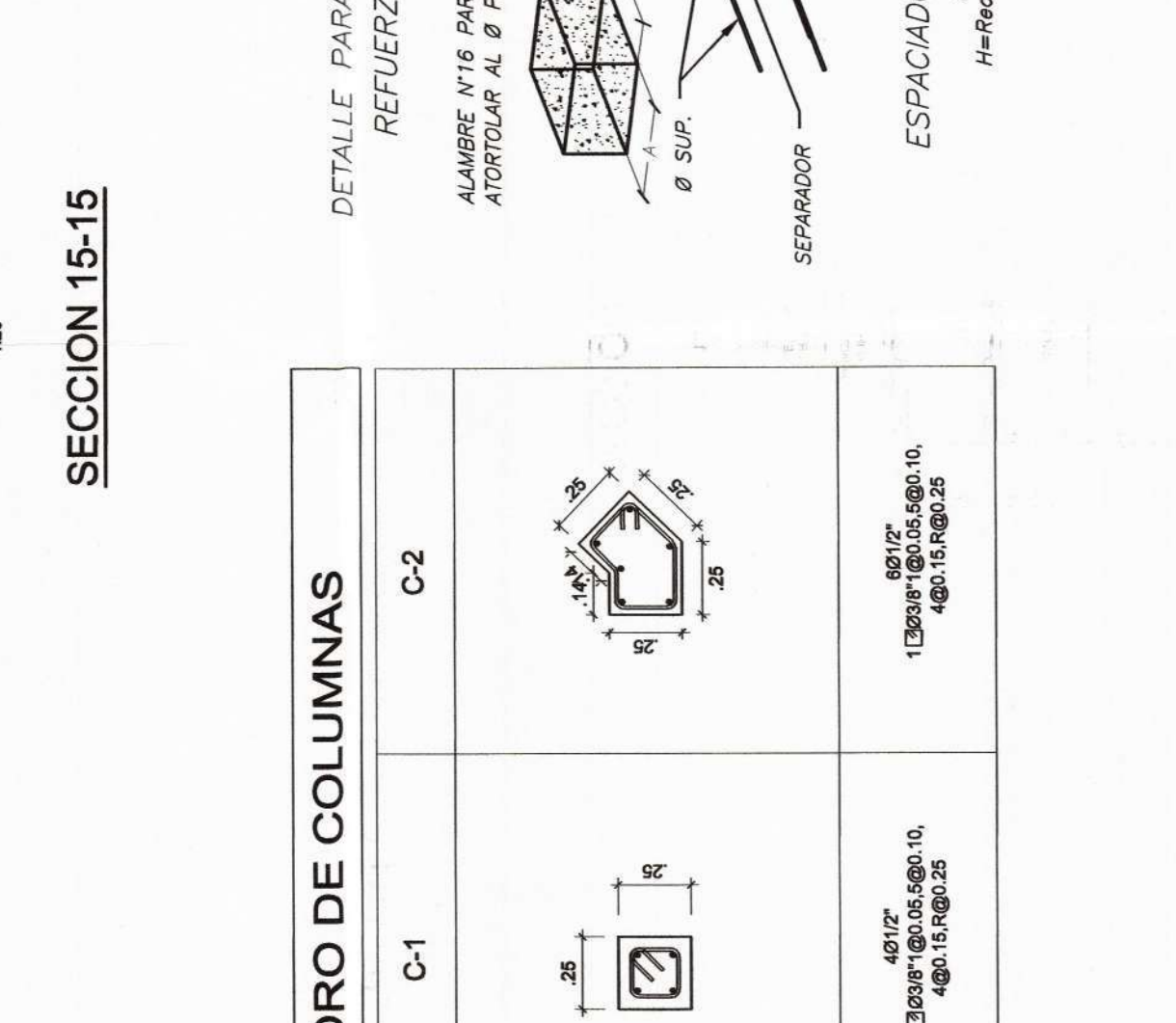
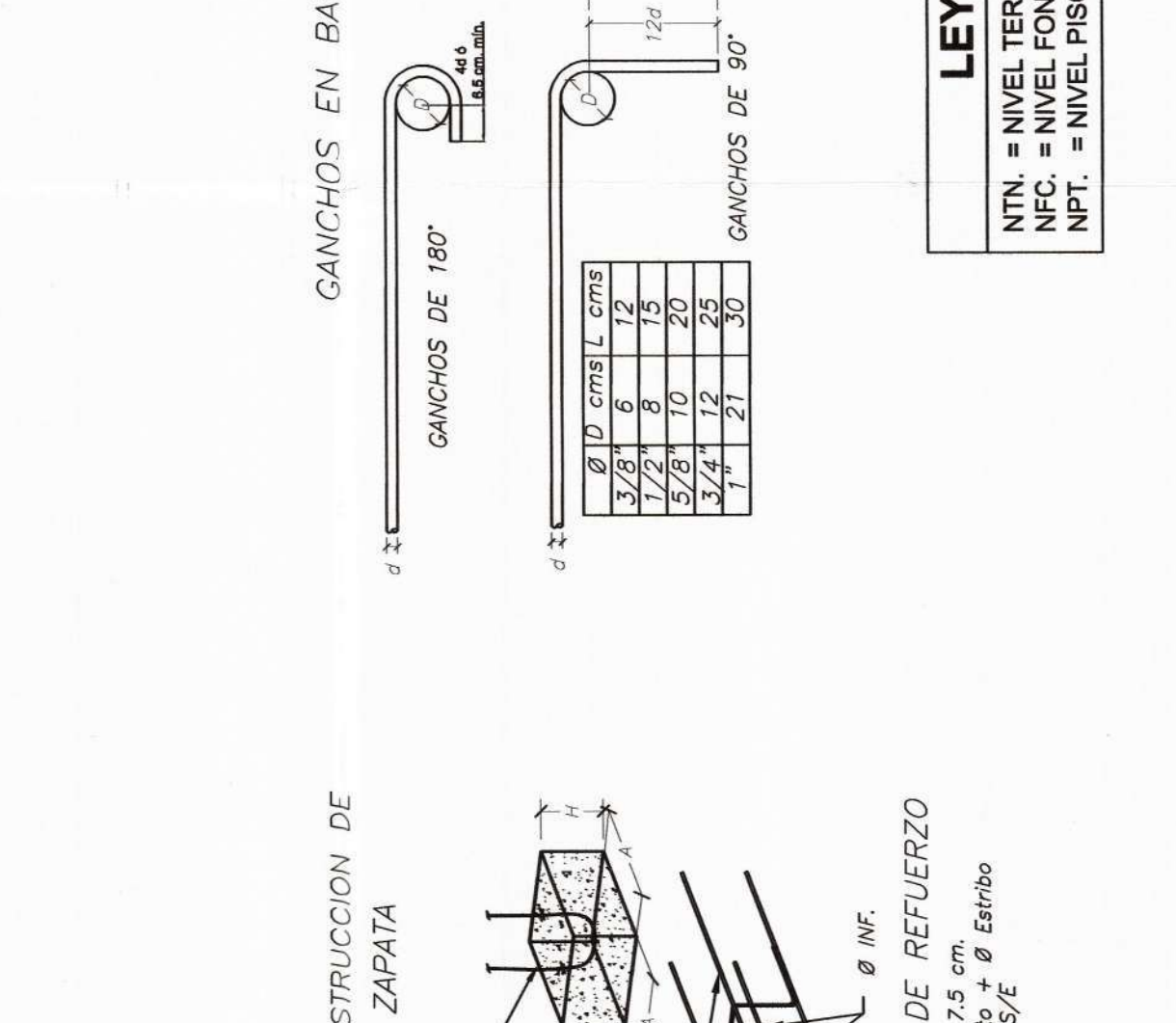
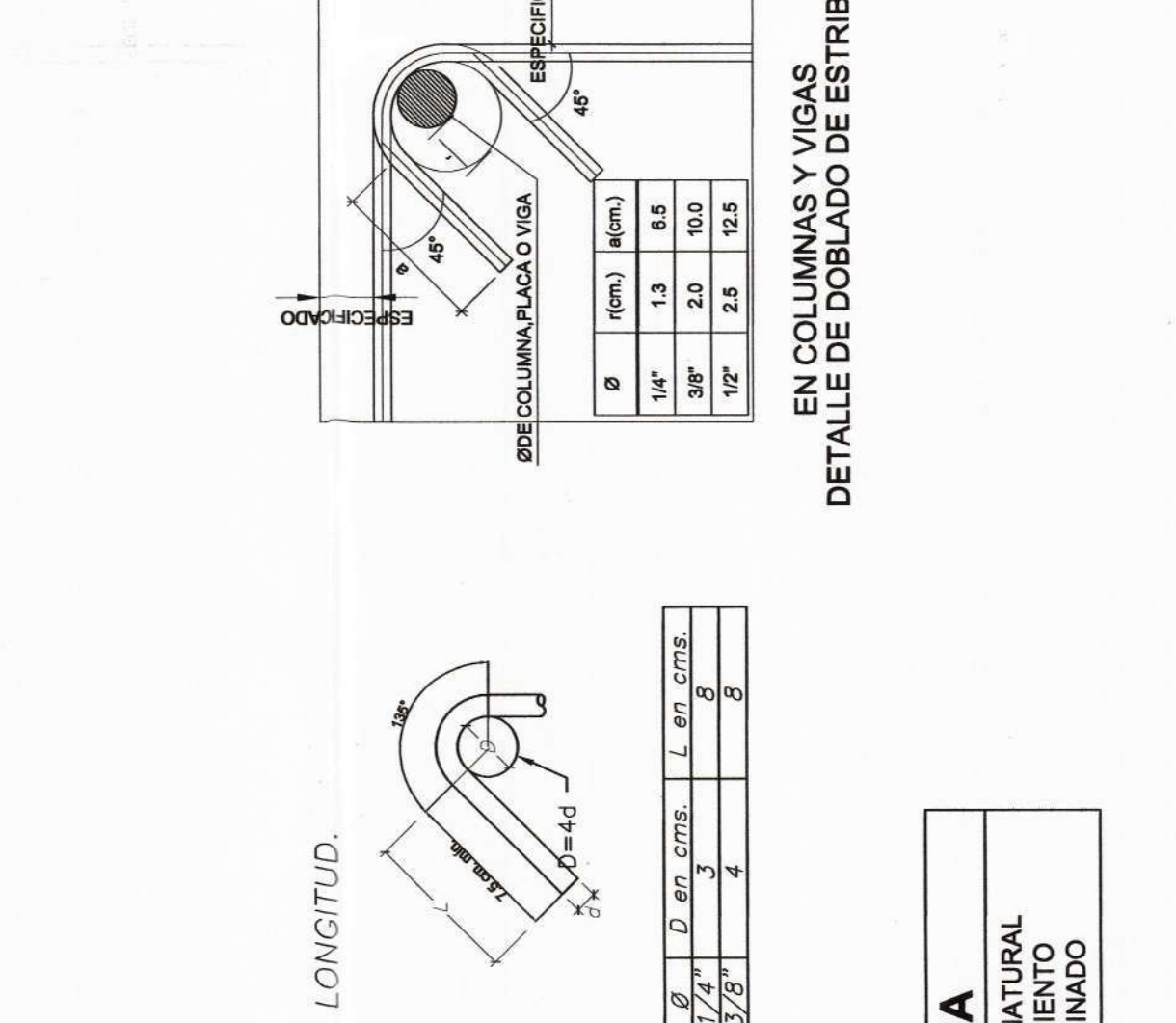
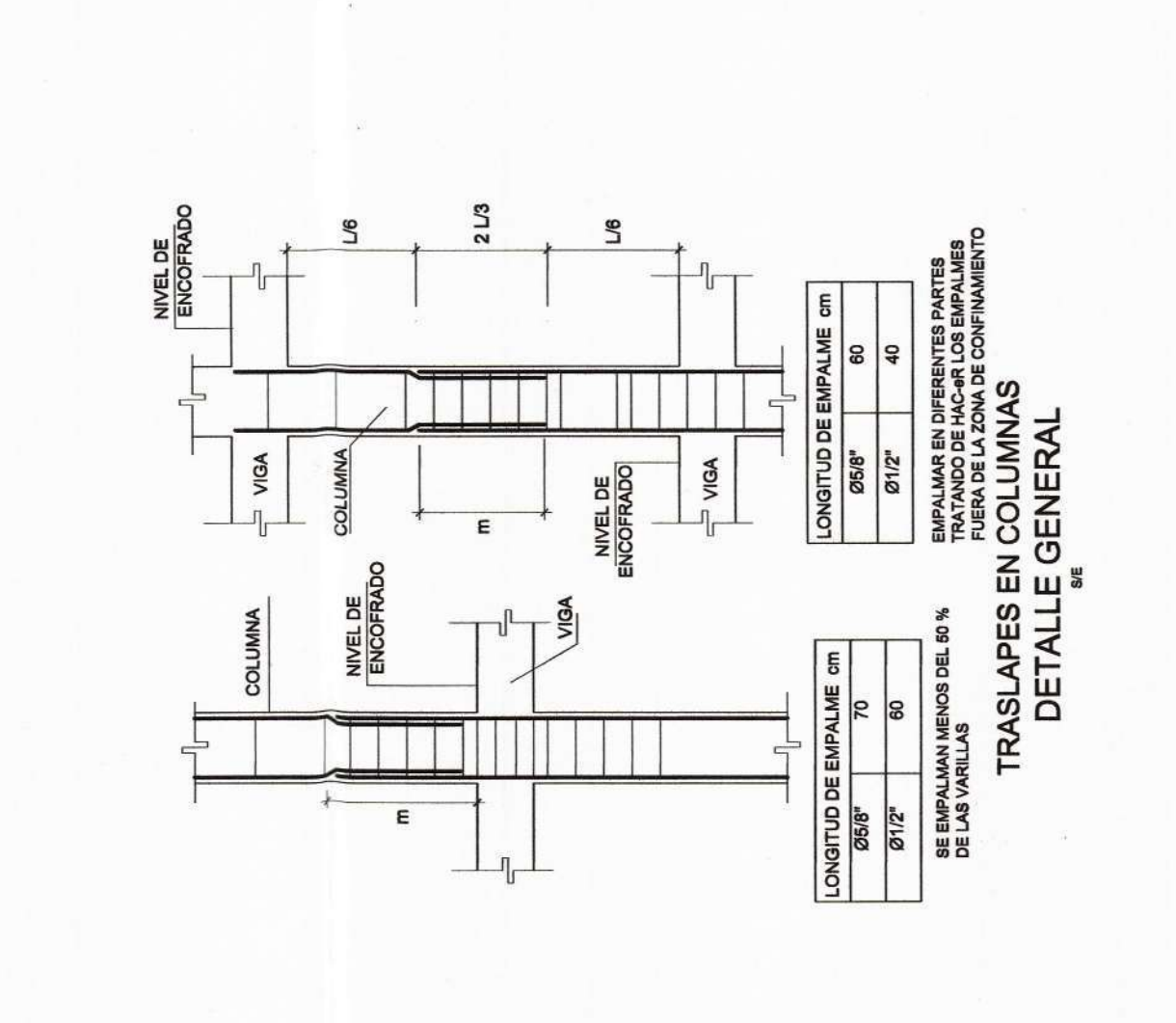
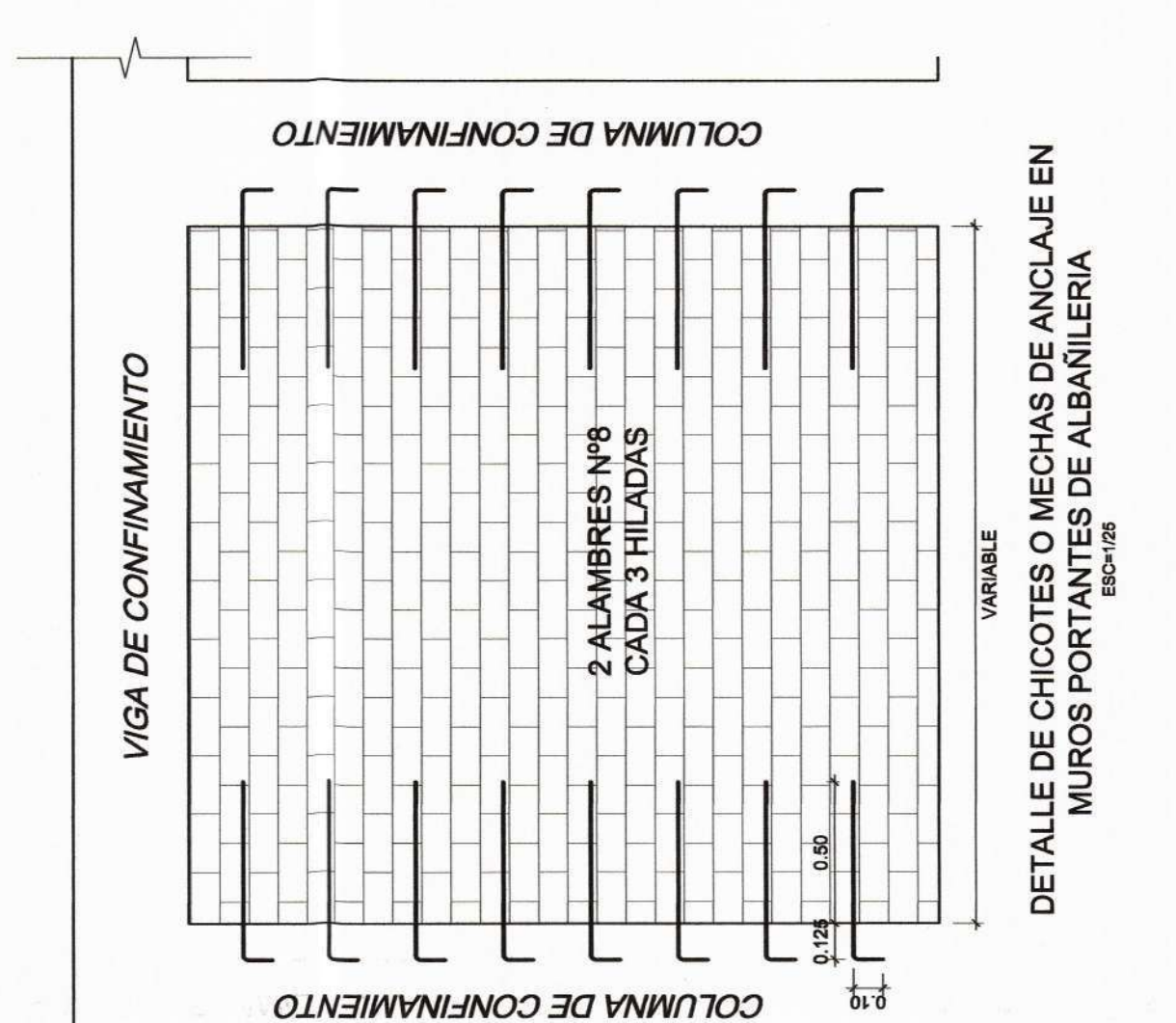
1.- ACONDICIONAMIENTO DEL TERRENO
 2.- MOVIMIENTO DE TIERRAS
 3.- CIMENTACION
 4.- FUNDACION
 5.- MUR DE CONTENIMIENTO
 6.- REJILLA DE REFORZAMIENTO
 7.- REJILLA DE REFORZAMIENTO
 8.- REJILLA DE REFORZAMIENTO
 9.- REJILLA DE REFORZAMIENTO
 10.- REJILLA DE REFORZAMIENTO
 11.- REJILLA DE REFORZAMIENTO
 12.- REJILLA DE REFORZAMIENTO
 13.- REJILLA DE REFORZAMIENTO
 14.- REJILLA DE REFORZAMIENTO
 15.- REJILLA DE REFORZAMIENTO
 16.- REJILLA DE REFORZAMIENTO
 17.- REJILLA DE REFORZAMIENTO
 18.- REJILLA DE REFORZAMIENTO
 19.- REJILLA DE REFORZAMIENTO
 20.- REJILLA DE REFORZAMIENTO
 21.- REJILLA DE REFORZAMIENTO
 22.- REJILLA DE REFORZAMIENTO
 23.- REJILLA DE REFORZAMIENTO
 24.- REJILLA DE REFORZAMIENTO
 25.- REJILLA DE REFORZAMIENTO
 26.- REJILLA DE REFORZAMIENTO

CONTROL DE CALIDAD PARA LAS ESTRUCTURAS

AGUA: VERIFICAR EN LA PREPARACION Y CUANDO DEL CONCRETO, DEBEA SER PURA Y SIN CONTAMINANTES QUE PUEDAN AFECTAR LA RESISTENCIA DEL CONCRETO. EL AGUA DEBE SER VERIFICADA EN CADA UNO DE LOS PUNTO DE ENTREGA Y DEBE SER APROBADA POR EL INGENIERO DE CONTROL DE CALIDAD.

CEMENTO: VERIFICAR EN LA PREPARACION Y CUANDO DEL CONCRETO, DEBEA SER PURA Y SIN CONTAMINANTES QUE PUEDAN AFECTAR LA RESISTENCIA DEL CONCRETO. EL CEMENTO DEBE SER VERIFICADO EN CADA UNO DE LOS PUNTO DE ENTREGA Y DEBE SER APROBADO POR EL INGENIERO DE CONTROL DE CALIDAD.

AGREGADO: VERIFICAR EN LA PREPARACION Y CUANDO DEL CONCRETO, DEBEA SER PURA Y SIN CONTAMINANTES QUE PUEDAN AFECTAR LA RESISTENCIA DEL CONCRETO. EL AGREGADO DEBE SER VERIFICADO EN CADA UNO DE LOS PUNTO DE ENTREGA Y DEBE SER APROBADO POR EL INGENIERO DE CONTROL DE CALIDAD.



LAMINA:
ESTRUCTURAS
E-32

FECHA

OBSERVACIONES

ING. LUSHING STALING ZURITA CHUNG
 CIP: 174752

JEFE DE PROYECTO:
 ING. JOSE TALLEDO COVENAS

REVISADO:
 APROBADO:

ESPECIALIDAD:
ESTRUCTURAS

PLANO:
CORTES - CERCO PERIMETRICO - DETALLE

DIBUJO:
 ANP

ESCALA:
 1/50

FECHA:
 AGOSTO 2018

CONSULTOR:
CONSORCIO EL ALGARROBO

UBICACION:
 Departamento: Piura
 Provincia: Piura
 Distrito: Piura
 Sector: Los Algarrobos
 VI Etapa

PROYECTO :
 ELABORACION DE LOS EXPEDIENTES TECNICOS DE INSTITUCIONES EDUCATIVAS, DISTRITO DE PIURA - PROVINCIA DE PIURA

MUNICIPALIDAD PROVINCIAL DE PIURA