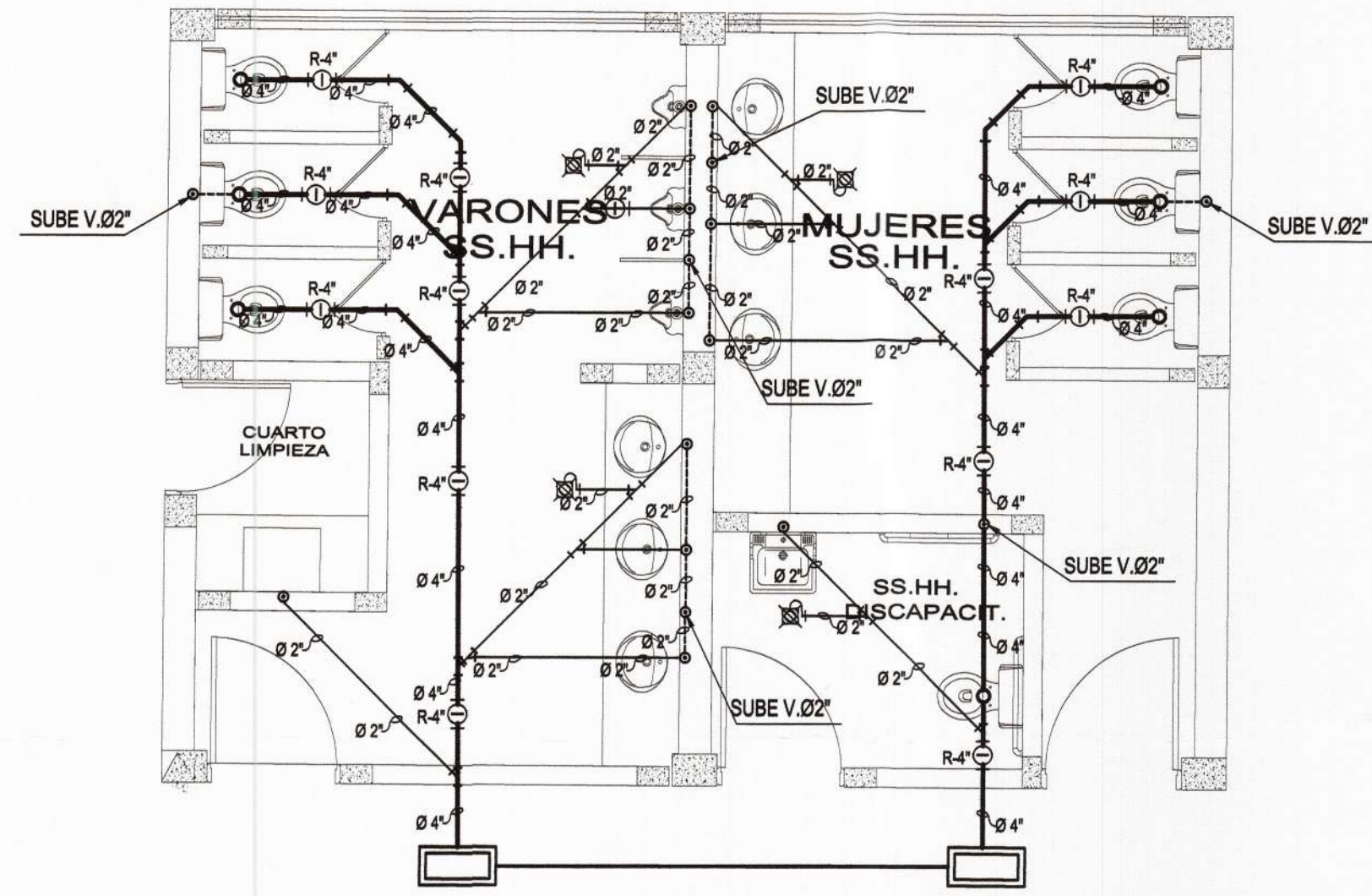




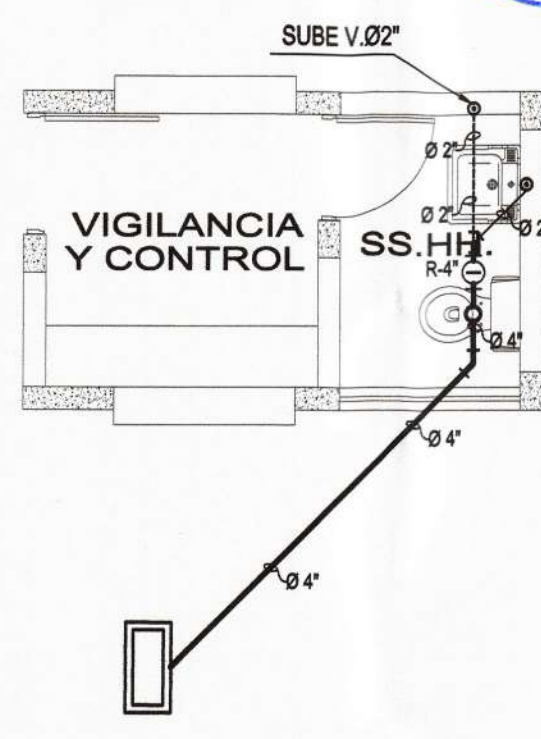
CONSORCIO EL ALGARROBO
 LASHING BARRERA ZARITA CHUNG
 REPRESENTANTES COMUNALES
 DISEÑO: 07/2019

LEYENDA

SIMBOLOGIA	DESCRIPCION
	TUBERIA DE DESAGUE
	TUBERIA DE VENTILACION
	TRAMPA P
	REGISTRO ROSCADO DE BRONCE
	CODO DE 45
	YEE SANITARIA SIMPLE
	CODO 90°, SUBE, BAJA
	T" SANITARIA: SUBE, BAJA
	SENTIDO DE FLUJO
	SUMIDERO
	CRUCE DE TUBOS SIN CONEXION
	CAJA DE REGISTRO PROYECTADA

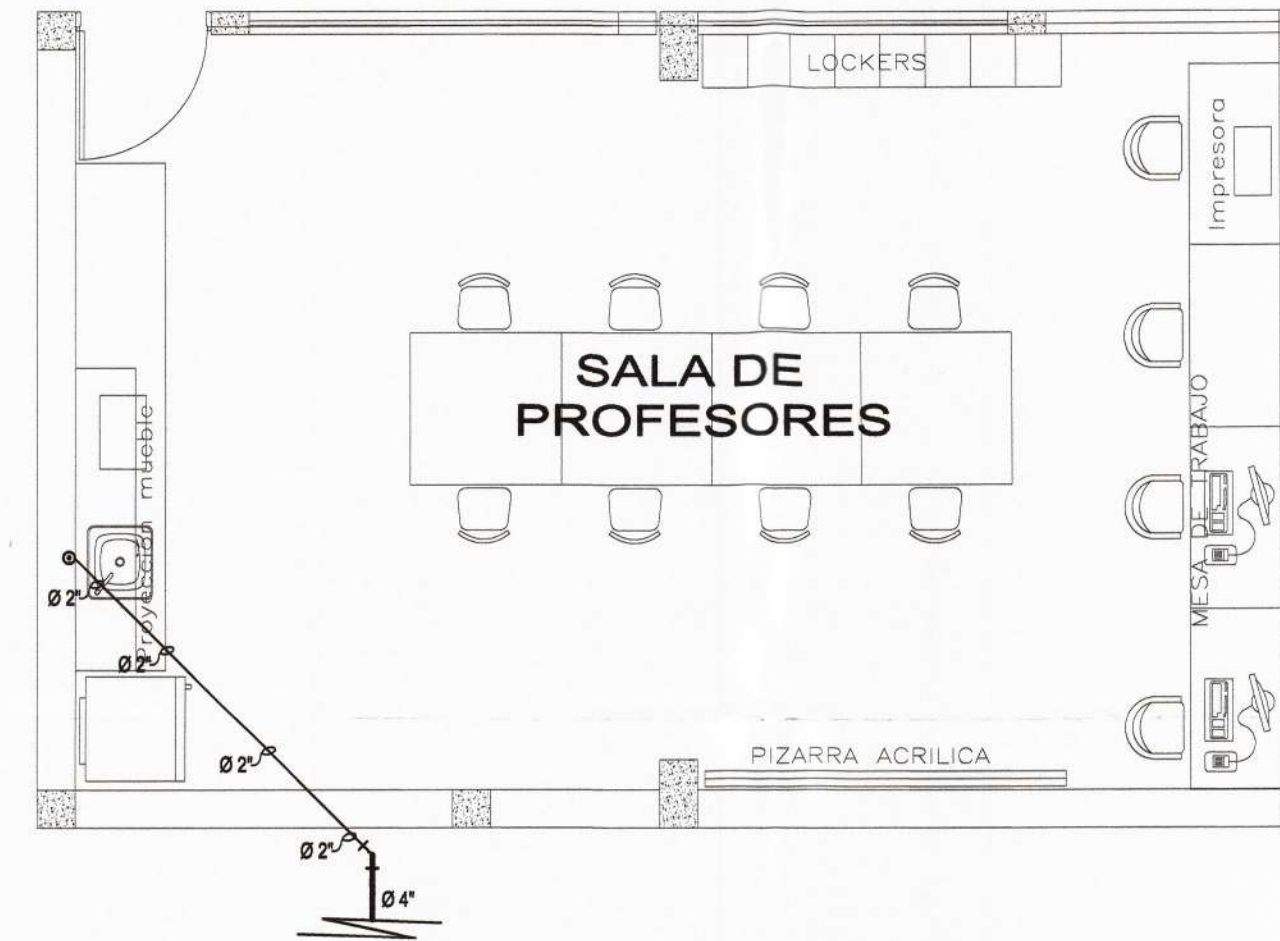


RED DESAGUE - SSHH . NIVEL PRIMARIO



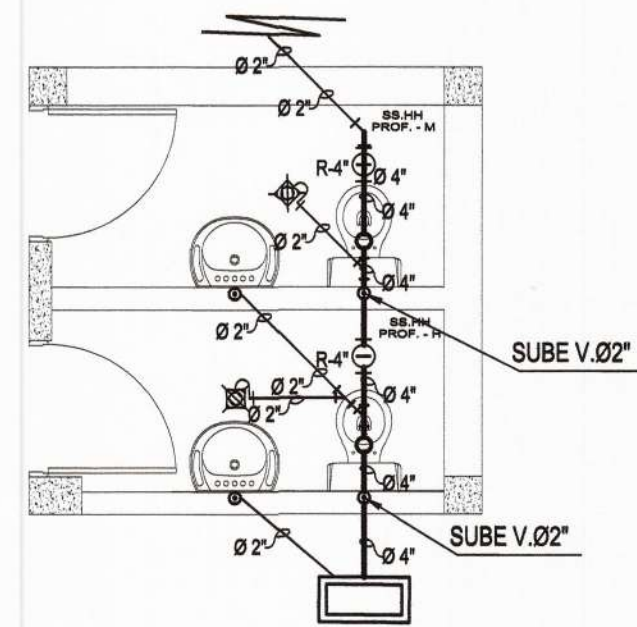
RED DESAGUE - SSHH . CASETA VIGILANCIA

1/50



RED DESAGUE - SALA DE PROFESORES

1/50

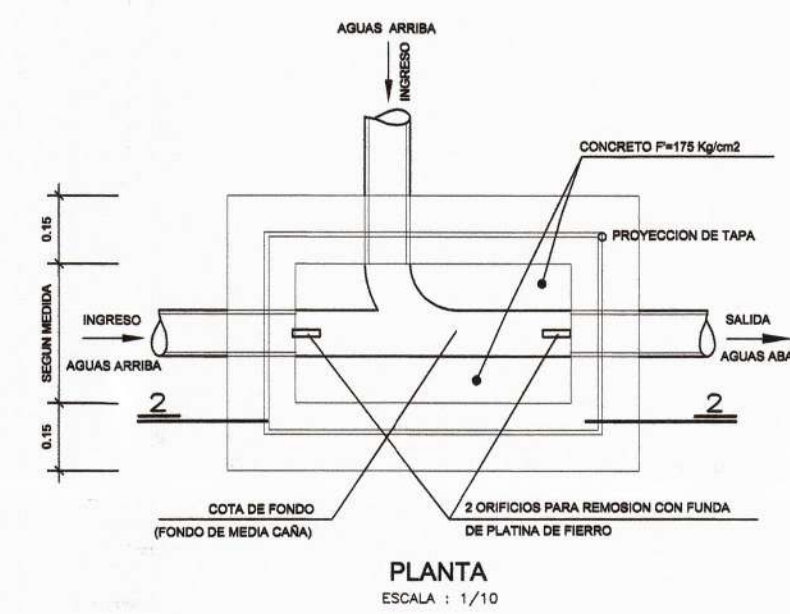


RED DESAGUE - SSHH . PROFESORES

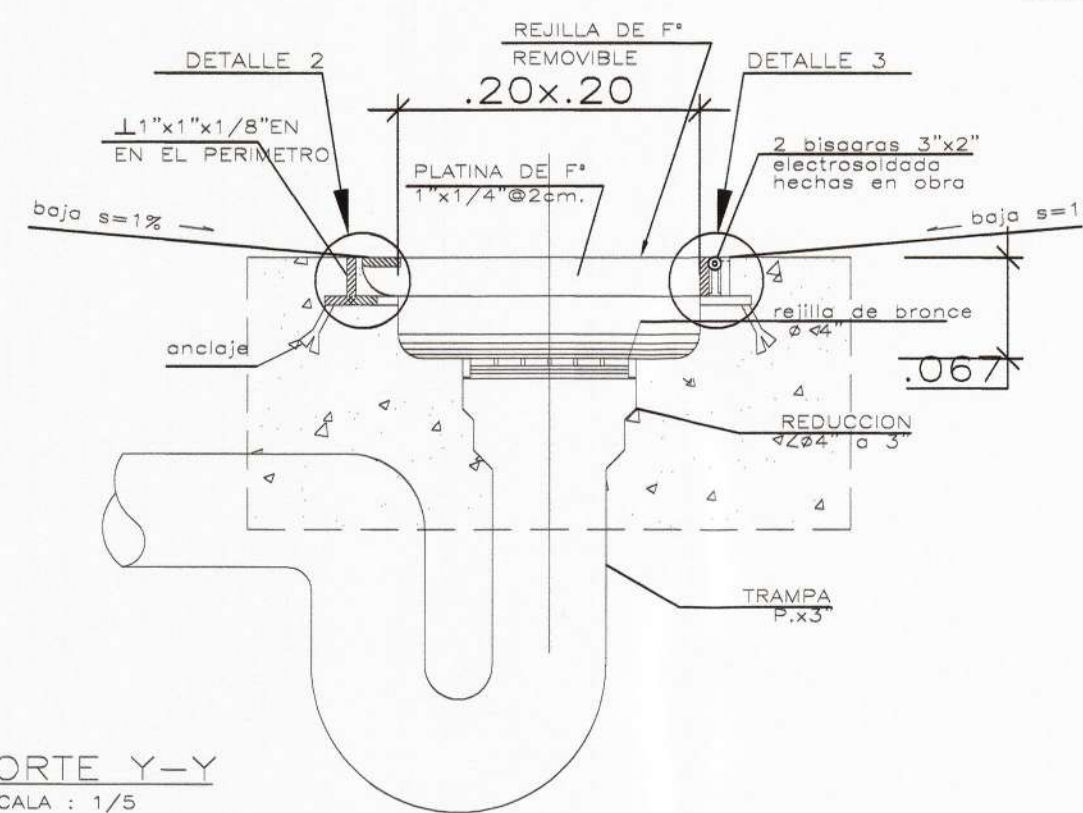
1/50

ESPECIFICACIONES TÉCNICAS - DESAGÜE

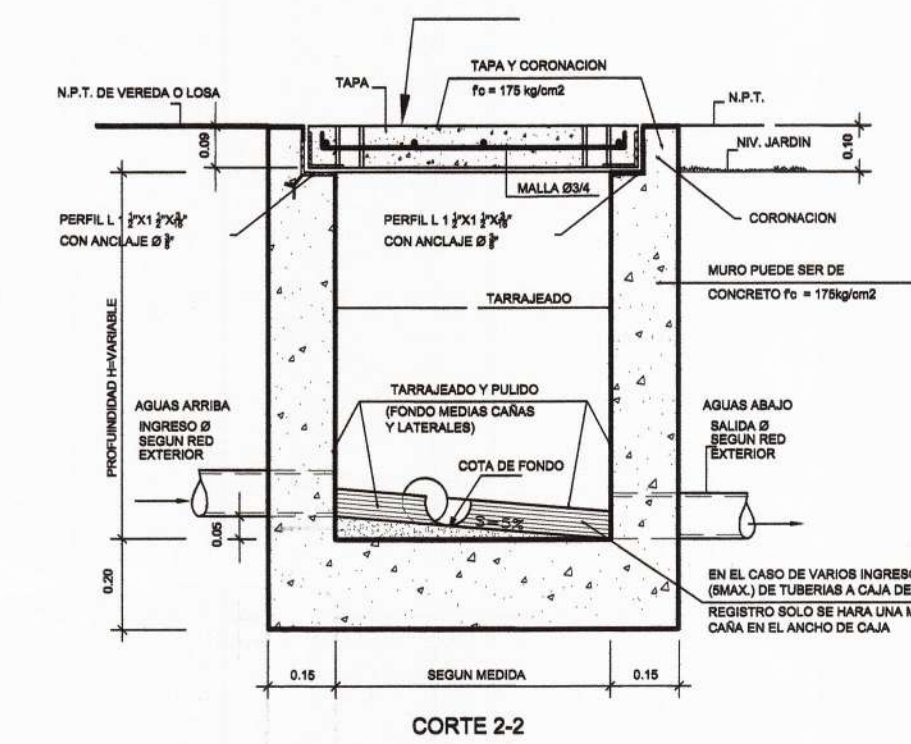
- 1.- LAS TUBERIAS PARA DESAGÜE TENDRÁN UNA PENDIENTE MÍNIMA DE 1% EN DIAMETROS DE 4" Y MAYORES; Y NO MENOR DE 1.5% EN DIAMETROS DE 3" E INFERIORES. EN EL CASO DE TUBERIAS DE VENTILACION EN PISO TENDRAN UNA PENDIENTE DE 0.5 %
- 2.- TODOS LOS EXTREMOS DE TUBERIAS VERTICALES QUE TERMINEN EN EL TECHO, LLEVARAN SOMBRERO DE VENTILACION Y SE PROLONGARAN A 0.30m. SOBRE EL NIVEL DEL MISMO CON EL MISMO DIAMETRO.
- 3.- LAS TUBERIAS Y ACCESORIOS DE DESAGÜE Y VENTILACION SERAN DE PVC TIPO RIGIDO, CON UNION SIMPLE PRESION.
- 4.- LAS CAJAS DE REGISTRO SERAN DE CONCRETO PRE-FABRICADO, CON MARCO Y TAPA DE CONCRETO.
- 5.- LOS REGISTROS SERAN DE BRONCE CON TAPA ROSCADA.
- 6.- ANTES DE CUBRIR LAS TUBERIAS DE DESAGÜE, SE REALIZARA LA SIGUIENTE PRUEBA: SE TAPONAN LAS SALIDAS BAJAS Y SE LLENAN LAS TUBERIAS CON AGUA, DEBIENDO PERMANECER ASI POR 24 HORAS SIN PRESENTAR FUGAS.



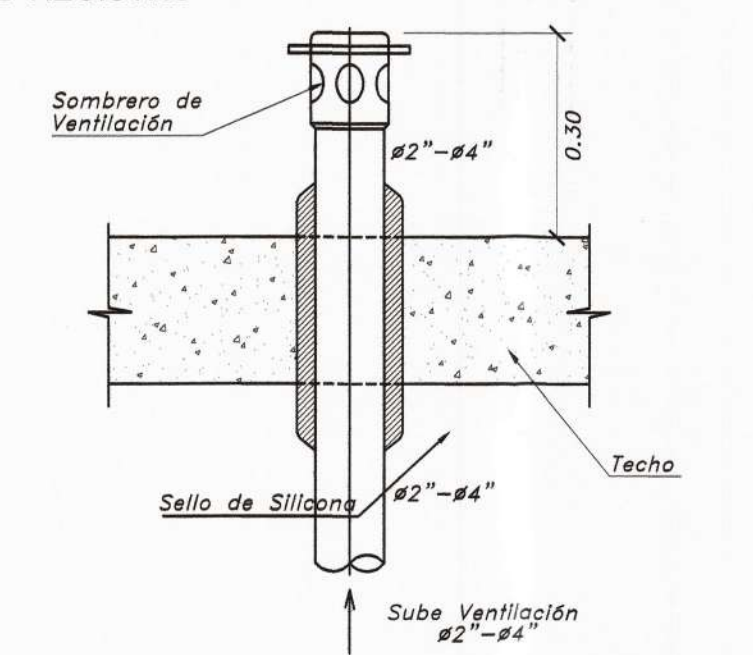
DETALLE TIPICO DE CAJA DE REGISTRO SIN ESCALA



CORTE Y-Y ESCALA : 1/5



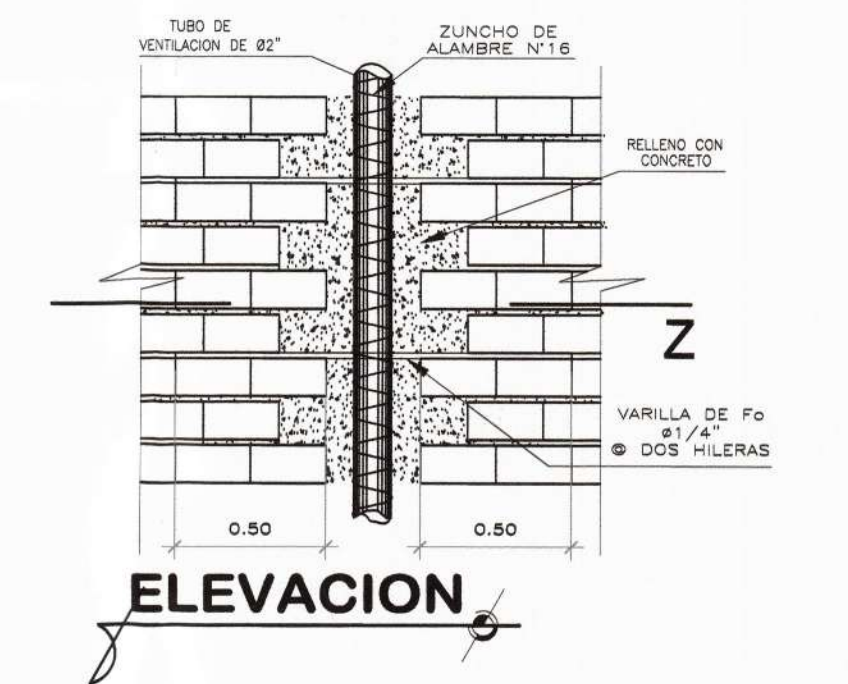
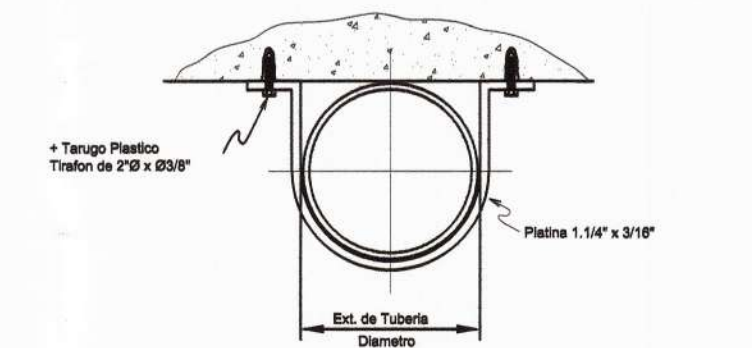
CORTE 2-2



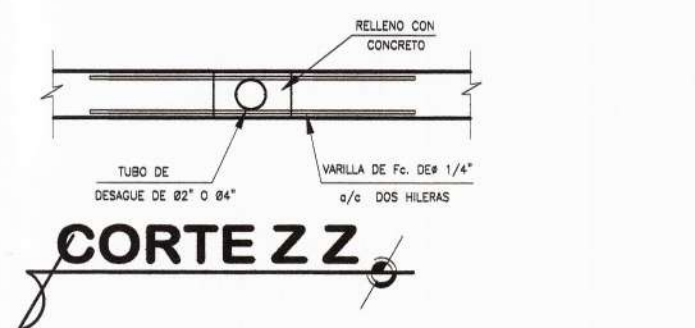
SALIDA DE VENTILACION SANITARIA EN TECHO

ESC. IMPRESION S/E

ABRAZADERA PARA TUBERIAS ADOSADAS



ELEVACION



CORTE Z-Z

DET. DE REFUERZOS DE TUBERIAS

ESC. IMPRESION 1: 25



<p>PROYECTO :</p> <p>ELABORACIÓN DE 03 EXPEDIENTES TÉCNICOS DE INSTITUCIONES EDUCATIVAS, DISTRITO DE PIURA-PROVINCIA DE PIURA-PIURA</p>	<p>COMPONENTE 01:</p> <p>REHABILITACIÓN DEL LOCAL DE LA INSTITUCIÓN EDUCATIVA LOS ALGARROBOS-DISTRITO PIURA-PROVINCIA PIURA-REGIÓN PIURA</p>	<p>UBICACION:</p> <p>DEPARTAMENTO:PIURA PROVINCIA:PIURA DISTRITO:PIURA SECTOR:LOS ALGARROBOS VI ETAPA</p>	<p>CONSULTOR:</p> <p>CONSORCIO EL ALGARROBO</p>	<p>ESPECIALIDAD:</p> <p>INSTALACIONES SANITARIAS</p>	<p>EQUIPO DE DISEÑO:</p> <p>ARQ. MARCO TRELLES CAP 14260</p>	<p>OBSERVACIONES</p>	<p>FECHA</p>	<p>LAMINA:</p> <p>COMPONENTE 01 MODULO 01</p>
<p>DIBUJO:</p> <p>J.M.T.Y</p>	<p>ESCALA:</p> <p>1/50</p>	<p>FECHA:</p> <p>JULIO 2019</p>						