



MUNICIPALIDAD
PROVINCIAL DE PIURA

PROYECTO :
ELABORACION DE 03 EXPEDIENTES
TECNICOS DE INSTITUCIONES
EDUCATIVAS DISTRITO DE
PIURA-PROVINCIA DE PIURA

COMPONENTE 01:
REHABILITACION DEL LOCAL DE LA
INSTITUCION EDUCATIVA LOS
ALGARROBOS-DISTRITO
PIURA-PROVINCIA PIURA- REGION
PIURA

UBICACION:
Departamento: Piura
Provincia: Piura
Distrito: Piura
Sector: Los Algarrobos VI etapa

CONSULTOR:
CONSORCIO EL
ALGARROBO

ESPECIALIDAD:
I. SANITARIAS

PLANO:
PLANTA GENERAL 1° PISO
RED PLUVIAL

EQUIPO DE DISEÑO:
ING. JESUS BERNARDO BALBIN ARCHI
CIP 84059

JEFE DE PROYECTO:
ING. JOSE TALLEDO COVENAS

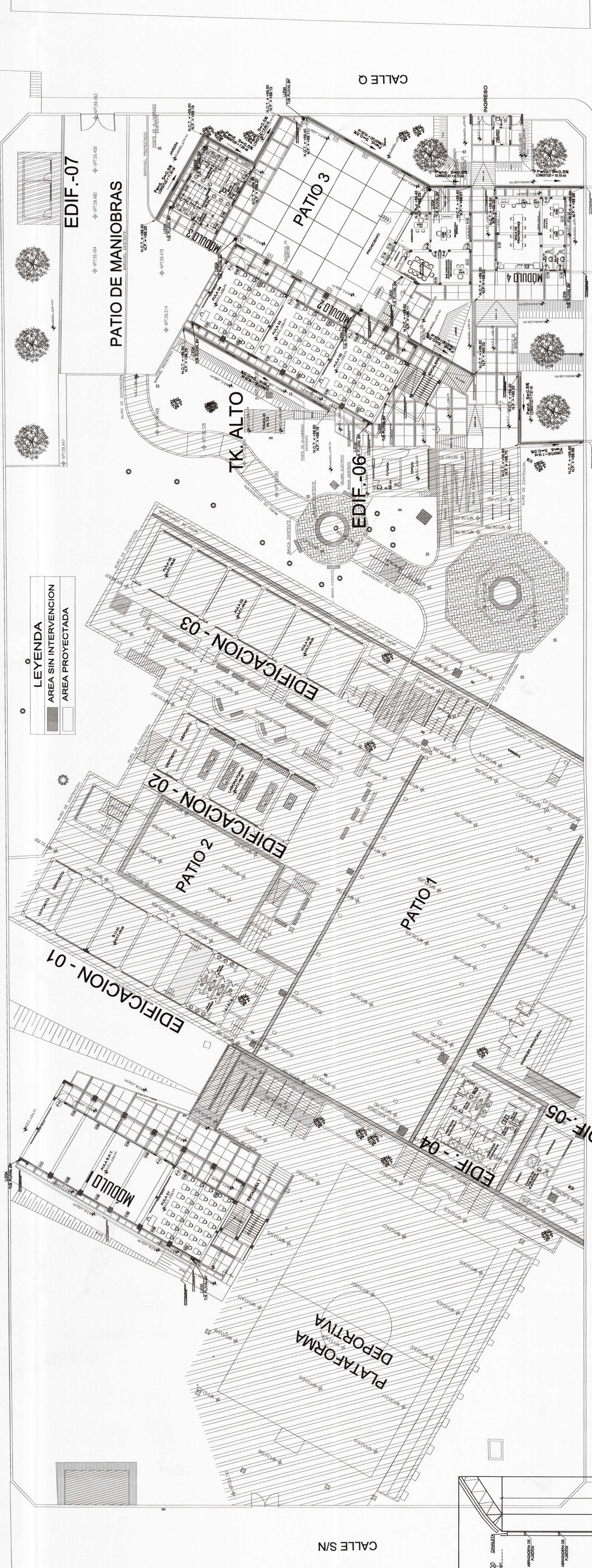
REVISADO:
APROBADO

DEBIDO: J.M.T.Y.
ESCALA: 1/200
FECHA: JULIO 2019

OBSERVACIONES
FECHA

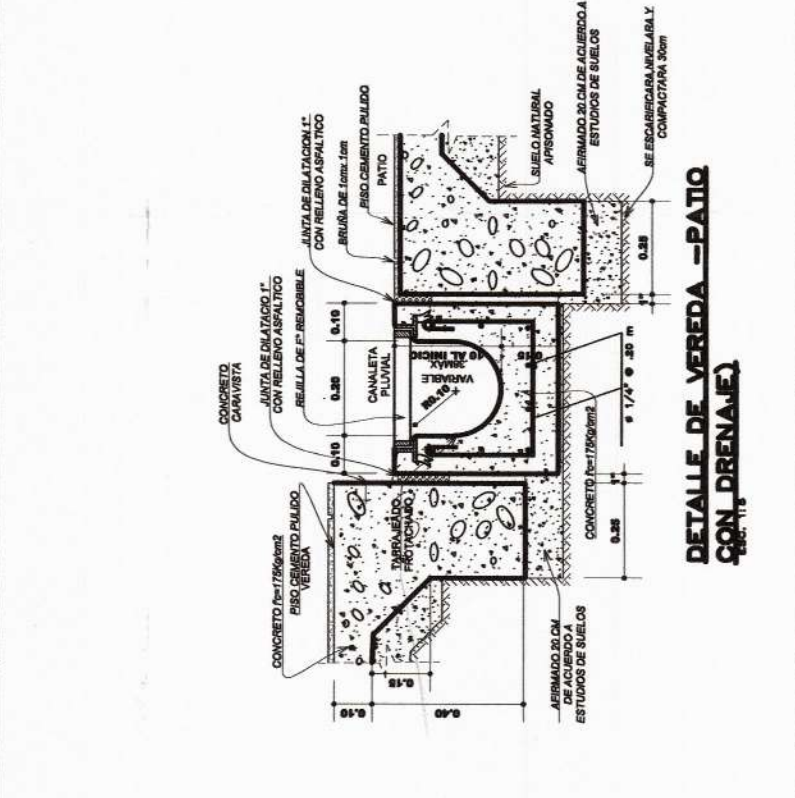
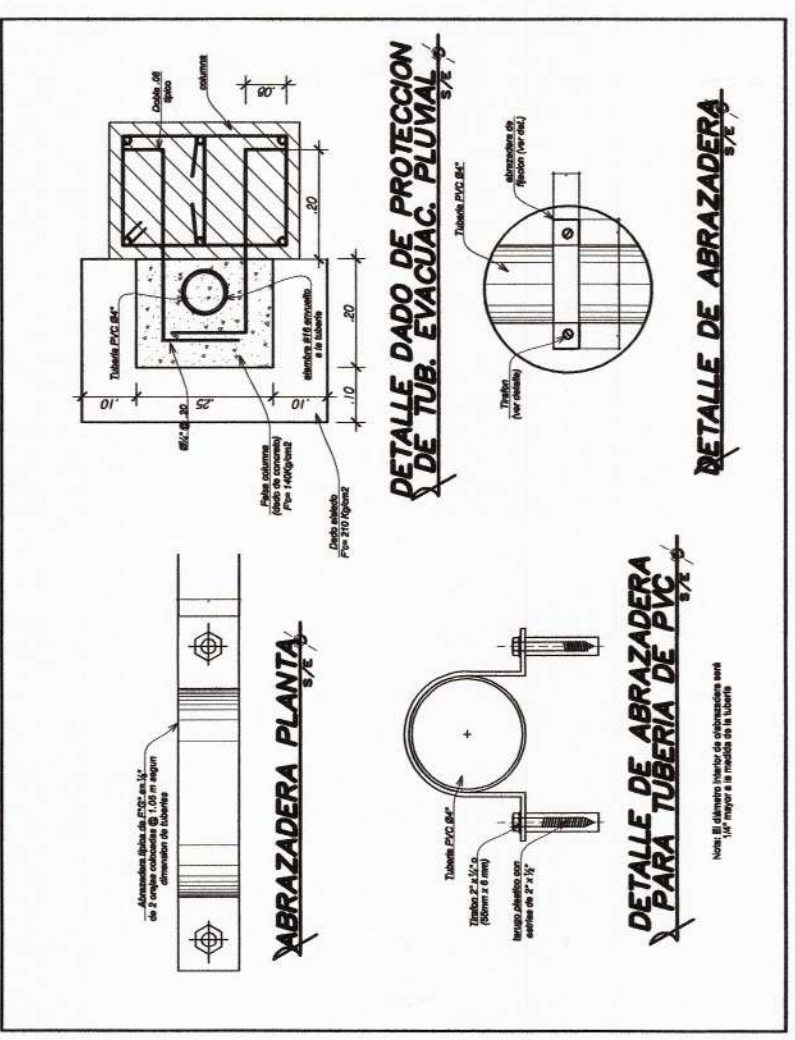
LAMINA:
COMPONENTE 01
I. SANITARIAS
IISS-09

AV. JOSE AGUILAR SANTISTEBAN



LEYENDA

	AREA SIN INTERVENCION
	AREA PROYECTADA



ESPECIFICACIONES TECNICAS

RED DE DESAGUE:

- LAS TUBERIAS DE DESAGUE Y ACCESORIOS SERAN DE PLASTICO
- LAS TUBERIAS DE DESAGUE SERAN DE 110 MM DE DIAMETRO
- LAS CAMAS DE REGISTRO SERAN EN VEREDAS O LOSAS
- TENDRAN LA LOSA SUPERIOR Y PARA EL PASO DEL N.P.T. O
- JARDON, DEBERAN LIGARSE 0.07 M SOBRE EL NIVEL DE JARDON O
- TERRENO NATURAL, SESE VARIACIONES EN LAS COTAS DE SALIDA EN LOS
- PUNTOS DE DESAGUE, SE RECOMIENDA ADECUAR LAS PENDIENTES CON LA
- FINALIDAD DE ADECUAR LAS PENDIENTES CON LA
- FINALIDAD DE ADECUAR LAS PENDIENTES CON LA

LEYENDA AGUA

SIMBOLO	DESCRIPCION
	CAJALITA PLUVIAL
	CAJA DE REGISTRO PLUVIAL 0.45 x 0.45
	TUBERIA DE DESAGUE PLUVIAL 0.150 mts 8-20
	SENTIDO DEL FLUJO
	IMPALME CUNETILLA PLUVIAL

