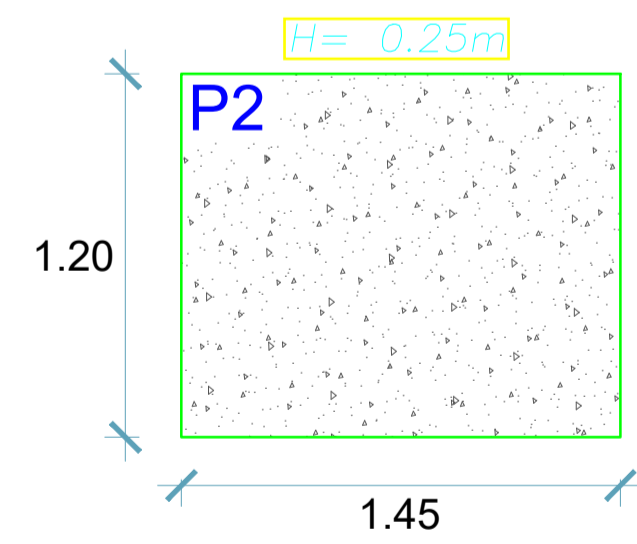
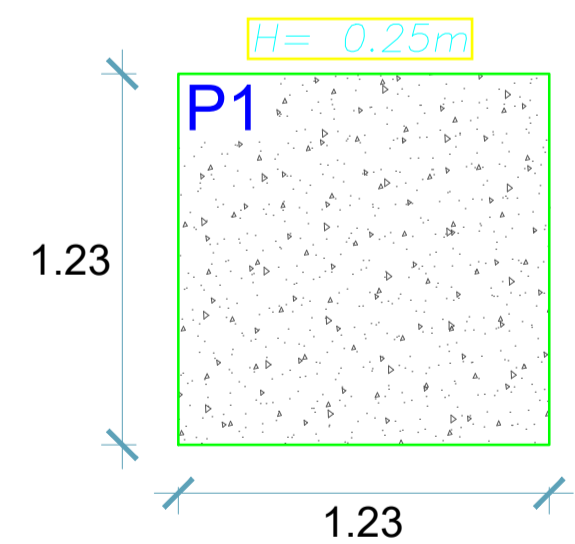
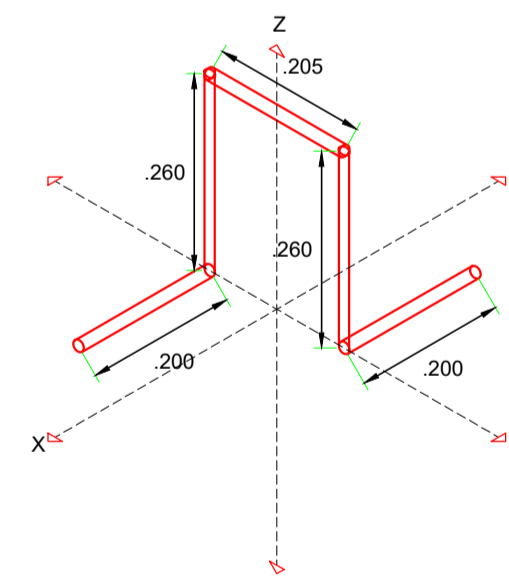


ESCALA: 1/50

Detalle de Pedestales $f'c = 210 \text{ Kg/cm}^2$
Módulo 01



Detalle de Separador de Malla de Refuerzo Módulo 01



Simbología =

RESUMEN DEL ESTUDIO DE MECÁNICA DE SUELOS

UBICACION DEL TERRENO
 UBICADO EN EL DISTRITO DE CATACOS
 DEPARTAMENTO DE PIURA
 SE REALIZARON CALIGATAS A CIELO ABIERTO

FACTOR DE SEGURIDAD AL CORTE
 $FS = 3.0$

NIVEL FREÁTICO
 2.00 M

PRESIÓN ADMISIBLE ESTIMADA

Df (m)	Tipo Cimentación	qa (kg/cm ²)
1.20	Platea	0.55 kg/cm ²

Df se mide respecto a la cota NTN: 0+000

NOTA:
 LA PRESION ADMISIBLE SERA VERIFICADA EN OBRA POR EL RESPONSABLE DE LA EJECUCION Y BAJO EL CONTROL DE LA SUPERVISION

ESCALA: 1/25

ESPECIFICACIONES TÉCNICAS

CEMENTO PORTLAND:
 SUB CEMENTOS, CIMENTACION, SOBREGUANTES: TIPO MS
 COLUMNAS, VIGAS, LOSAS ALIGERADAS: TIPO I

CONCRETO SIMPLE
 CEMENTOS COBRIADOS: (C/H/ 1:10 ± 30% P.G.)
 CONCRETO DE NIVELACION (SOLIDO) (C/H/ T-10) $f'c = 140 \text{ Kg/cm}^2$

CONCRETO ARMADO
 CONCRETO EN LOSAS DE CIMENTACION $f'c = 210 \text{ Kg/cm}^2$
 CONCRETO EN ZAPATAS $f'c = 210 \text{ Kg/cm}^2$
 CONCRETO EN COLUMNAS $f'c = 210 \text{ Kg/cm}^2$
 CONCRETO EN VIGAS $f'c = 210 \text{ Kg/cm}^2$
 CONCRETO EN LOSAS ALIGERADAS $f'c = 210 \text{ Kg/cm}^2$
 ACERO DE REFUERZO (ASTM A615) $f_y = 4200 \text{ Kg/cm}^2$

ACERO DE REFUERZO
 - Acero corrugado ASTM A 615 grado 60 $f_y = 4,200 \text{ Kg/cm}^2$
 - Acero corrugado soldable ASTM A 706 $f_y = 4,200 \text{ Kg/cm}^2$

RECUBRIMIENTOS MINIMOS
 - Zapatas y losas de cimentacion: 75 mm.
 - Vigas de cimentación: 70 mm.
 - Columnas y placas: 40 mm.
 - Vigas: 40 mm.
 - Viguetas y losas aligeradas: 25 mm.

LONGITUDES MINIMAS DE ANCLAJE Y TRASLAPE DE ARMADURAS

# (Pulg)	ANCLAJE(cm)	EMPALME(cm)	GANCHOS(cm)
1"	100.0	120.0	60.0
3/4"	75.0	75.0	45.0
5/8"	60.0	50.0	40.0
1/2"	45.0	40.0	30.0
3/8"	30.0	35.0	20.0
1/4"	30.0	35.0	15.0

* Salvo indicación específica en el plano

ALBAÑILERIA ESTRUCTURALES - ALBAÑILERIA CONFINADA
 $f_m = 145 \text{ kg/cm}^2$ $f'_m = 45 \text{ kg/cm}^2$ $f'_m = 8.1 \text{ kg/cm}^2$
 - MUROS CONFINADOS DE ESTRUCTURA Y MUROS ESTRUCTURALES
 - TAPAS Y POSTERIOR LABRILLO DE ARCILLA TIPO IV MIN. 24cm x 13cm x 9cm
 - RESTO DE MUROS DE ESTRUCTURA
 - LATERALES Y POSTERIOR LABRILLO DE ARCILLA TIPO IV MIN. 24cm x 13cm x 9cm
 - MURERO : CEMENTUJARENA : 1:4, ESPESOR DE JUNTA: 1.5 cm CUMO MAX.

CUADRO N° 01

MUNICIPALIDAD PROVINCIAL DE PIURA

PROYECTO :
 "REHABILITACION DEL LOCAL ESCOLAR 15313 CATACOS-PIURA".

UBICACION:
 Provincia: Piura
 Distrito: Catacos
 Localidad: Monte Sullón

CONSULTOR:
 ING. OLIVER MARIO AGURTO MOGOLLÓN
 REG. CIP. 164475

ESPECIALIDAD:
ESTRUCTURAS

PLANO:
ACERO EN PLATEA DE CIMENTACIÓN-MODULO N°1 MALLA SUPERIOR

DIBUJO: ESCALA: INDICADA FECHA:

EQUIPO DE DISEÑO:
 JEFE DE PROYECTO:
 REVISADO:
 COORDINADOR DE ESPECIALIDAD:

OBSERVACIONES: FECHA:

LAMINA:
EC-04