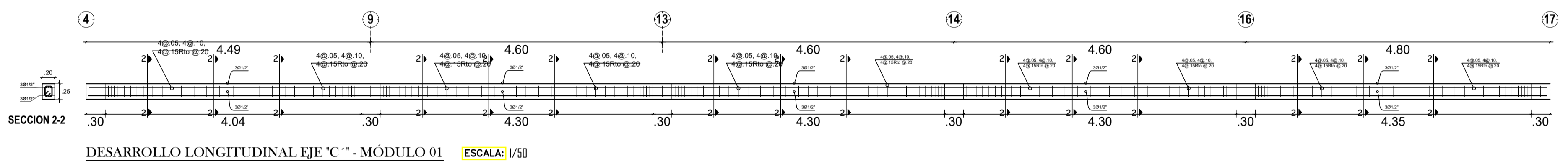
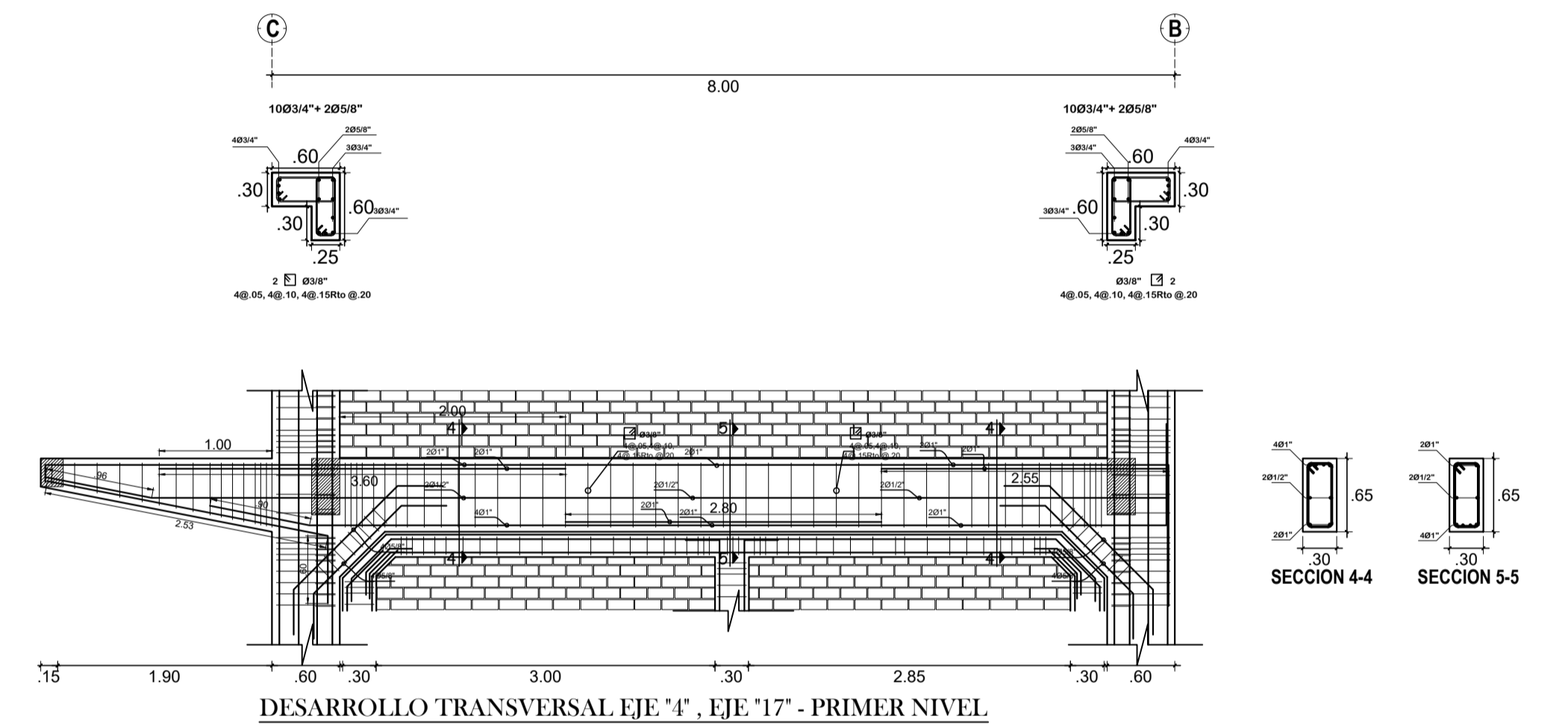
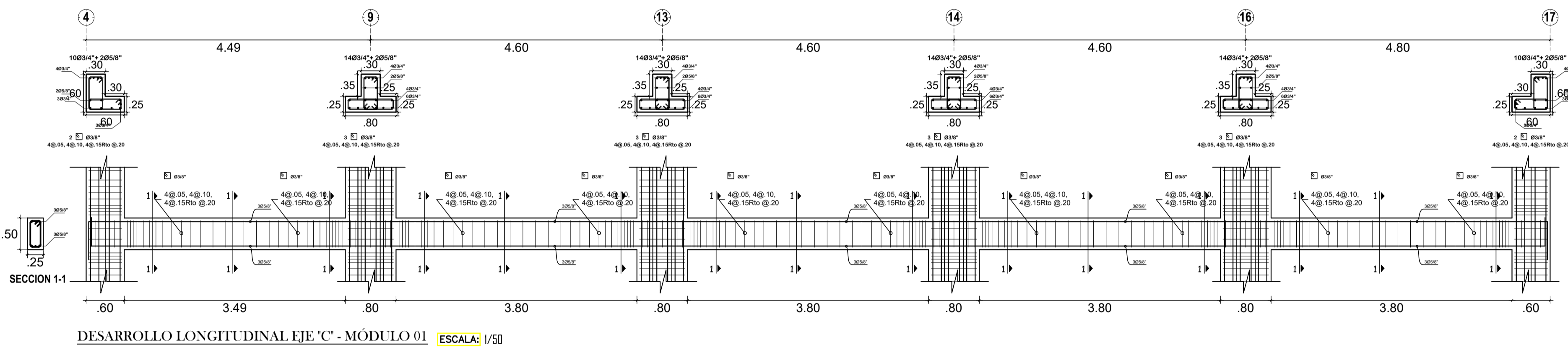
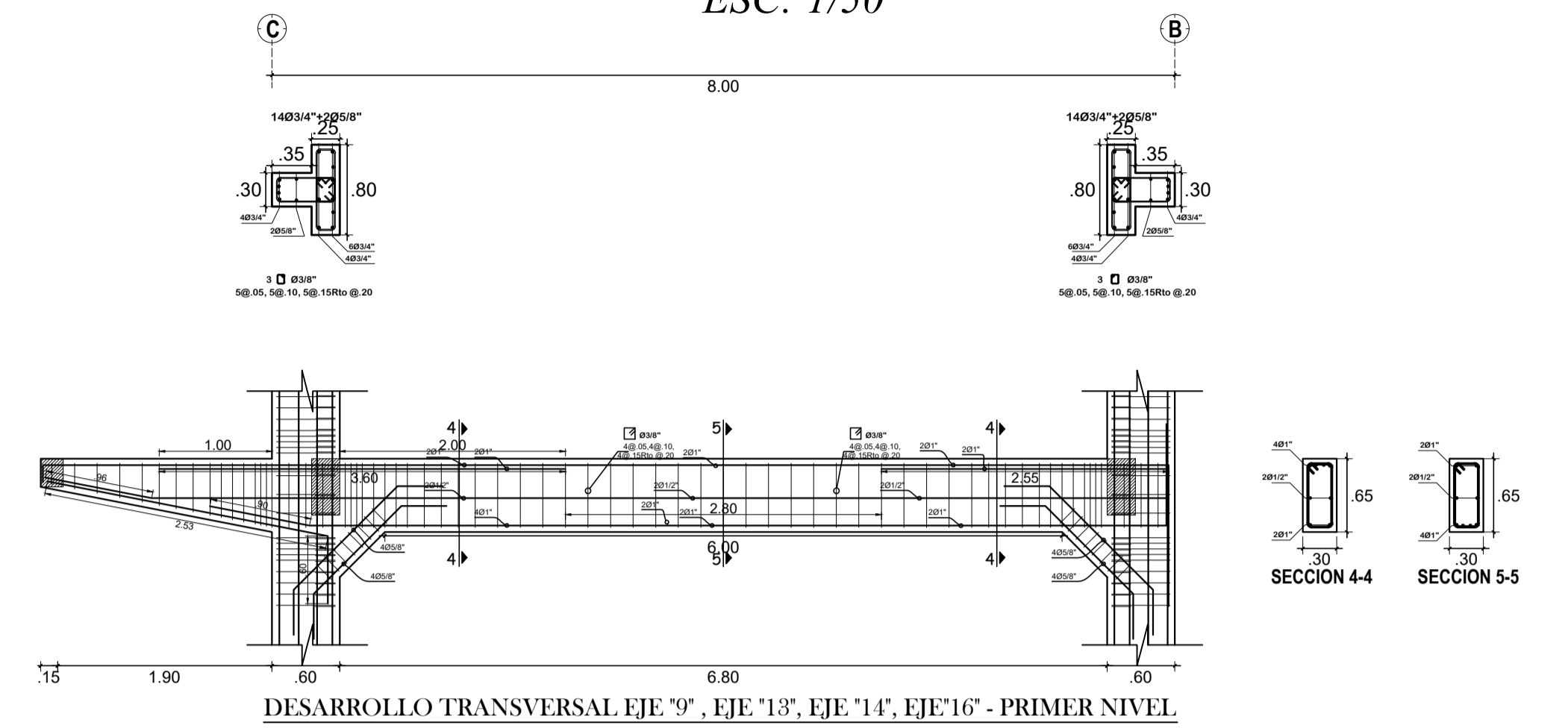
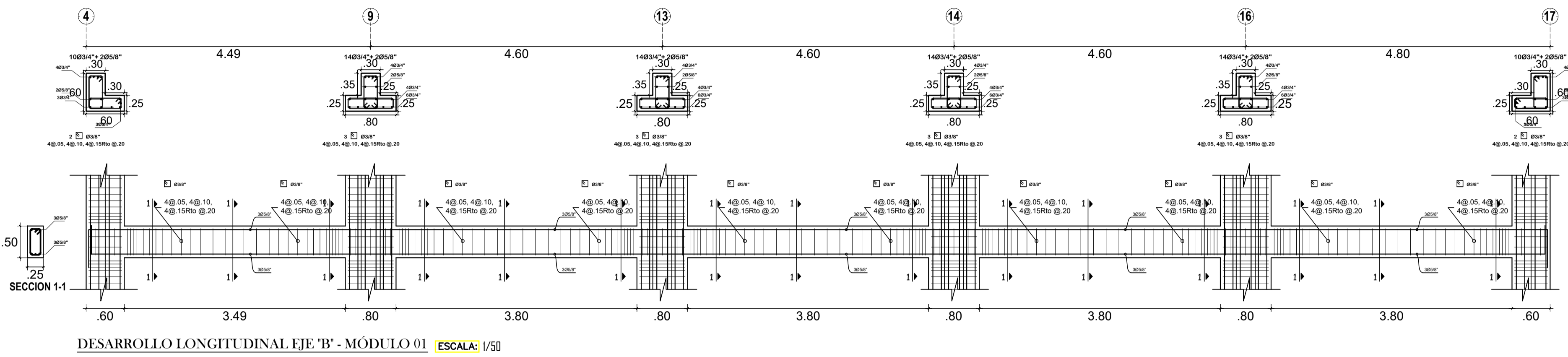


# VIGAS Y DESARROLLOS LONGITUDINALES - MÓDULO 01 / PRIMER NIVEL

# VIGAS Y DESARROLLOS TRANSVERSALES - MÓDULO 01 / PRIMER NIVEL

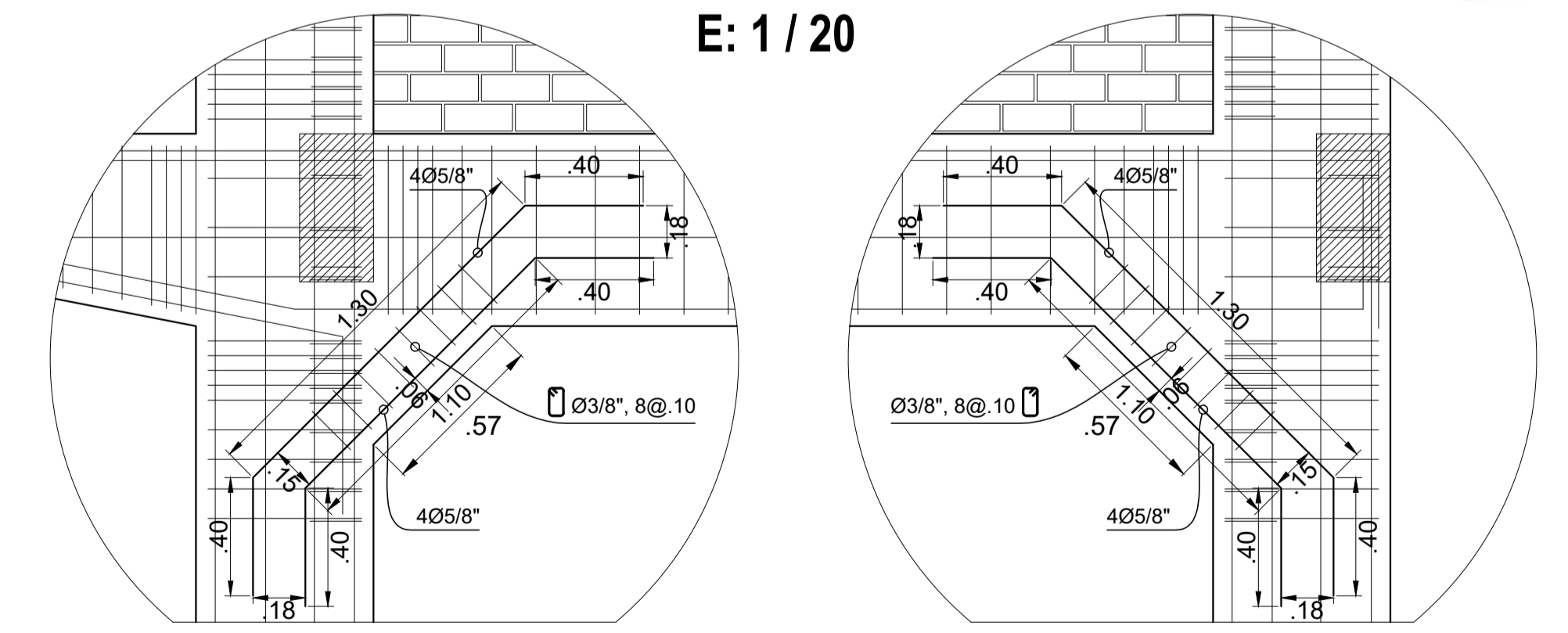
ESC: 1/50



## DETALLE MENSULA ENCUENTRO VIGA-COLUMNA E: 1/20

*Oliver Mario Agurto Mogollón*  
INGENIERO CIVIL  
REG. CIP. 164475  
CONSULTOR

SECCIONES ESCALA: 1/20		SECCIONES ESCALA: 1/20	
SECCION 1-1	SECCION 2-2	SECCION 4-4	SECCION 5-5



<b>MUNICIPALIDAD PROVINCIAL DE PIURA</b>	<b>PROYECTO:</b> "REHABILITACIÓN DEL LOCAL ESCOLAR 15313 DEL DISTRITO DE CATACAOS, PROVINCIA DE PIURA-PIURA".	<b>UBICACION:</b> Provincia: Piura Distrito: Catacaos Localidad: Monte Sullón	<b>CONSULTOR:</b> ING. OLIVER MARIO AGURTO MOGOLLON REG. CIP. 164475	<b>ESPECIALIDAD:</b> <b>ESTRUCTURAS</b>	<b>EQUIPO DE DISEÑO:</b> JEFE DE PROYECTO: REVISADO: COORDINADOR DE ESPECIALIDAD:	<b>OBSERVACIONES:</b> FECHA:	<b>LAMINA:</b> <b>EA-02</b>
	<b>PLANO:</b> DESARROLLO DE VIGAS MODULO "01" - 1ER PISO	<b>ESCALA:</b> 1/50	<b>FECHA:</b>				