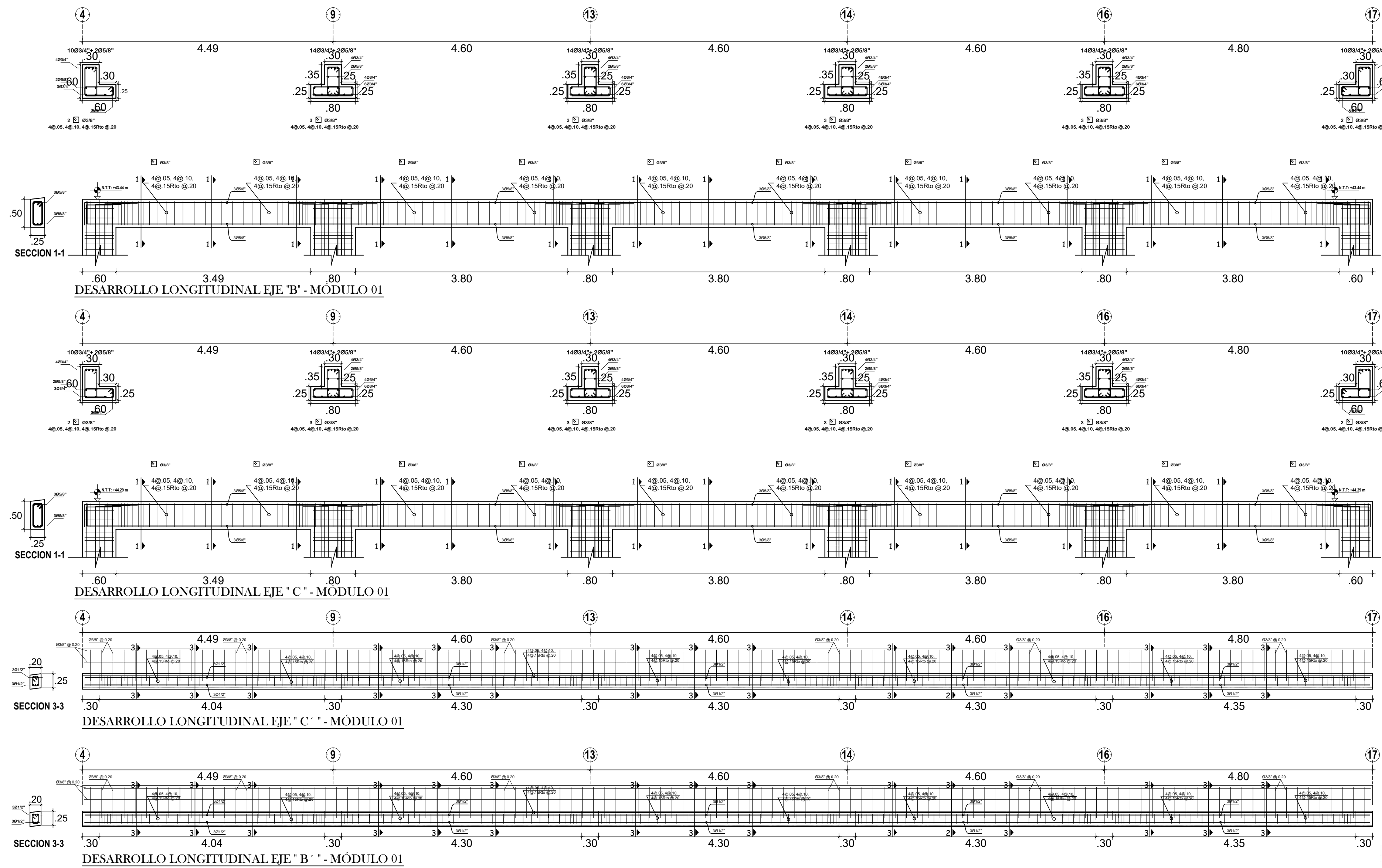
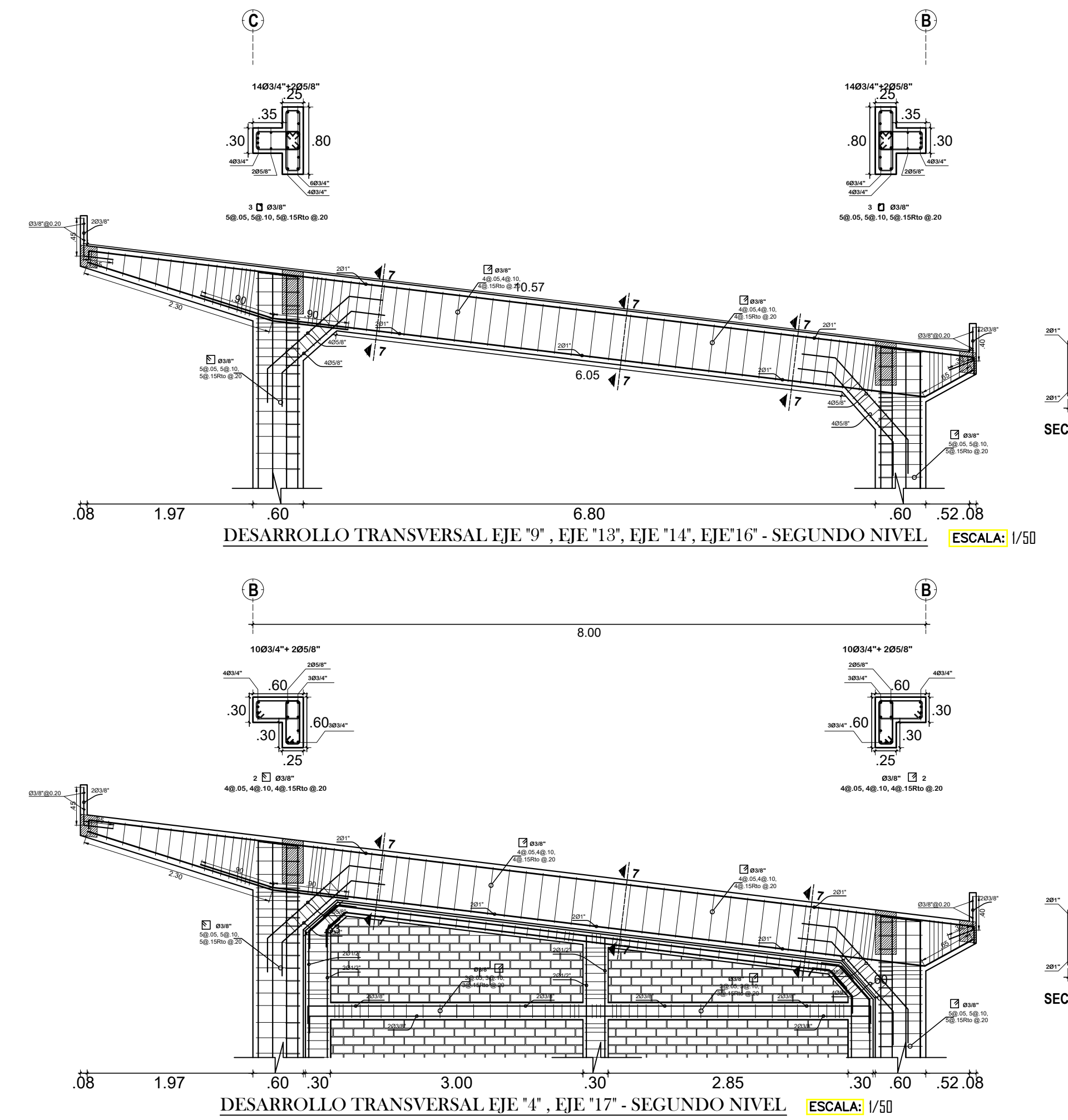


VIGAS Y DESARROLLOS LONGITUDINALES - MÓDULO 01 / SEGUNDO NIVEL



VIGAS Y DESARROLLOS TRANSVERSALES - MÓDULO 01 / SEGUNDO NIVEL



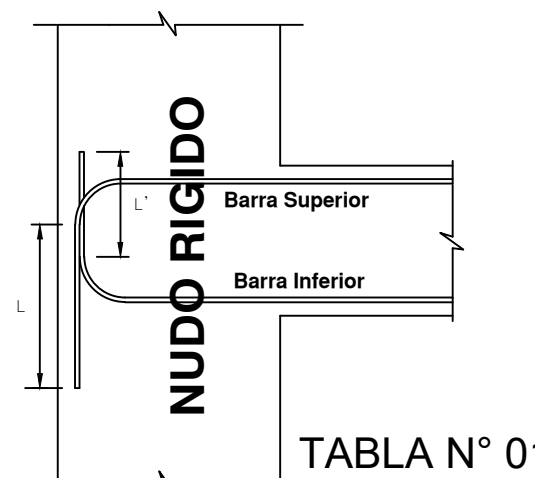
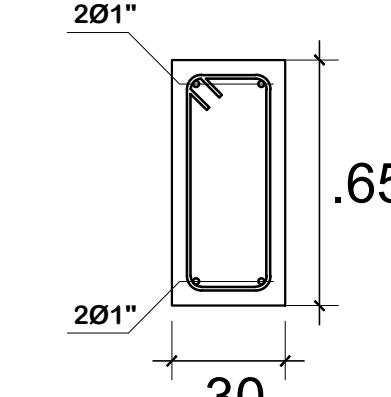
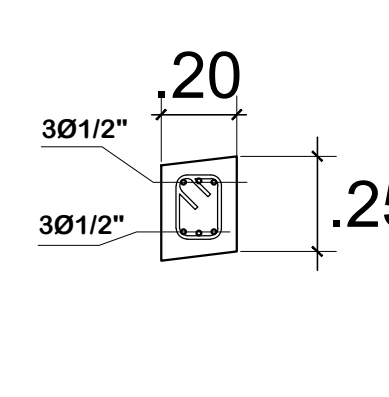
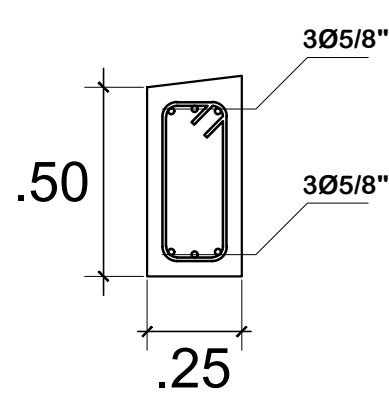
SECCIONES

ESCALA: 1/20

SECCION 1-1

SECCION 3-3

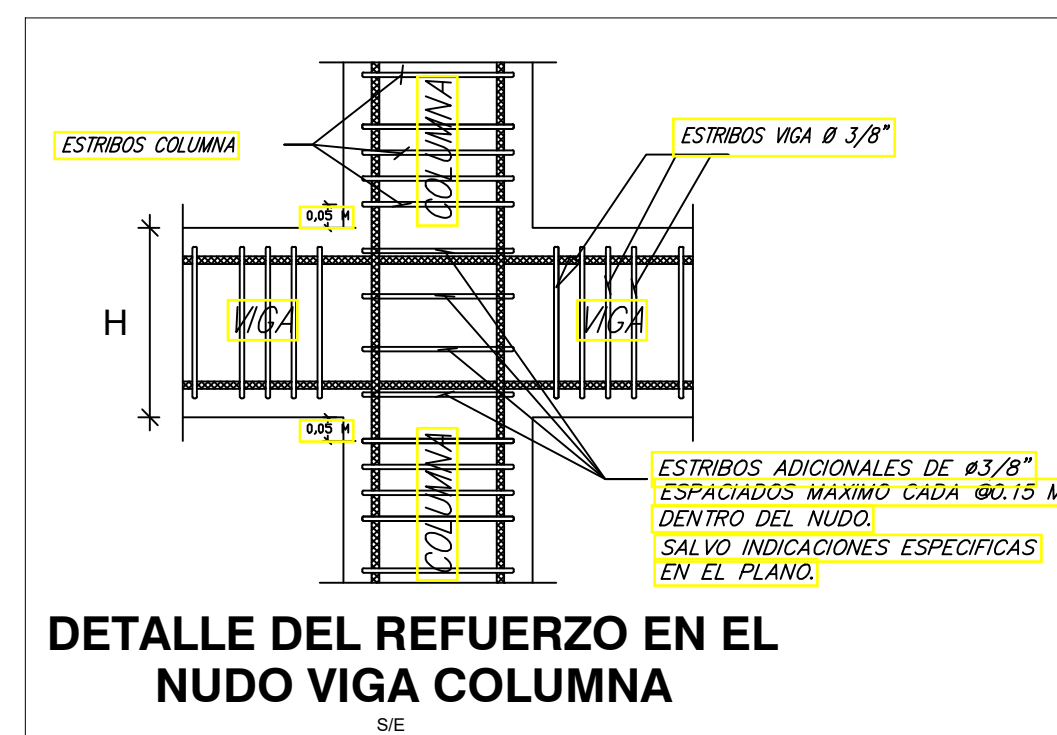
SECCION 7-7



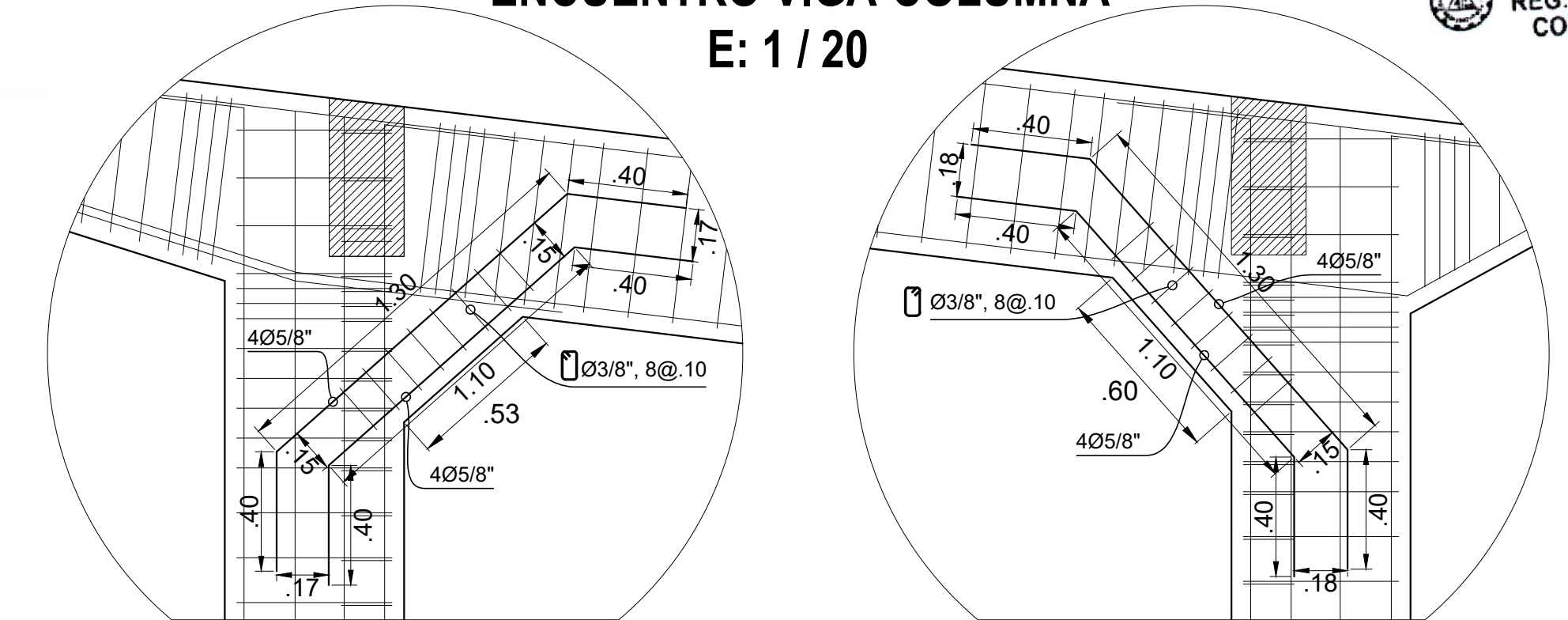
BARRA	Ø	3/8"	1/2"	5/8"	3/4"	1"
Superior	L	35	45	60	70	125
Inferior	L'	30	35	45	50	90

LONGITUD DE DESARROLLO
DETALLES ESTRUCTURALES
EN NUDOS (Proceso Constructivo)

SIN ESCALA



DETALLE MENSULA ENCUENTRO VIGA-COLUMNA E: 1/20



Oliver Mario Agurto Mogollón
INGENIERO CIVIL
REG. CIP. 164475
CONSULTOR

MUNICIPALIDAD
PROVINCIAL DE PIURA

PROYECTO :
"REHABILITACIÓN DEL LOCAL ESCOLAR 15313
DEL DISTRITO DE CATACAOS, PROVINCIA DE
PIURA-PIURA".

UBICACION:
Provincia: Piura
Distrito: Catacaos
Localidad: Monte Sullón

CONSULTOR:
ING. OLIVER MARIO
AGURTO MOGOLLON
REG. CIP. 164475

ESPECIALIDAD:
ESTRUCTURAS
PLANO:
**DESARROLLO DE VIGAS
MÓDULO "01" - 1ER PISO**

EQUIPO DE DISEÑO:
JEFE DE PROYECTO:
REVISADO:
COORDINADOR DE ESPECIALIDAD:

OBSERVACIONES
FECHA

LAMINA:
EA-04