

VIGAS Y DESARROLLOS TRANSVERSALES - MÓDULO 02 / TERCER NIVEL

ESC: 1/50

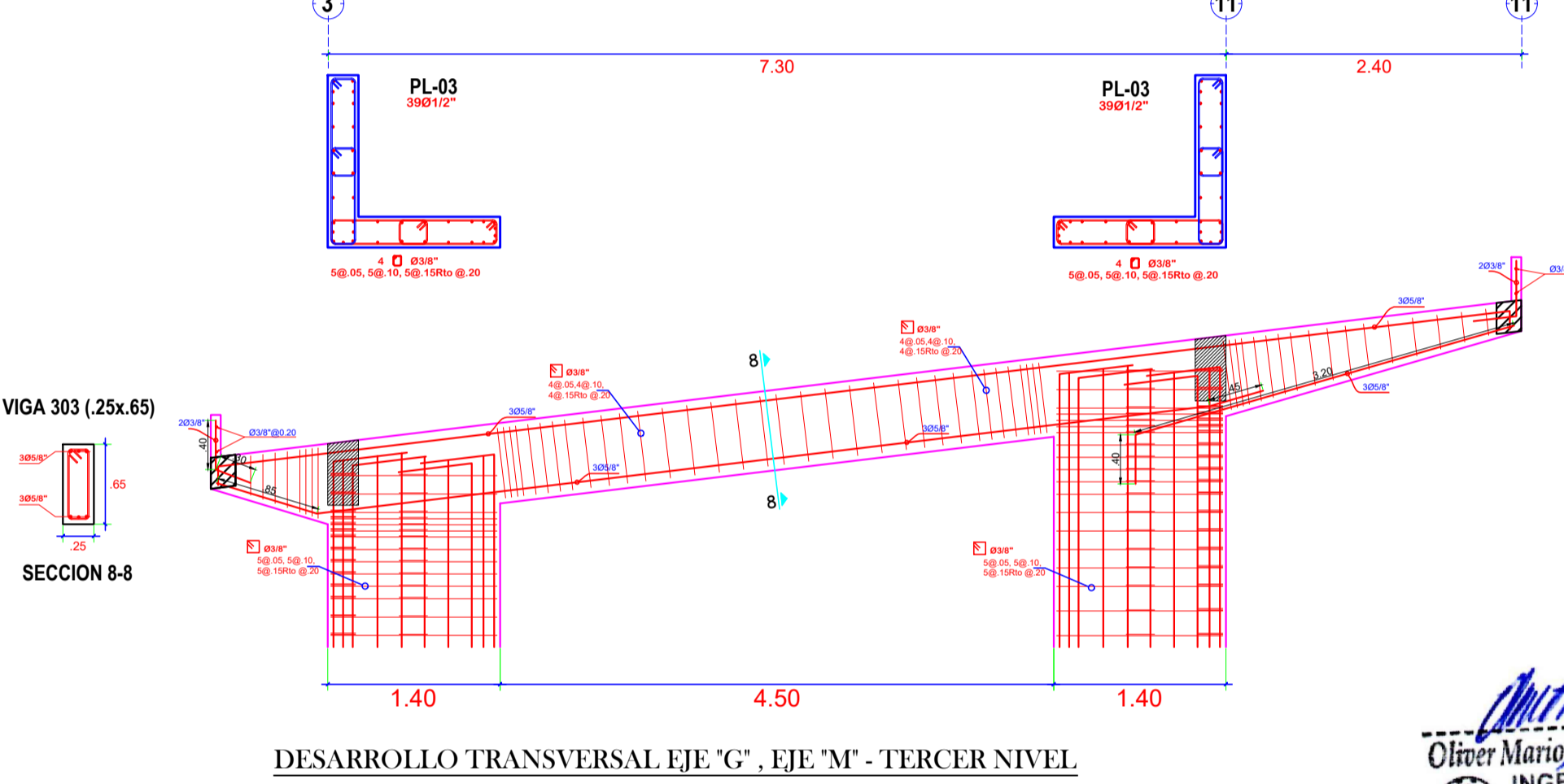
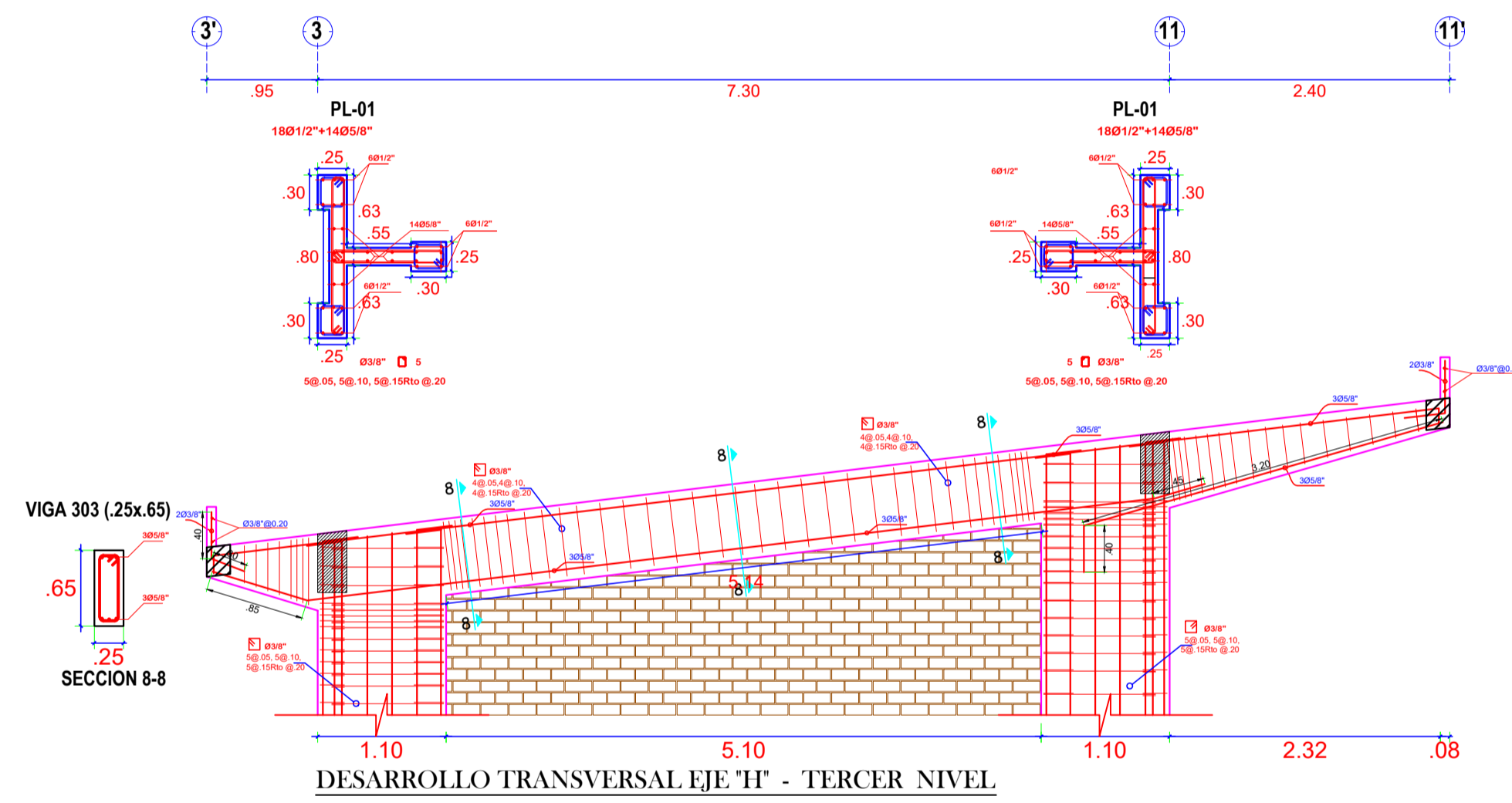
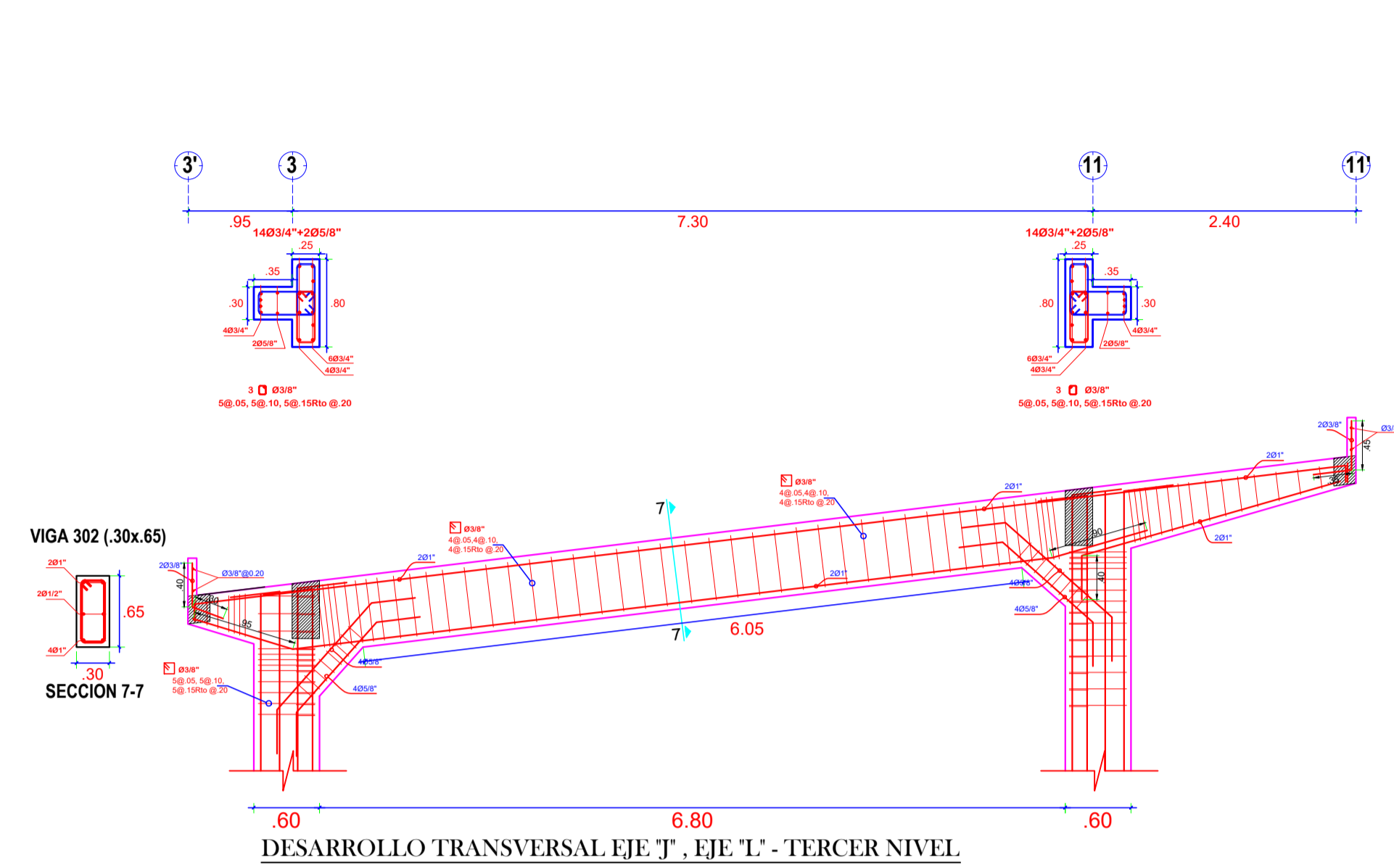
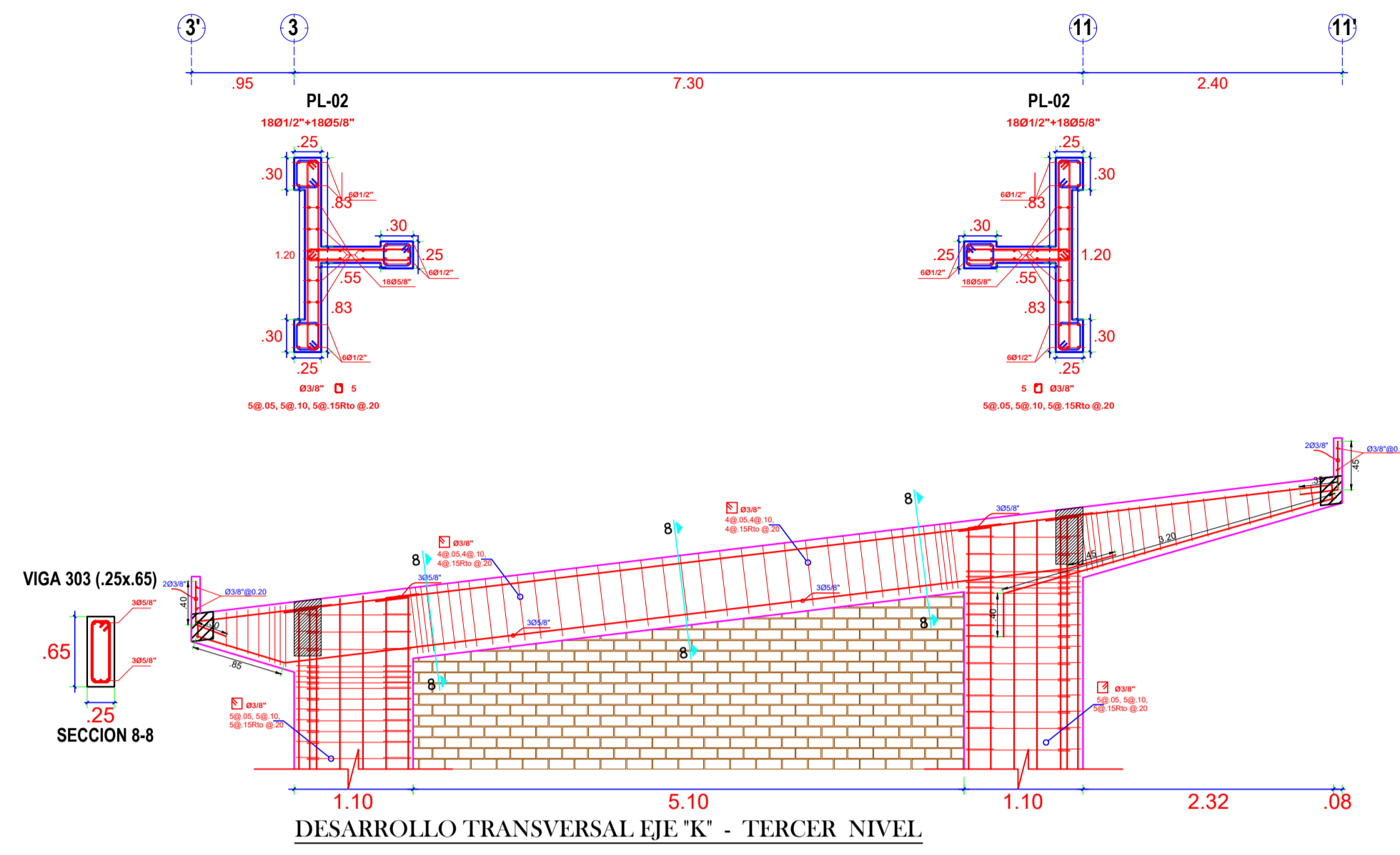
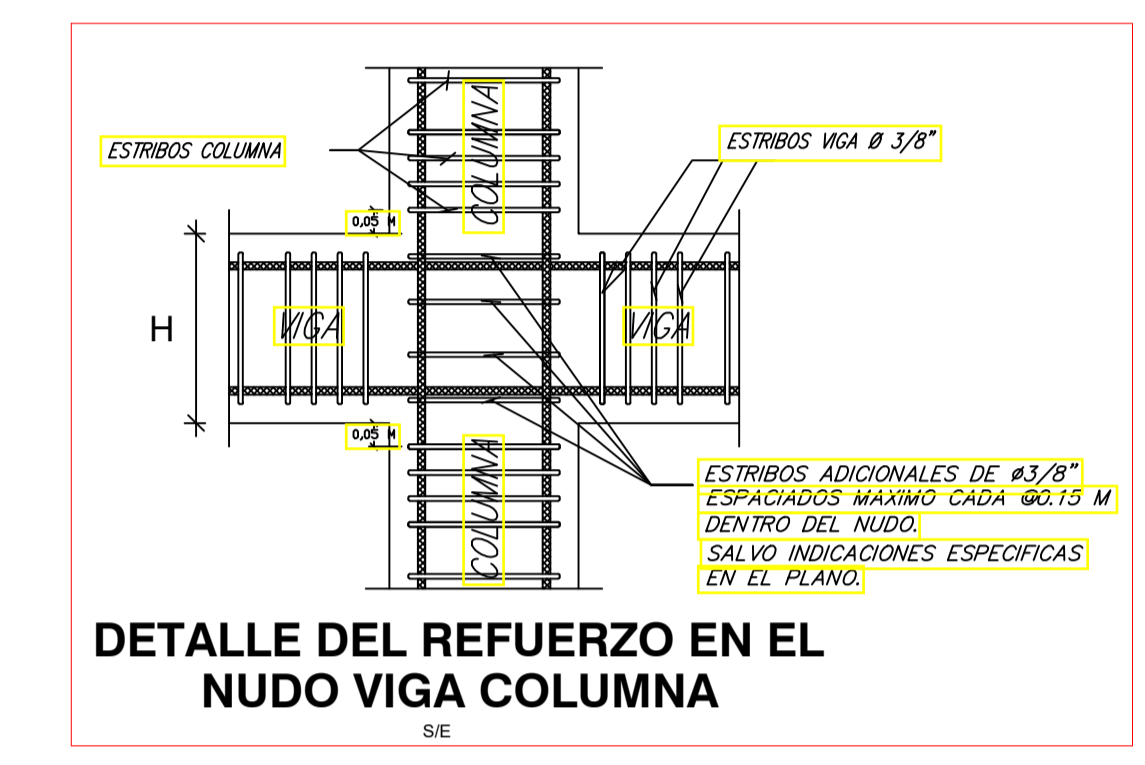


TABLA N° 03

Ø	D (Min)	L1 (Min)	L2 (Min)
3/8"	5 cm.	7 cm.	20 cm.
1/2"	7 cm.	7 cm.	30 cm.
5/8"	9 cm.	7 cm.	40 cm.
3/4"	11 cm.	8 cm.	45 cm.
1"	15 cm.	10 cm.	60 cm.

LONGITUD DE GANCHO EN EL REFUERZO LONGITUDINAL sin escala

LONGITUD DE GANCHO DE ESTIBO sin escala



Oliver Mario Agurto Mogollón
INGENIERO CIVIL
REG. CIP. 164475
CONSULTOR

NUDO RIGIDO

Barra Superior
Barra Inferior

TABLA N° 01

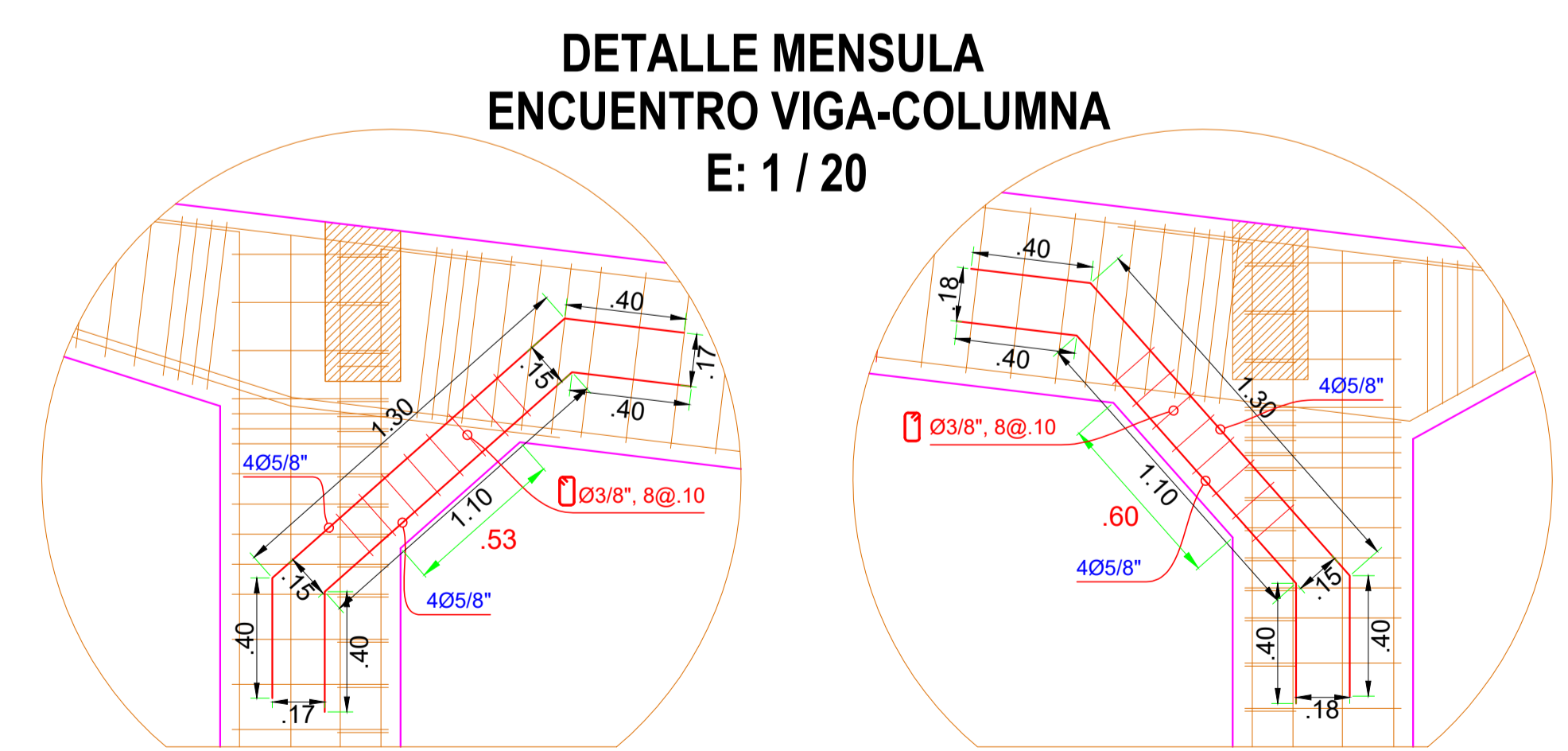
BARRA	Ø	3/8"	1/2"	5/8"	3/4"	1"
Superior	L	35	45	60	70	125
Inferior	L'	30	35	45	50	90

LONGITUD DE DESARROLLO
DETALLES ESTRUCTURALES
EN NUDOS (Proceso Constructivo)

SIN ESCALA

SECCIONES ESCALA: 1/20

SECCION 1-1	SECCION 3-3	SECCION 7-7	SECCION 8-8



NOTA:
TIPOS DE VIGAS:
-VIGAS PRINCIPALES Y SECUNDARIAS:
VIGA 101, 102, 103
VIGA 201, 202, 203
VIGA 201, 202, 203
-VIGAS DE BORDE: V-B 101, 201, 301
ESPECIFICACIONES TECNICAS:
-PLANO: ESPECIFICACIONES TECNICAS

MUNICIPALIDAD PROVINCIAL DE PIURA	PROYECTO :	UBICACION:	CONSULTOR:	ESPECIALIDAD:	EQUIPO DE DISEÑO:	OBSERVACIONES	FECHA	LAMINA:
	"REHABILITACIÓN DEL LOCAL ESCOLAR 15313 CATACAOS -PIURA".	Provincia: Piura Distrito: Catacaos Localidad: Monte Sullón	ING. OLIVER MARIO AGURTO MOGOLLON REG. CIP. 164475	ESTRUCTURAS VIGAS TERCER NIVEL				
				PLANO:	JEFE DE PROYECTO:			EA-11
				DIBUJO:	REVISADO:			
				ESCALA:	COORDINADOR DE ESPECIALIDAD:			
				1/50				