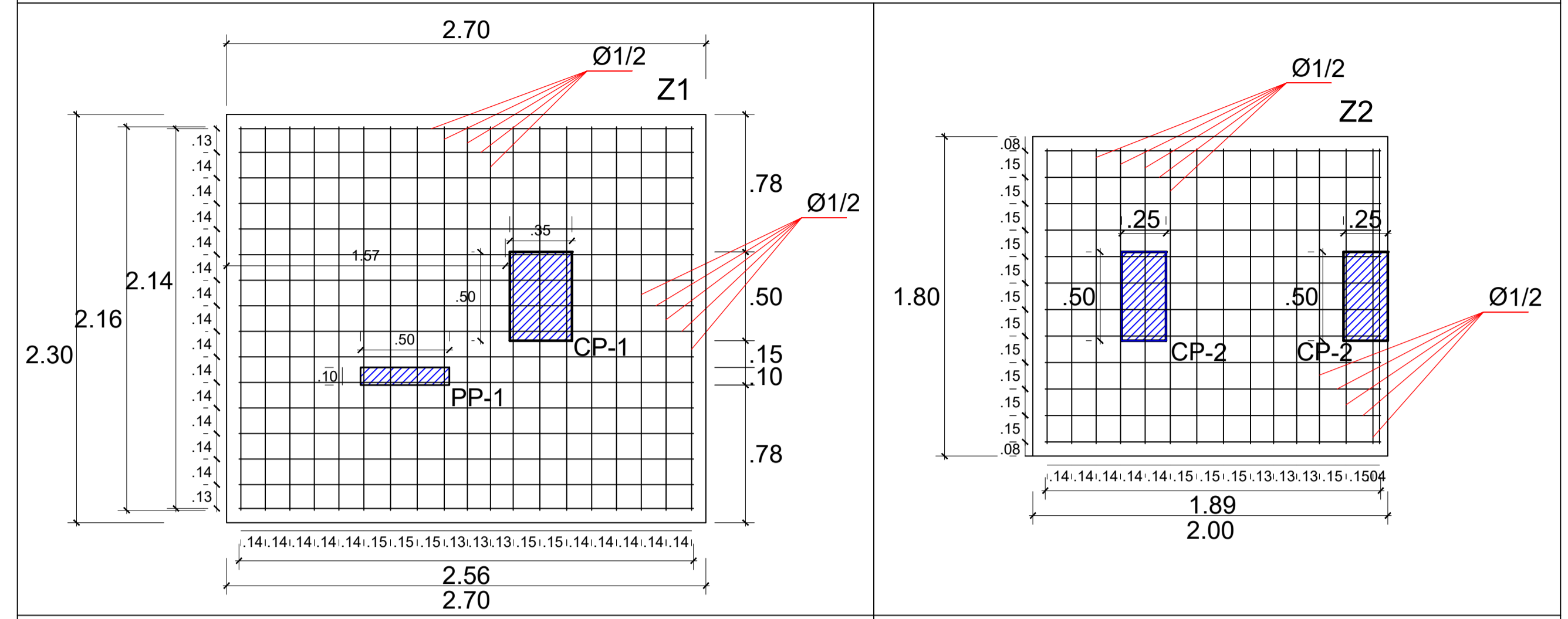
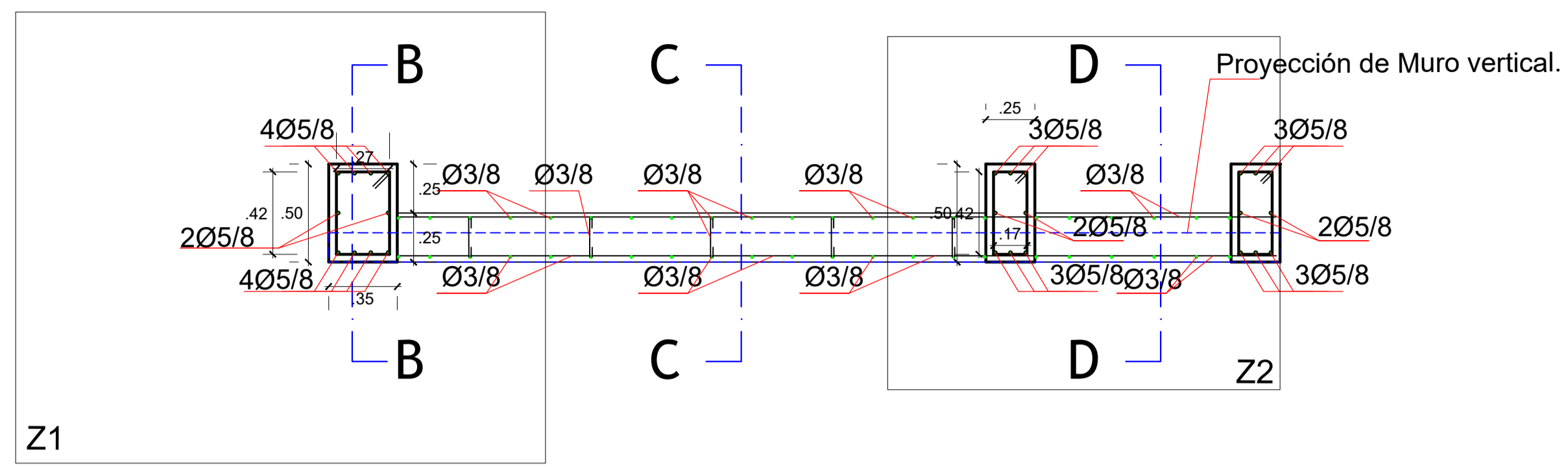


**CUADRO DE ZAPATAS** Esc. 1/25

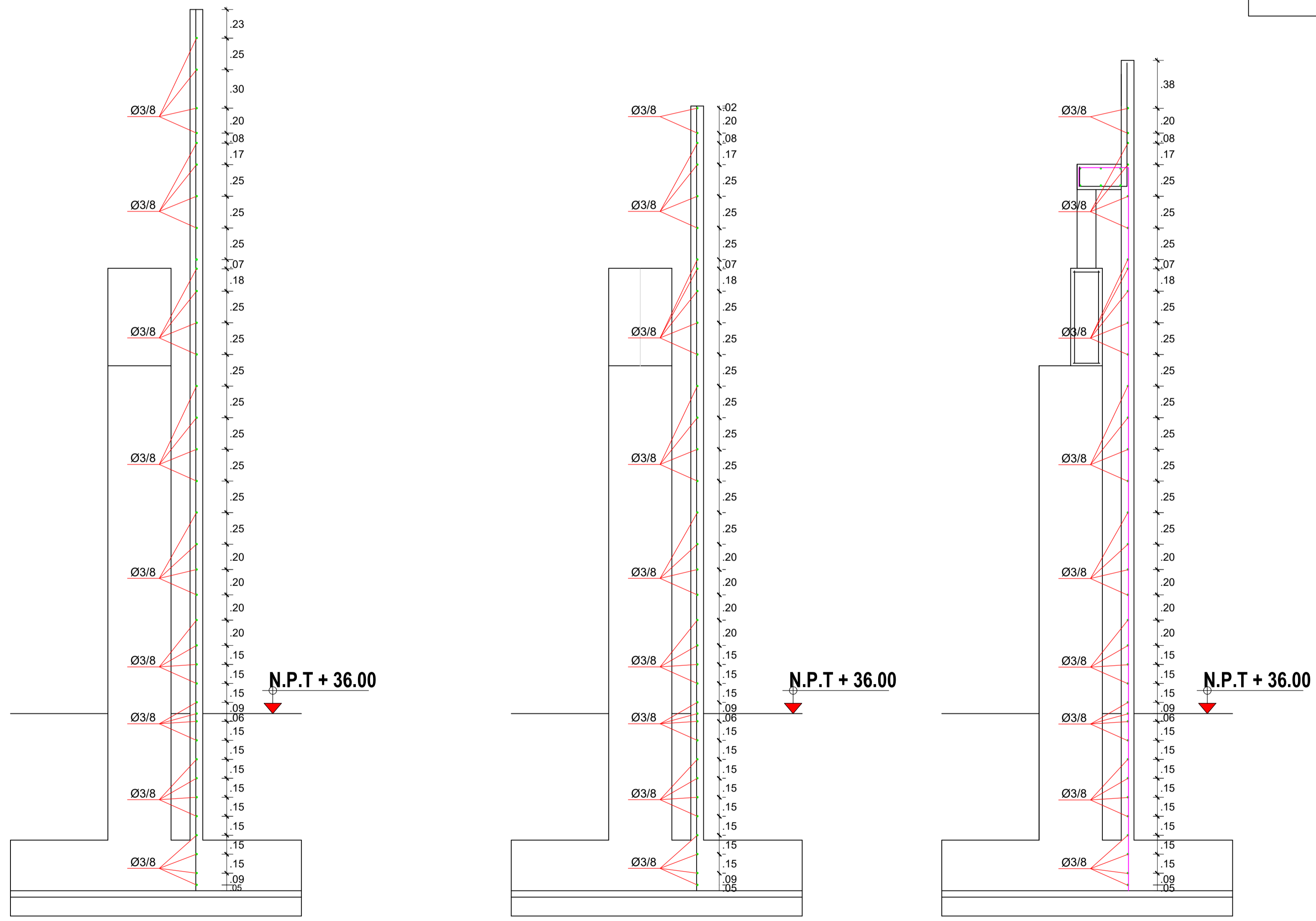


**VISTA EN PLANTA DE ZAPATA Z1**

**VISTA EN PLANTA DE ZAPATA Z2**



**PLANTA DE CIMENTACION**  
Esc 1/25



**SECCIONES**  
Esc 1/25

**ESPECIFICACIONES TÉCNICAS**

- ESPECIFICACIONES DE DISEÑO Y CONSTRUCCIÓN**
- ACI 318
- CONCRETO :**
- CONCRETO DE NIVELACIÓN (SOLADO)  $f'c = 140 \text{ Kg/cm}^2$
  - CONCRETO EN LOSAS DE CIMENTACIÓN  $f'c = 210 \text{ Kg/cm}^2$
  - CONCRETO EN ZAPATAS  $f'c = 210 \text{ Kg/cm}^2$
  - CONCRETO EN COLUMNAS  $f'c = 210 \text{ Kg/cm}^2$
  - CONCRETO EN VIGAS  $f'c = 210 \text{ Kg/cm}^2$
  - CONCRETO EN LOSAS MACIZAS  $f'c = 210 \text{ Kg/cm}^2$
  - ACERO DE REFUERZO (ASTM A615)  $f_y = 4200 \text{ Kg/cm}^2$
- ACERO DE REFUERZO**
- Acero corrugado ASTM A 615 grado 60  $f_y = 4,200 \text{ Kg/cm}^2$
  - Acero corrugado soldable ASTM A 706  $f_y = 4,200 \text{ Kg/cm}^2$
- RECUBRIMIENTOS MÍNIMOS:**
- Zapatas y losas de cimentación 75 mm.
  - Vigas de cimentación 70 mm.
  - Columnas y placas 40 mm.
  - Vigas 40 mm.
  - Losas macizas 25 mm.
- LONGITUDES MÍNIMAS DE ANCLAJE Y TRASLAPE DE ARMADURAS:**

**TABLA N° 02**

| Ø (Pulg.) | ANCLAJE  | EMPALME(Le) | GANCHOS |
|-----------|----------|-------------|---------|
| 1"        | 100.0 cm | 120.0 cm    | 60.0 cm |
| 3/4"      | 75.0 cm  | 75.0 cm     | 45.0 cm |
| 5/8"      | 60.0 cm  | 50.0 cm     | 40.0 cm |
| 1/2"      | 45.0 cm  | 40.0 cm     | 30.0 cm |
| 3/8"      | 30.0 cm  | 35.0 cm     | 20.0 cm |
| 1/4"      | 30.0 cm  | 35.0 cm     | 15.0 cm |

\* Salvo indicación específica en el plano

*Oliver Mario Agurto Mogollón*  
INGENIERO CIVIL  
REG. CIP. 164475  
CONSULTOR

**MUNICIPALIDAD**  
**PROVINCIAL DE PIURA**

**PROYECTO :**  
**"REHABILITACIÓN DEL LOCAL ESCOLAR 15313**  
**DEL DISTRITO DE CATACAOS, PROVINCIA DE**  
**PIURA-PIURA".**

**UBICACION:**  
Provincia: Piura  
Distrito: Catacaos  
Localidad: Monte Sullón

**CONSULTOR:**  
**ING. OLIVER MARIO**  
**AGURTO MOGOLLON**  
**REG. CIP. 164475**

**ESPECIALIDAD:**  
**ESTRUCTURAS**  
**PLANO:**  
**ESTRUCTURA**  
**FACHADA**  
**DIBUJO:** ESCALA: INDICADA FECHA:

**EQUIPO DE DISEÑO:**  
**JEFE DE PROYECTO:**  
**REVISADO:**  
**COORDINADOR DE ESPECIALIDAD:**

**OBSERVACIONES** **FECHA**

**LAMINA:**  
**EF-01**