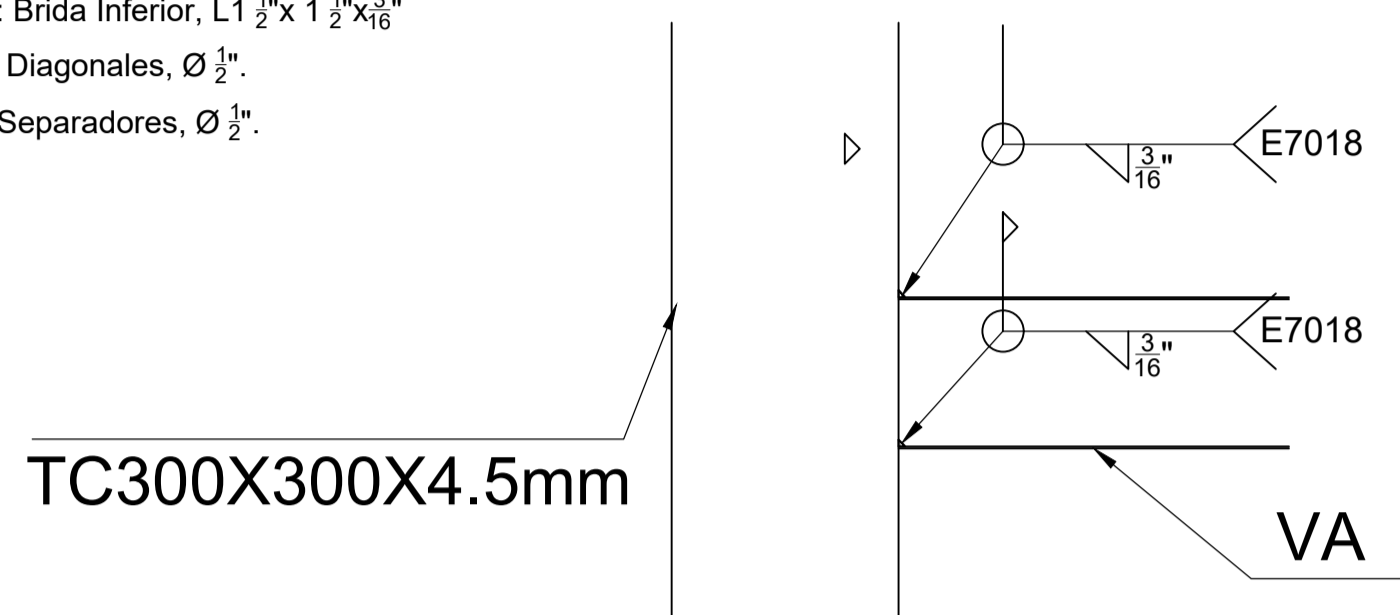
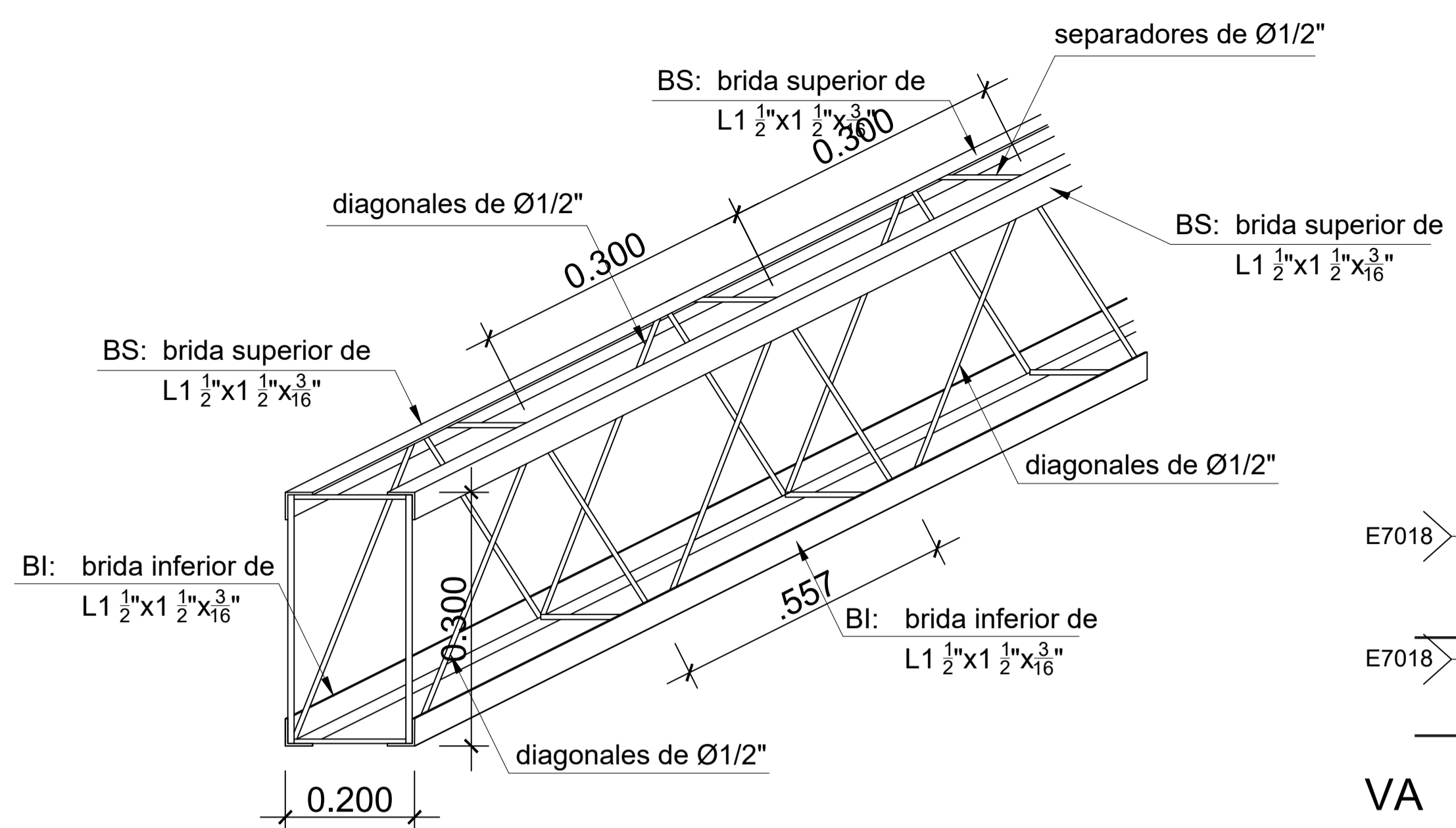


Sección transversal de tijera principal

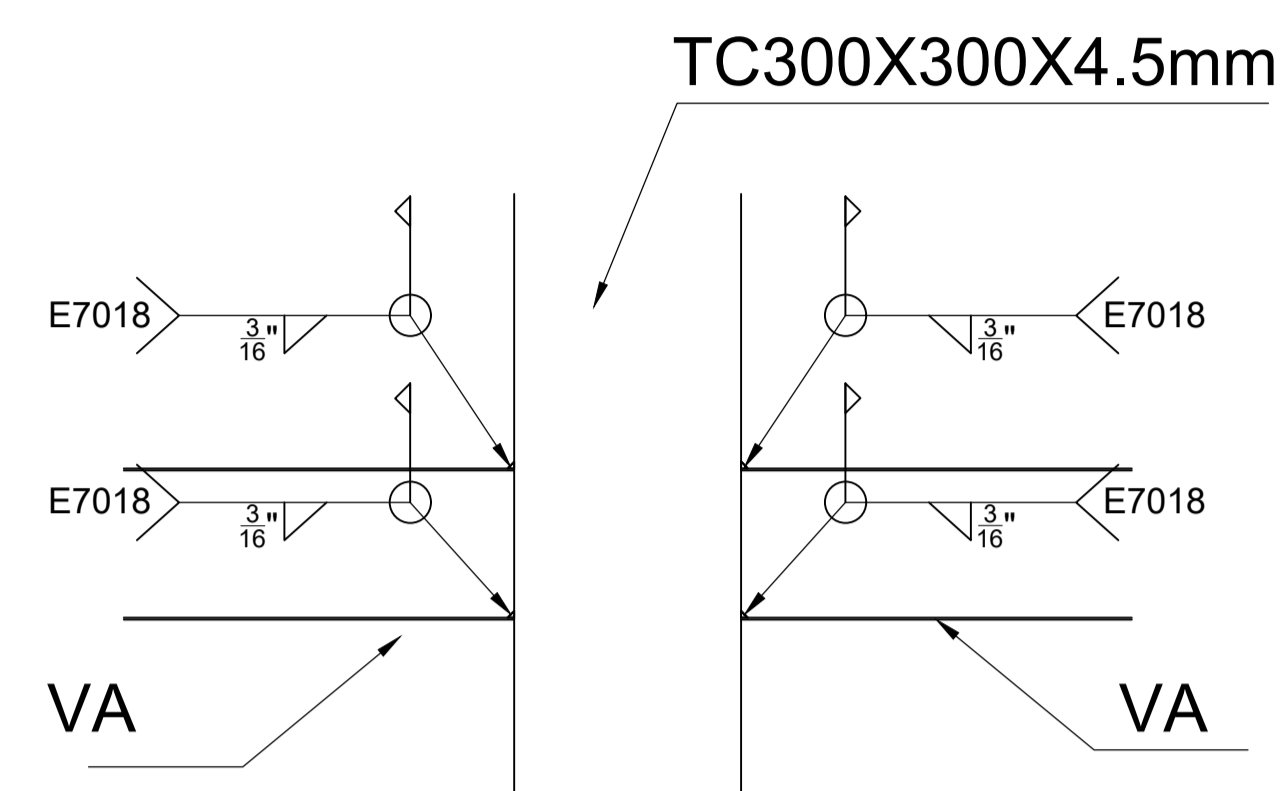
BS: Brida superior, $L1 \frac{1}{2} \times 1 \frac{1}{2} \times \frac{3}{16}$ "
 BI: Brida Inferior, $L1 \frac{1}{2} \times 1 \frac{1}{2} \times \frac{3}{16}$ "
 D: Diagonales, $\varnothing \frac{1}{2}$ "
 S: Separadores, $\varnothing \frac{1}{2}$ "



DETALLE DE CONEXIÓN 01
Esc 1/10

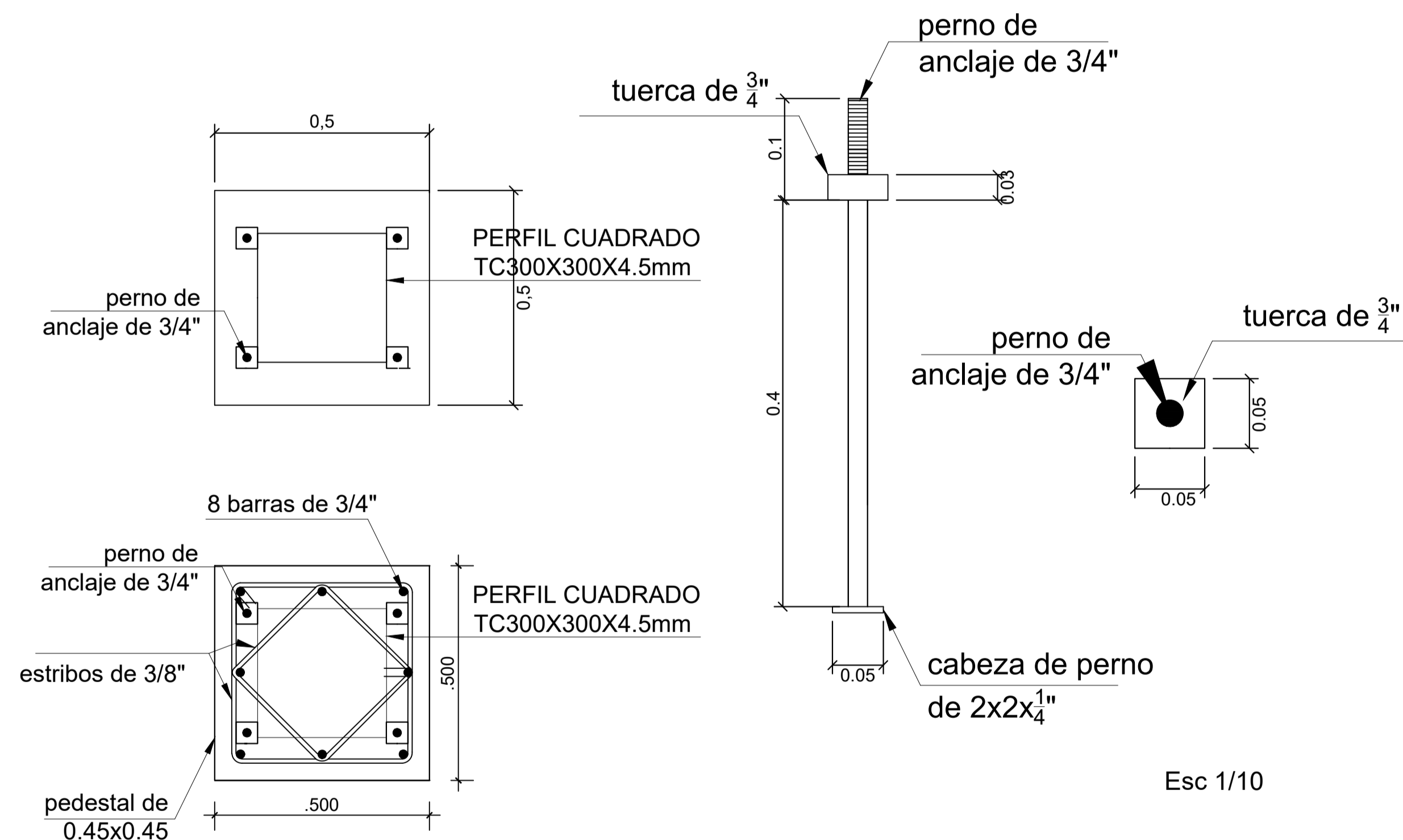
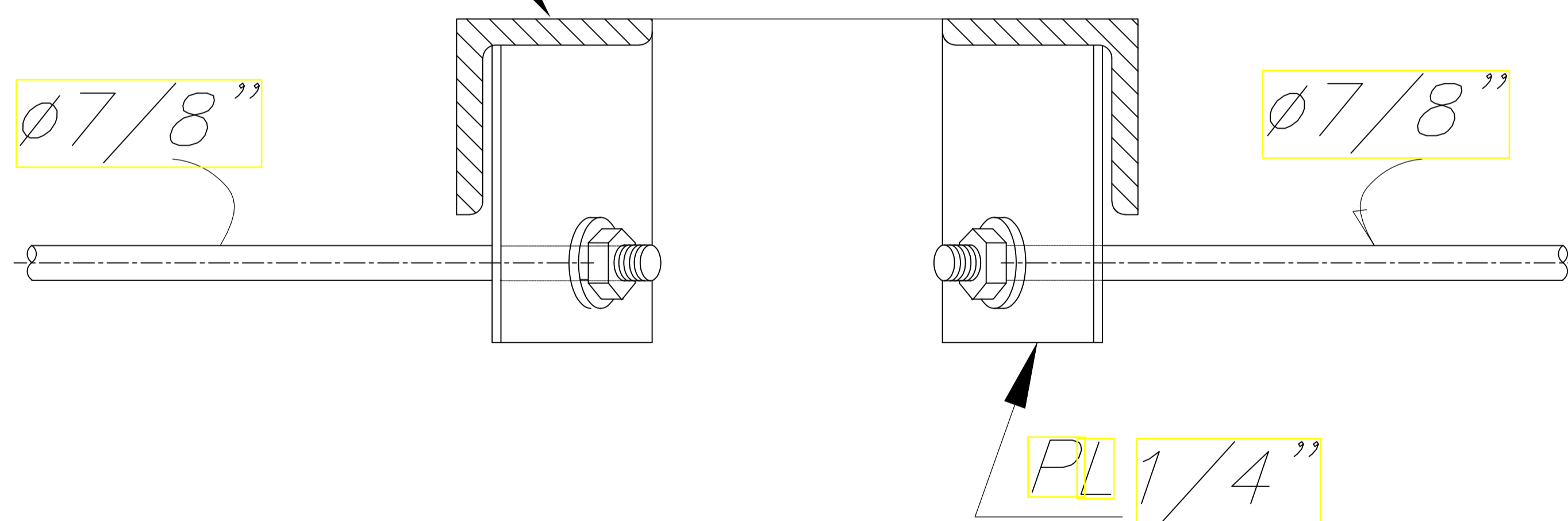


Vista de isometrico de tijera principal
Esc 1/10



DETALLE DE CONEXIÓN 02
Esc 1/10

BRIDA SUPERIOR
DEL TIJERAL



Esc 1/10

ANCLAJE DE CRUZ DE SAN ANDRES EN
BRIDA SUPERIOR DEL TIJERAL PARABOLICO

Esc S/E



Oliver Mario Agurto Mogollón
 INGENIERO CIVIL
 REG. CIP. 164475
 CONSULTOR

MUNICIPALIDAD PROVINCIAL DE PIURA	PROYECTO : "REHABILITACIÓN DEL LOCAL ESCOLAR 15313 DEL DISTRITO DE CATACAOS, PROVINCIA DE PIURA-PIURA".	UBICACION: Provincia: Piura Distrito: Catacaos Localidad: Monte Sullón	CONSULTOR: ING. OLIVER MARIO AGURTO MOGOLLON REG. CIP. 164475	ESPECIALIDAD: ESTRUCTURA	EQUIPO DE DISEÑO: _____ JEFE DE PROYECTO: _____ REVISADO: _____ COORDINADOR DE ESPECIALIDAD: _____	OBSERVACIONES _____ _____ _____	FECHA _____ _____ _____	LAMINA: EM-04
	PLANO: DETALLES				ESCALA: INDICADA	FECHA:		