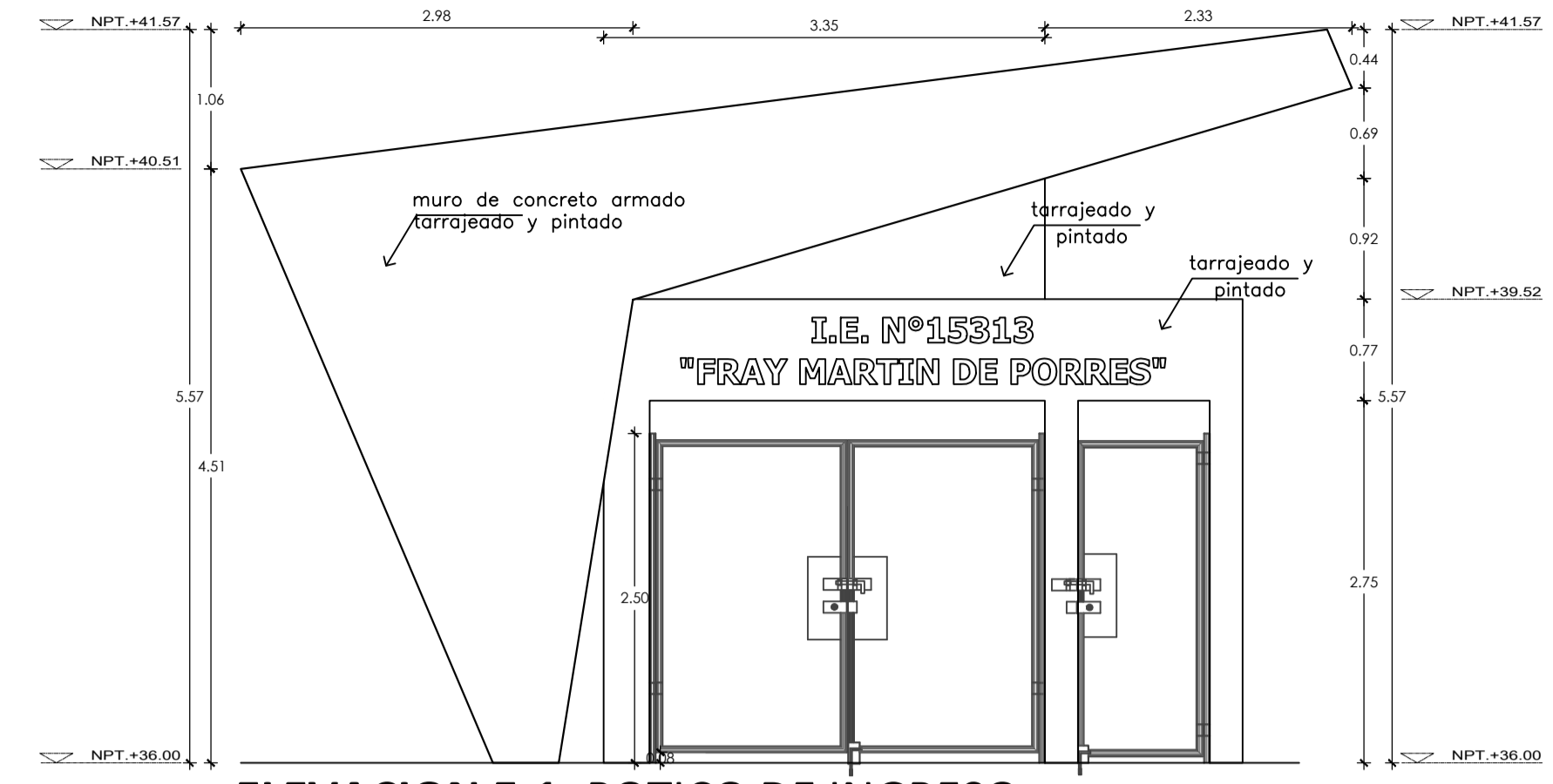
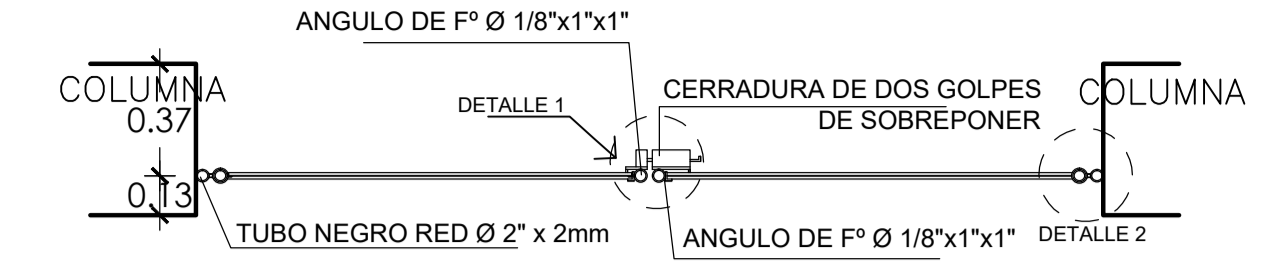


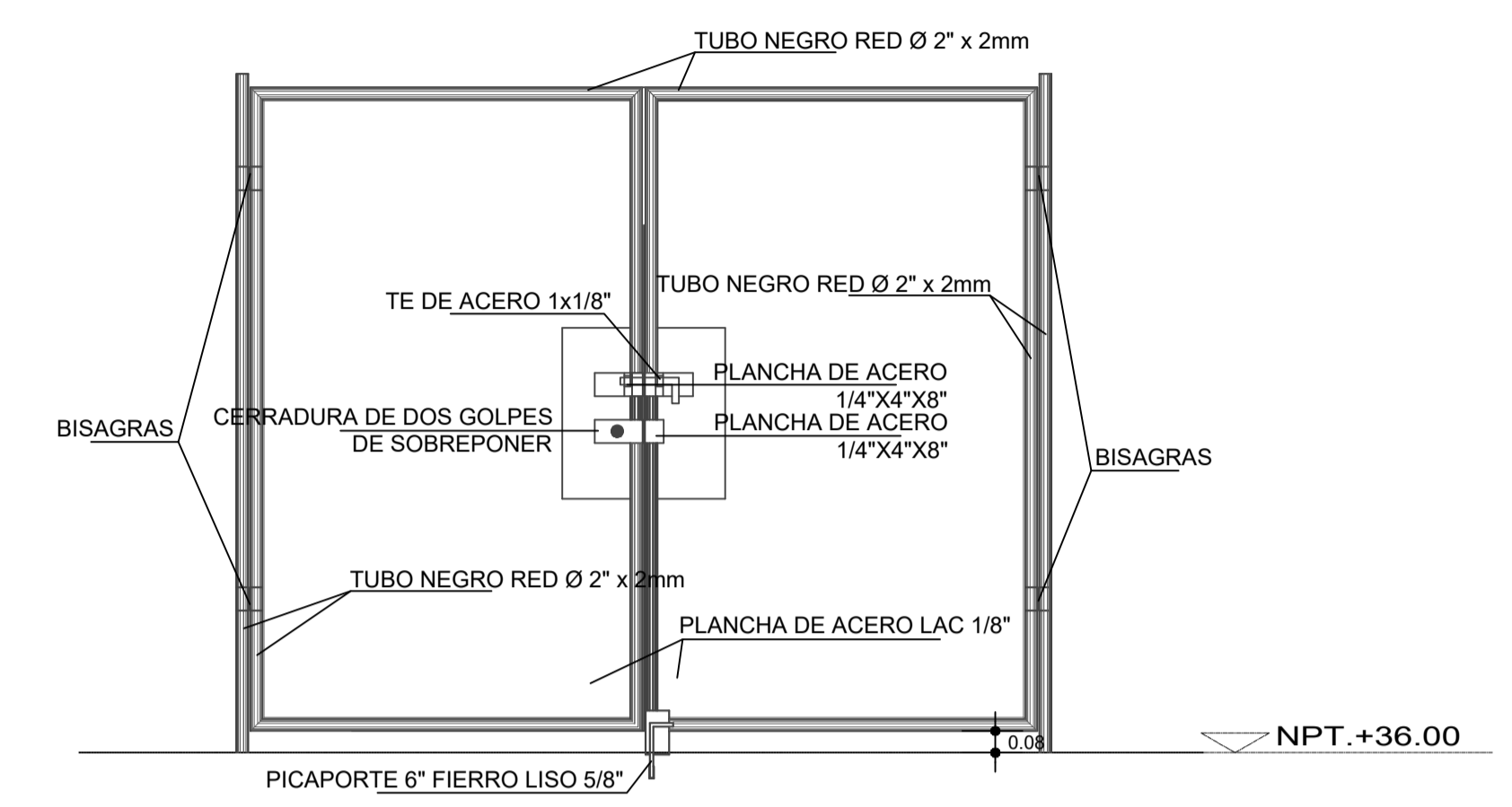
PLANTA: PORTICO DE INGRESO
ESC 1/50



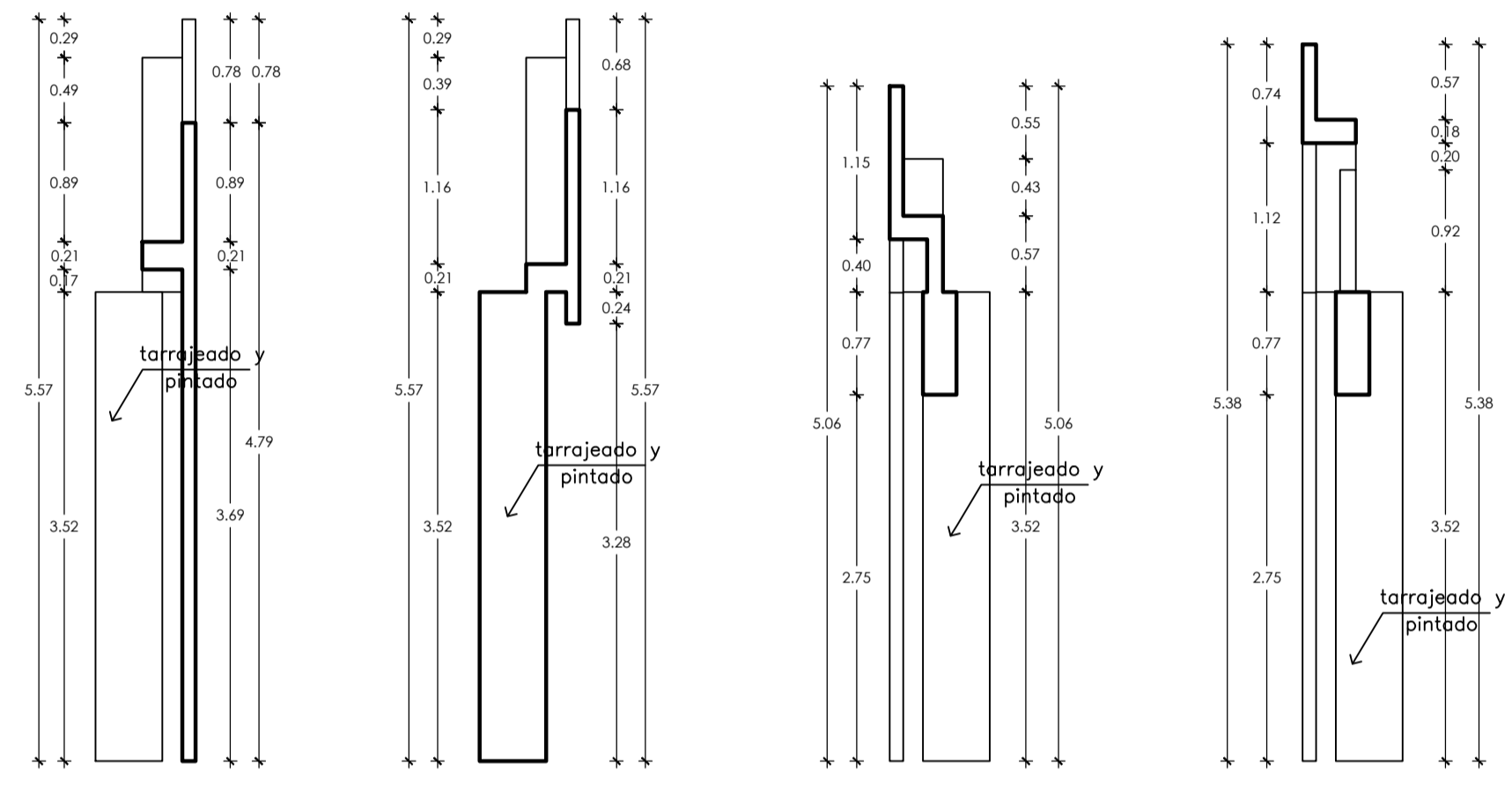
ELEVACION E-1: PORTICO DE INGRESO
ESC 1/50



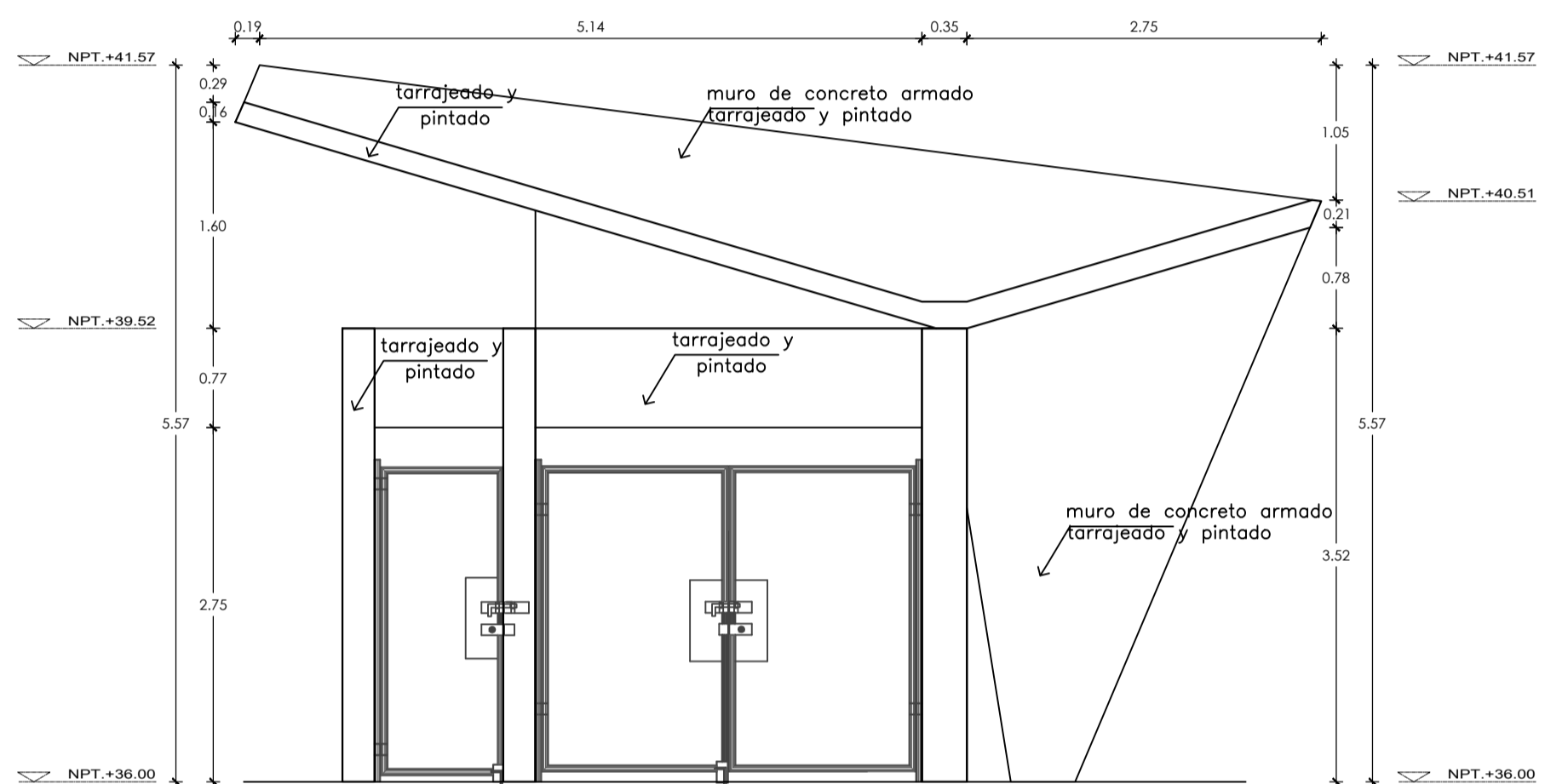
PLANTA: PORTON
ESC 1/25



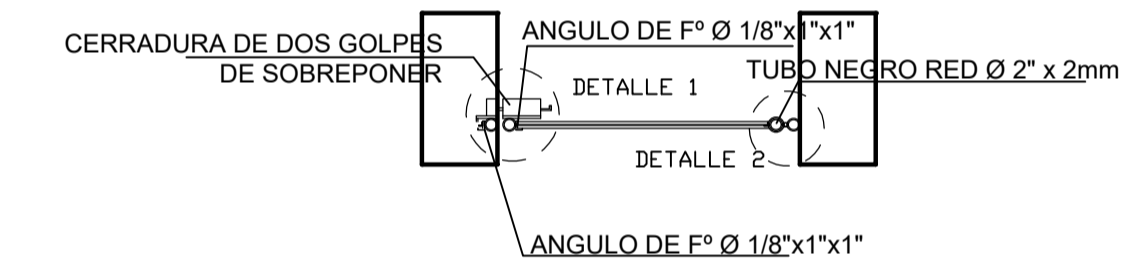
ELEVACION: PORTON
ESC 1/25



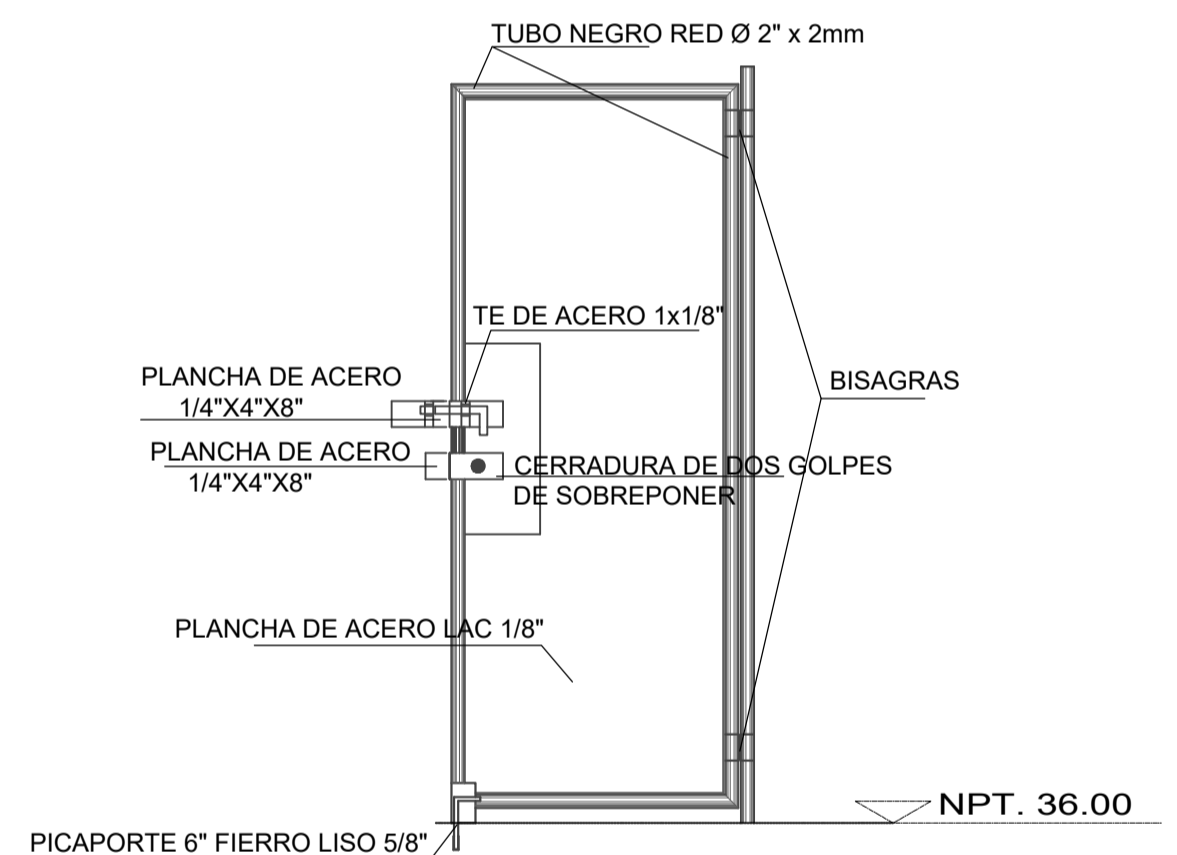
CORTE A-A ESC 1/50
CORTE B-B ESC 1/50
CORTE C-C ESC 1/50
CORTE D-D ESC 1/50



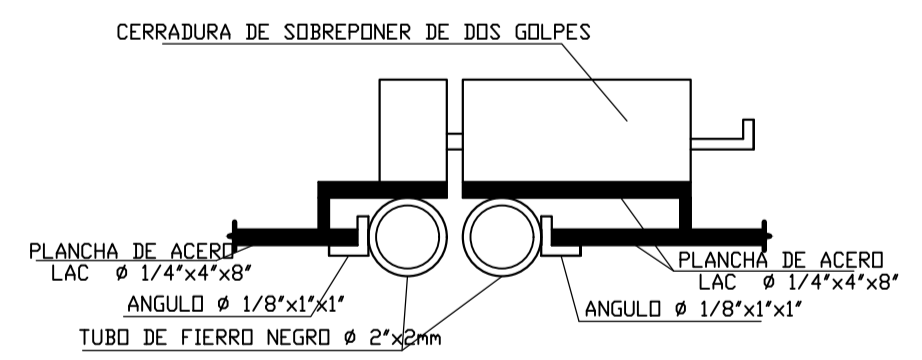
ELEVACION E-2: PORTICO DE INGRESO
ESC 1/50



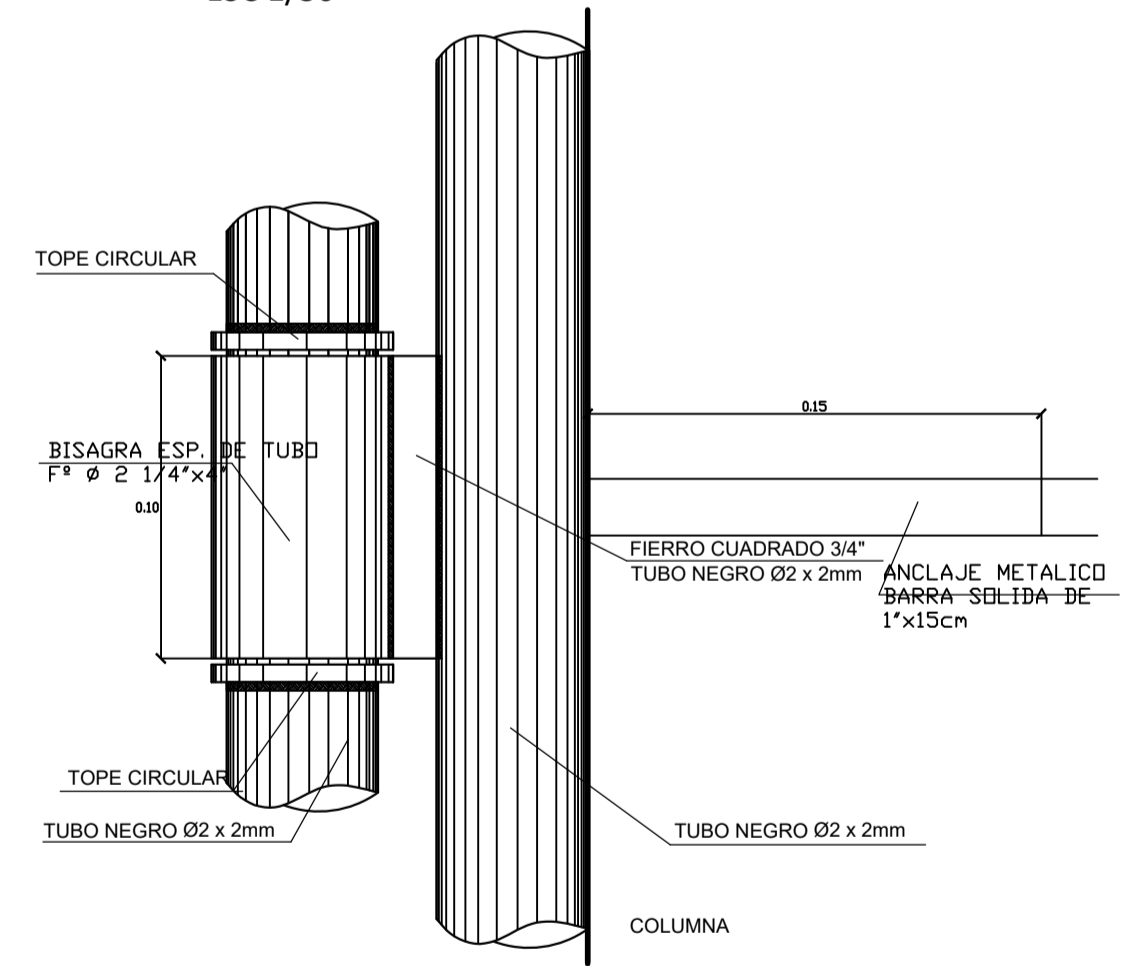
PLANTA: PUERTA
ESC 1/25



ELEVACION: PUERTA
ESC 1/25



DETALLE 1
ESC 1/2.5



DETALLE 2: BISAGRAS EN PORTÓN
ESC 1/2.5

ESPECIFICACIONES TECNICAS (METALICAS)

- El Portón será elaborado con tubo negro Ø 2", angulos, Tubo cuadrado y plancha metálica de acero LAF de e= 1/16".
- Llevarán Bisagras, Cerrojo superior de platina y barra de acero de 1", cerrojos inferiores de barras de acero de Ø 3/4"
- Será pintado con base anticorrosiva de *Sincromato* y *Esmalte Sintético*.

Oliver Mario Agurto Mogollón
INGENIERO CIVIL
REG. CIP. 164475
CONSULTOR

MUNICIPALIDAD PROVINCIAL DE PIURA	PROYECTO :	UBICACION:	CONSULTOR:	ESPECIALIDAD:	EQUIPO DE DISEÑO:	OBSERVACIONES	FECHA	LAMINA:
	"REHABILITACIÓN DEL LOCAL ESCOLAR 15313 DEL DISTRITO DE CATACAOS, PROVINCIA DE PIURA-PIURA".	Provincia: Piura Distrito: Catacaos Localidad: Monte Sullón	ING. OLIVER MARIO AGURTO MOGOLLON REG. CIP. 164475	ARQUITECTURA				A-28
				PLANO:	JEFE DE PROYECTO:			
				PORTADA DE INGRESO	REVISADO:			
				DIBUJO:	COORDINADOR DE ESPECIALIDAD:			
				ESCALA:				
				1/100	FECHA:			