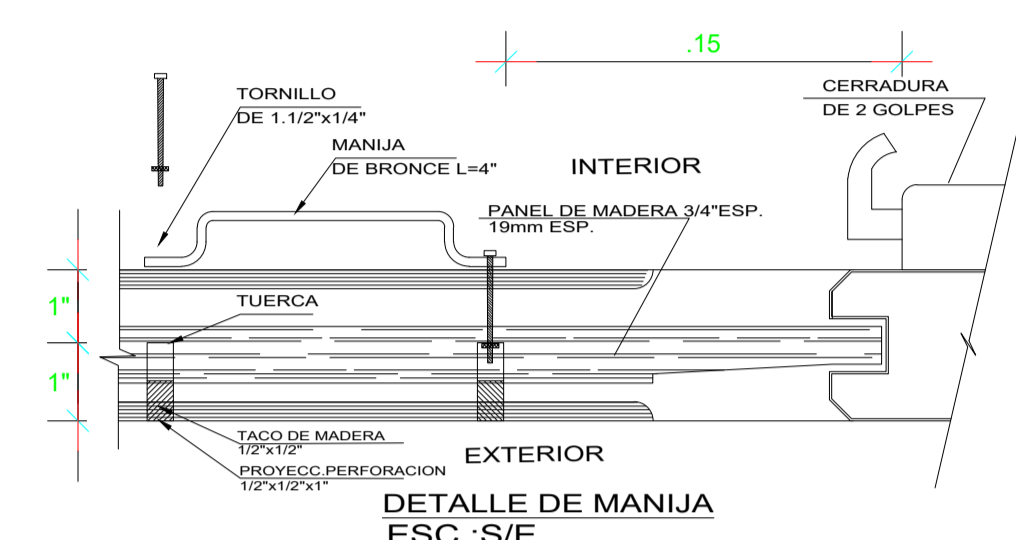
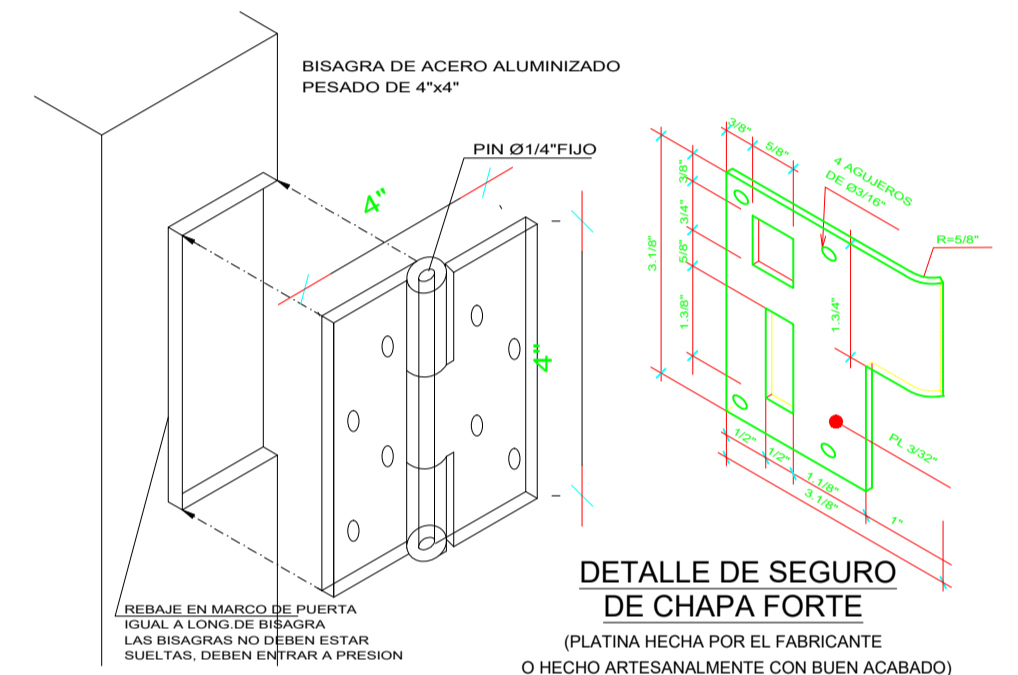


D-01
EMPOTRAMIENTO DE MARCOS DE PUERTAS
ESC.:S/E

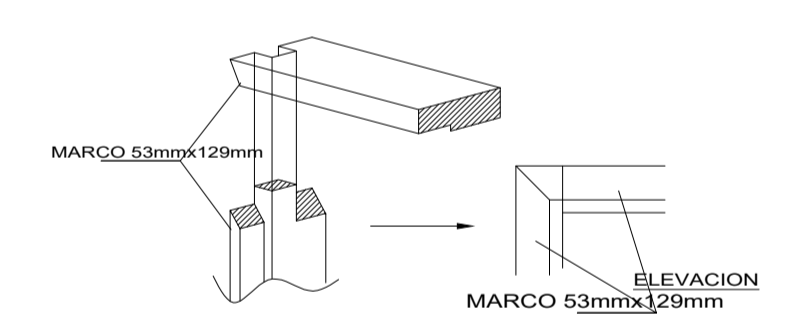


DETALLE DE MANIJA
ESC.:S/E

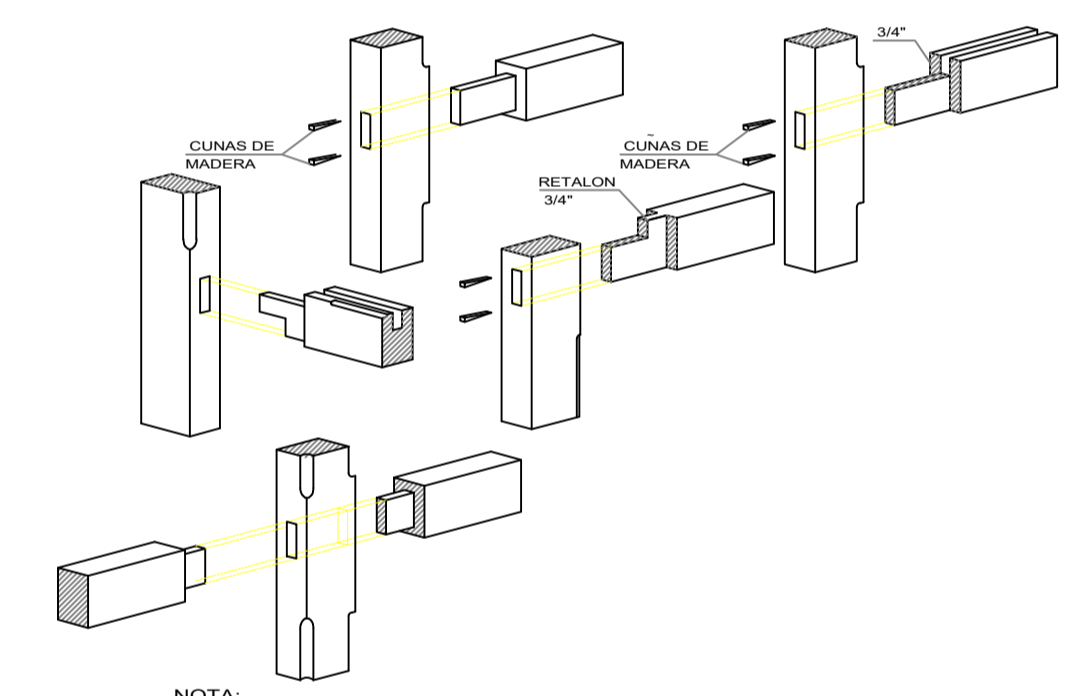


DETALLE DE SEGURO DE CHAPA FORTA
(PLATINA HECHA POR EL FABRICANTE O HECHO ARTESANALMENTE CON BUEN ACABADO)

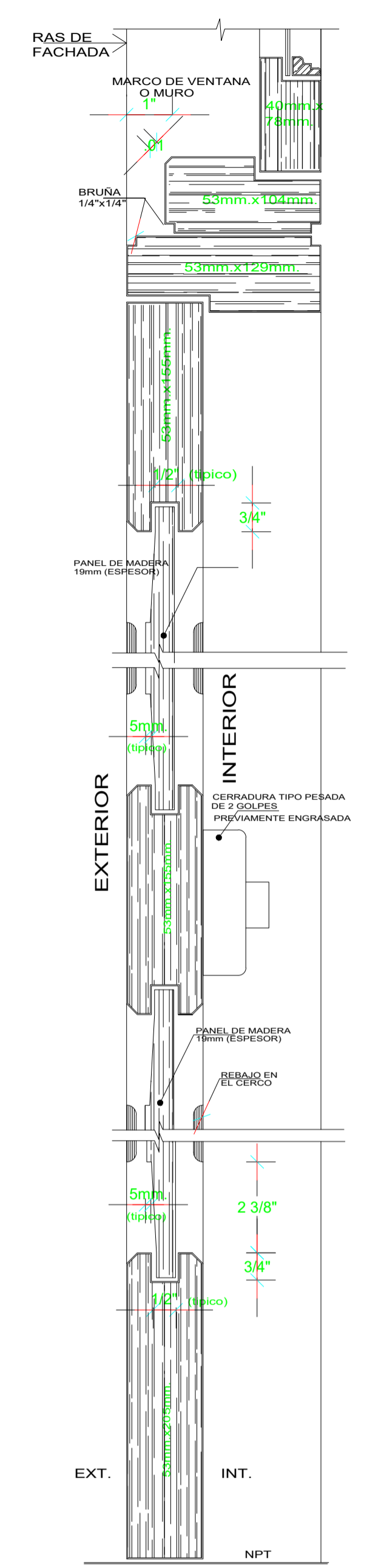
DETALLE DE BISAGRA
ESC.:S/E



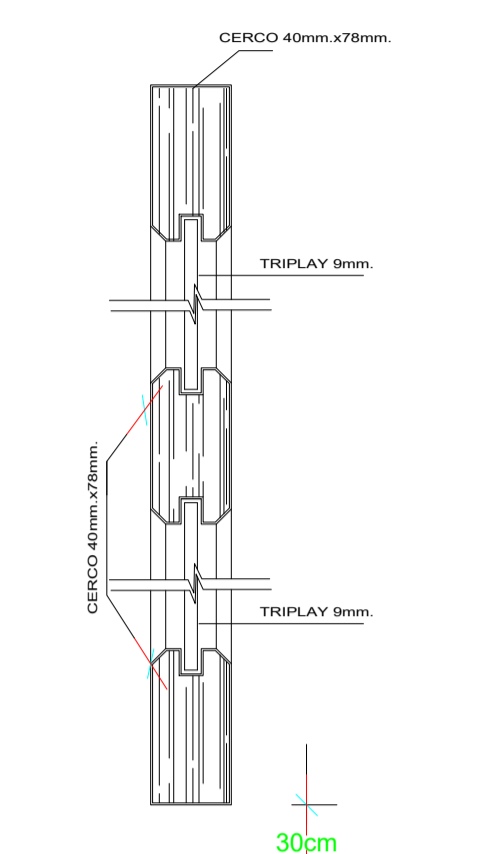
UNION TIPICA MACHIHEMBADA-CAJON ESPIGA
ESC.:S/E



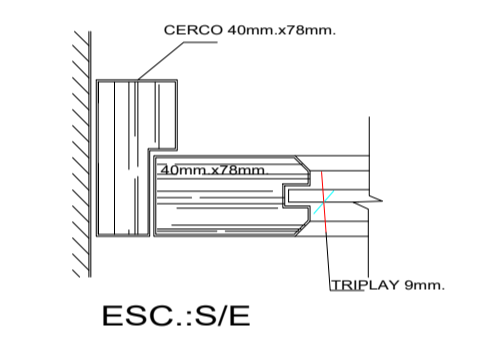
CAJA Y ESPIGA EN UNIONES DE PUERTAS
ESC.:S/E



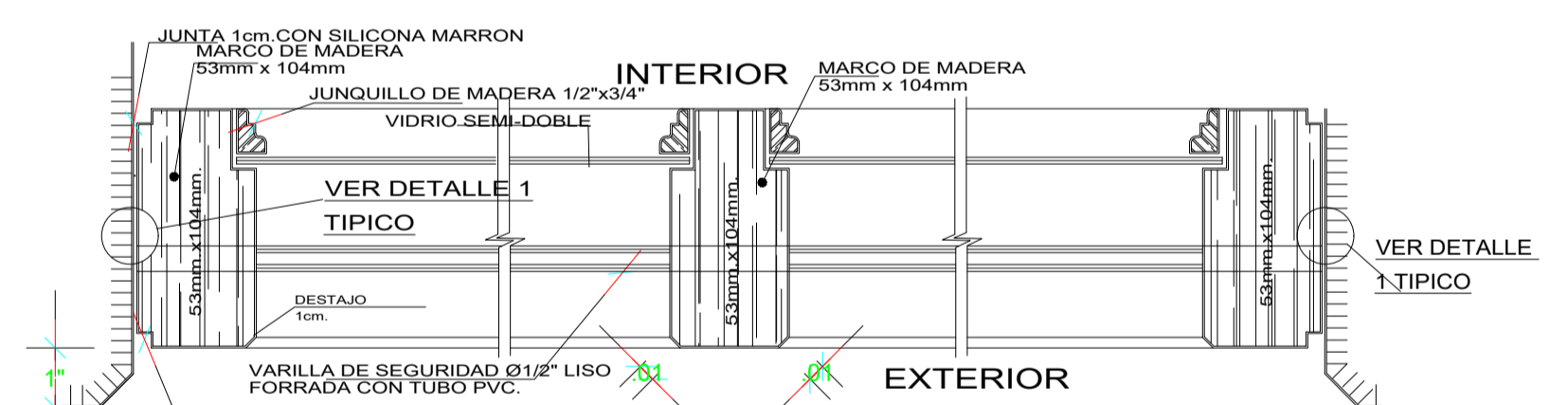
CORTE 2-2 VERTICAL PUERTA
ESC.:S/E



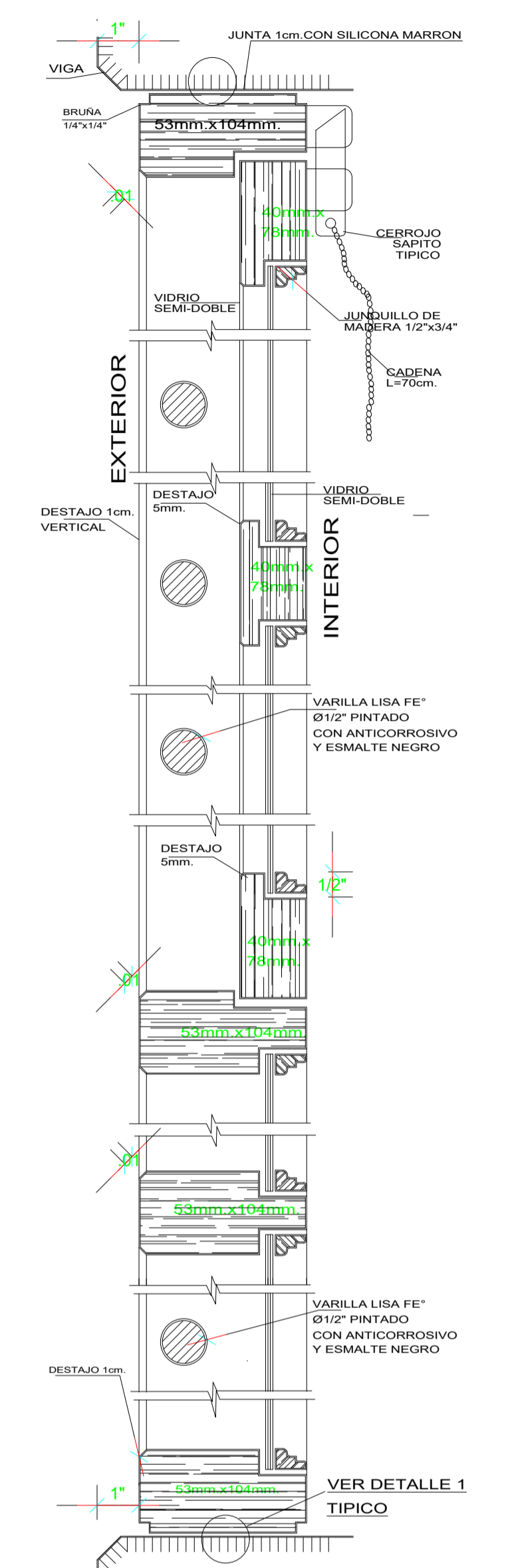
CORTE PUERTA VERTICAL 6
ESC.:S/E



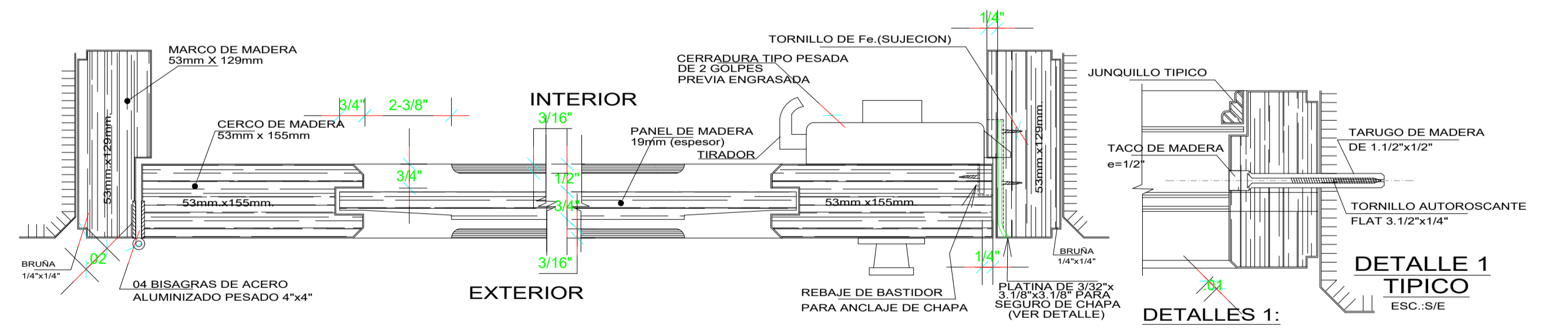
ESC.:S/E



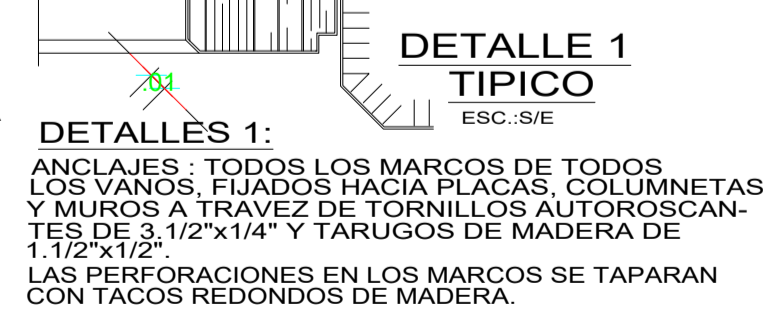
CORTE 4-4 HORIZONTAL DE LA SOBREVENTANA
ESC.:S/E



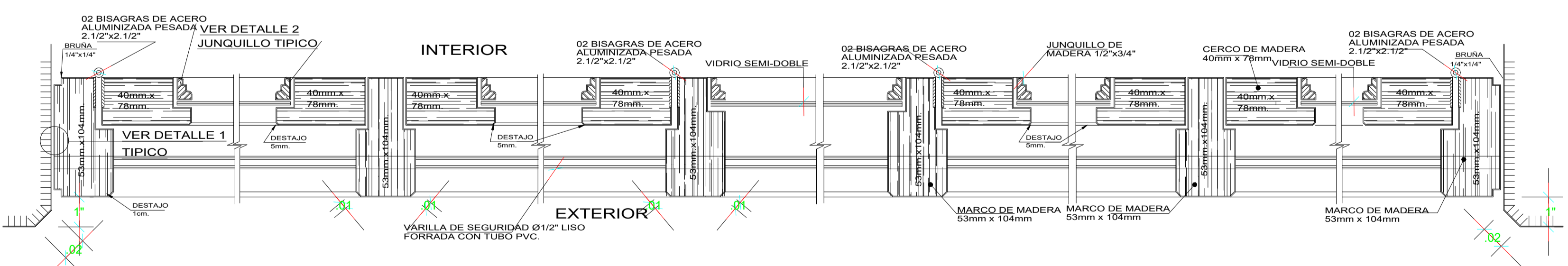
CORTE 5-5 VERTICAL DE VENTANA
ESC.:S/E



CORTE 1-1 HORIZONTAL DE LA PUERTA DE TABLERO
ESC.:S/E



DETALLE 1 TIPICO
ESC.:S/E



CORTE 3-3 HORIZONTAL DE LA VENTANA
ESC.:S/E

MUNICIPALIDAD
PROVINCIAL DE PIURA

PROYECTO :
"REHABILITACIÓN DEL LOCAL ESCOLAR 15313
DEL DISTRITO DE CATACAOS, PROVINCIA DE
PIURA-PIURA".

UBICACION:
Provincia: Piura
Distrito: Catacaos
Localidad: Monte Sullón

CONSULTOR:
ING. OLIVER MARIO
AGURTO MOGOLLON
REG. CIP. 164475

ESPECIALIDAD:
ARQUITECTURA
PLANO:
DETALLES PUERTA - VENTANAS
DIBUJO: ESCALA: ESPECIFICADA FECHA:

EQUIPO DE DISEÑO:
JEFE DE PROYECTO:
REVISADO:
COORDINADOR DE ESPECIALIDAD:

OBSERVACIONES
FECHA

LAMINA:
A-30