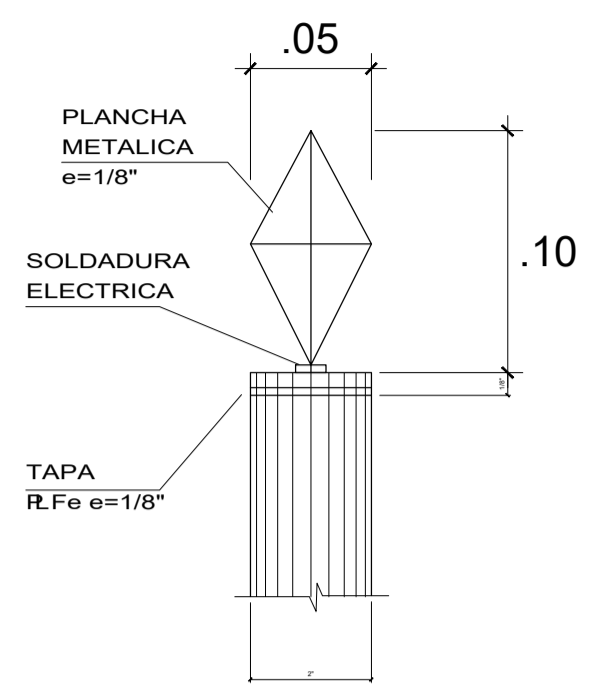
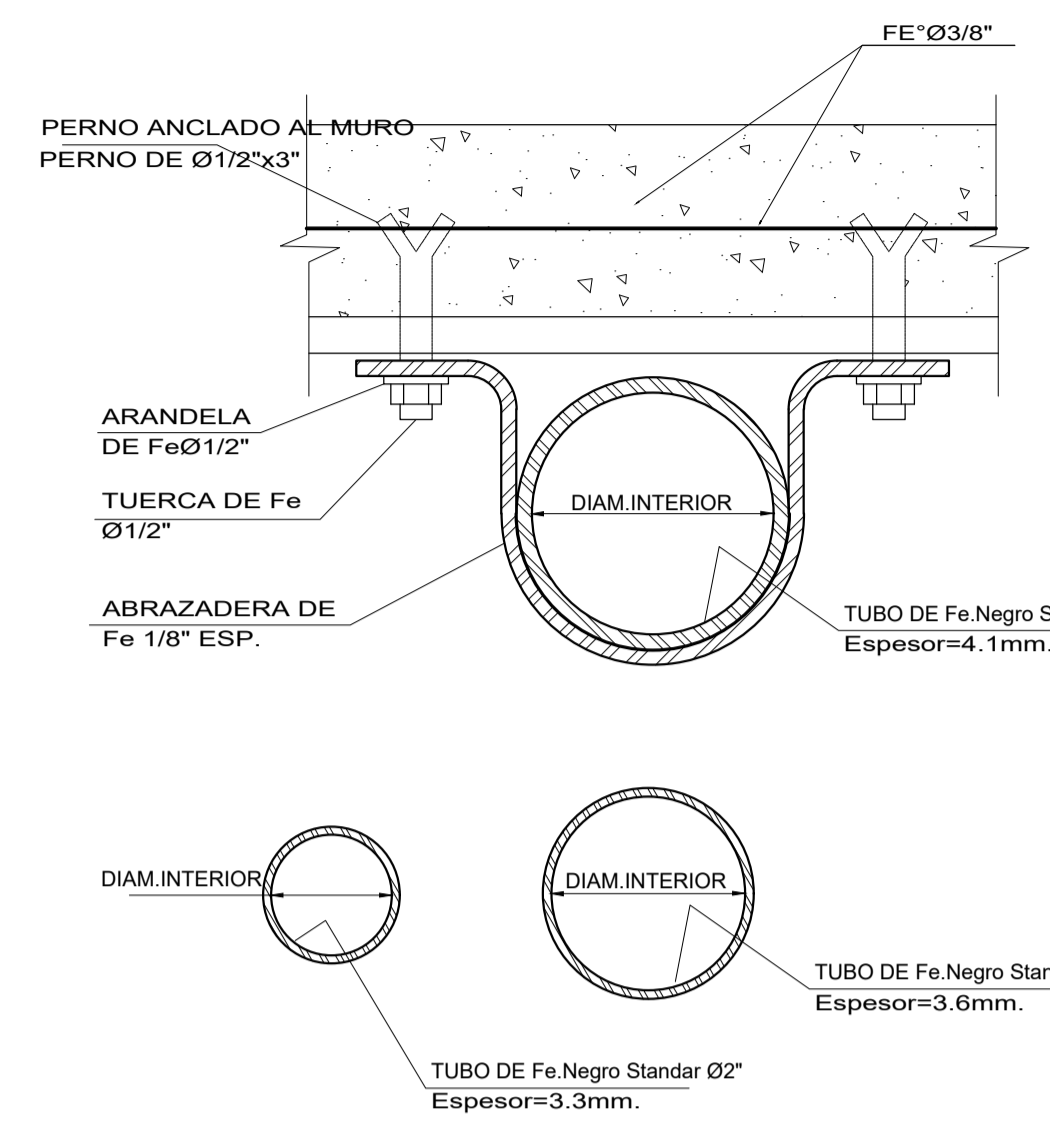


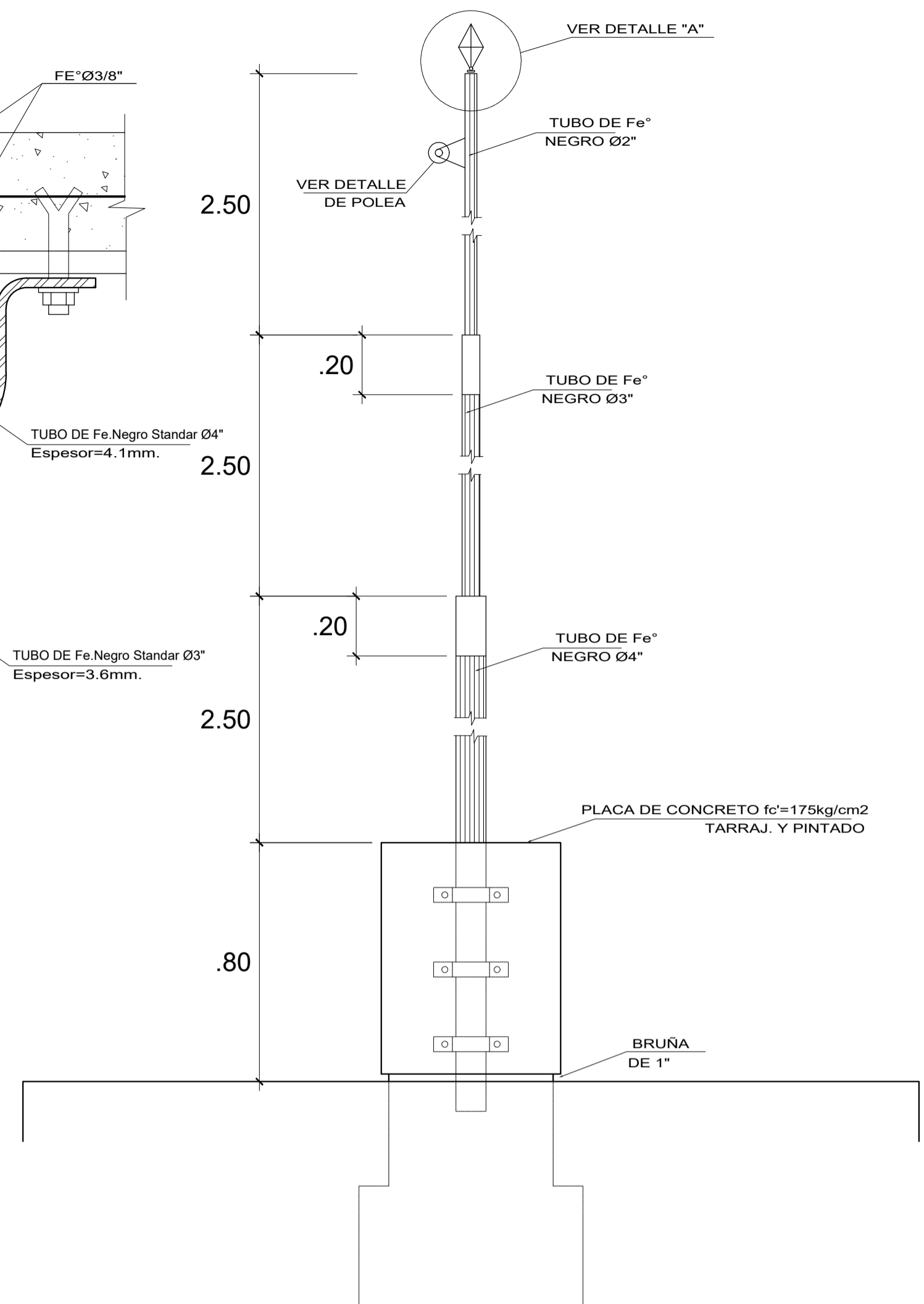
ELEVACION POSTERIOR-2
ESC.: 1/25



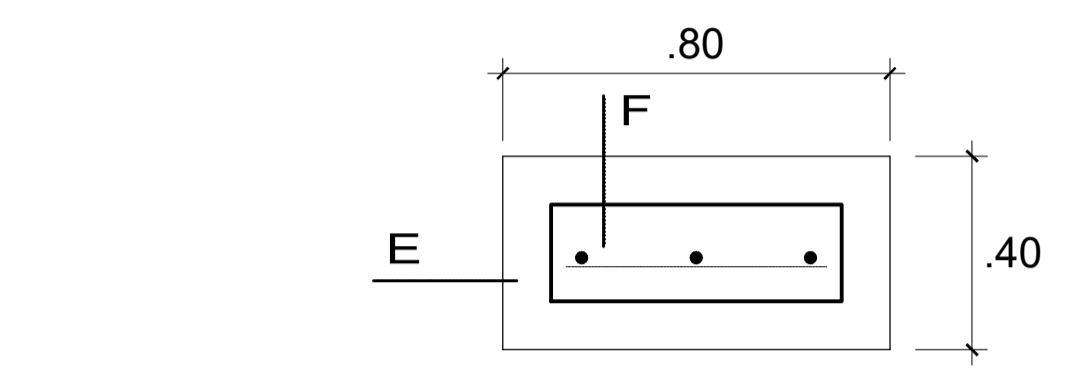
DETALLE "A"
ESC.: 1/5



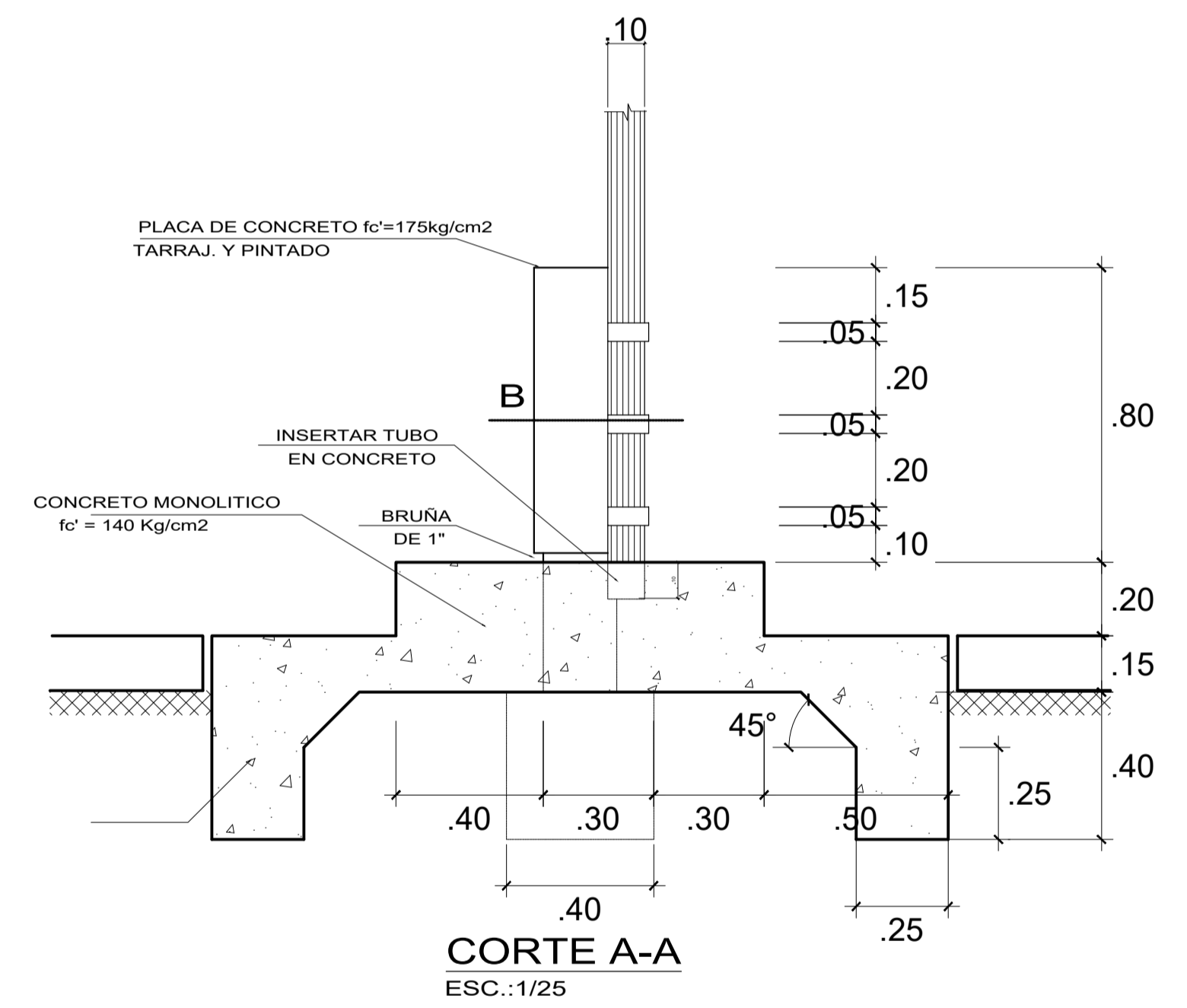
CORTE B, C y D
ESC.: 1/5



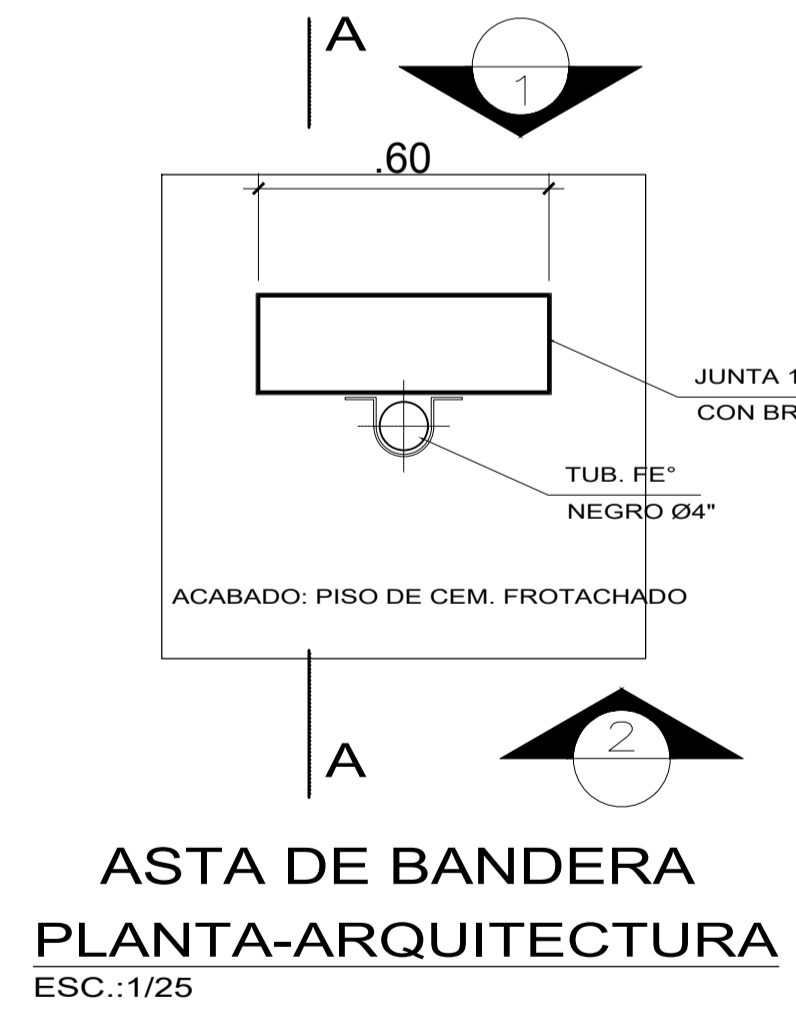
ELEVACION FRONTAL-1
ESC.: 1/25



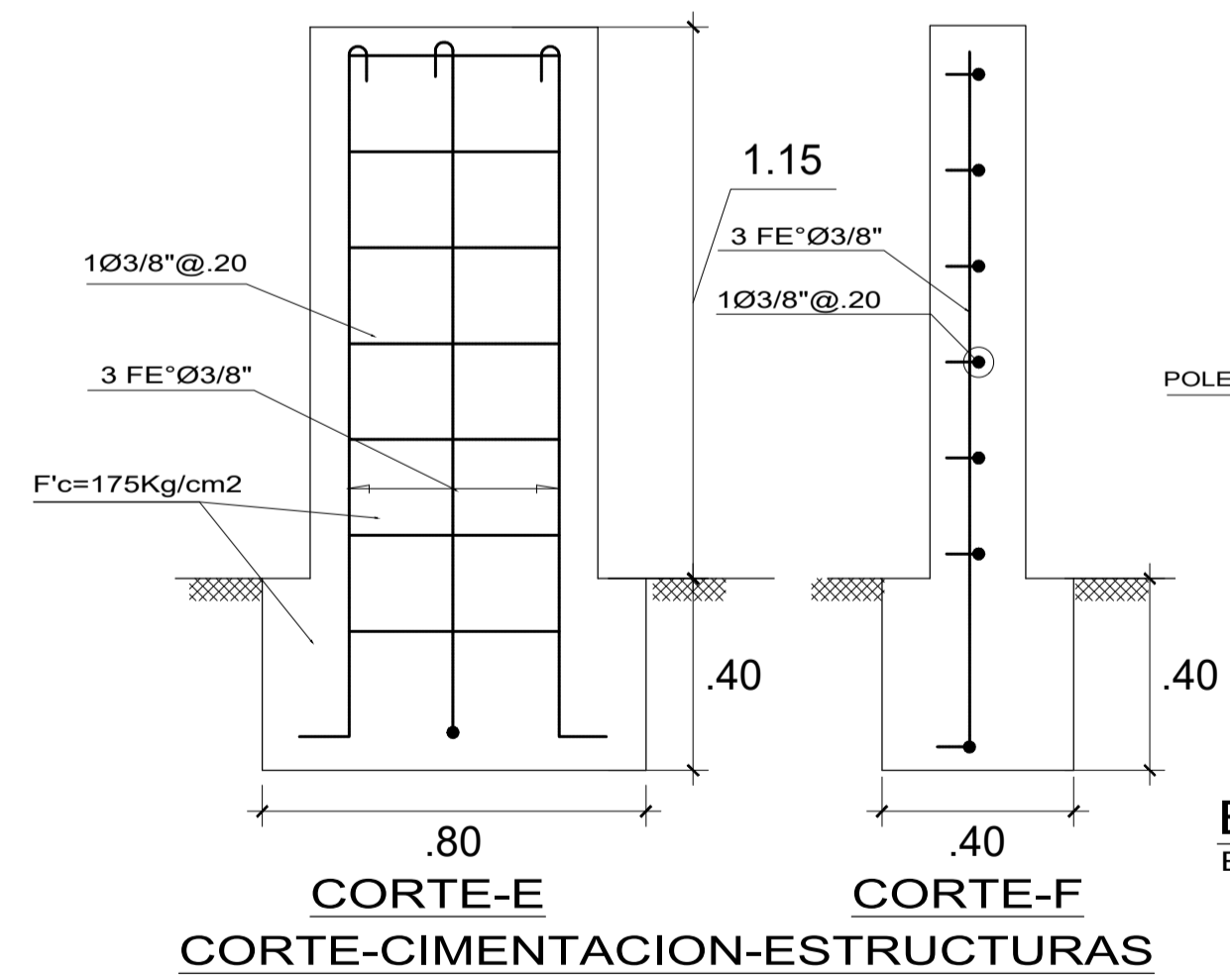
PLANTA-CIMENTACION-ESTRUCTURAS
1 DETALLE ASTA DE BANDERA
ESCALA: 1/25



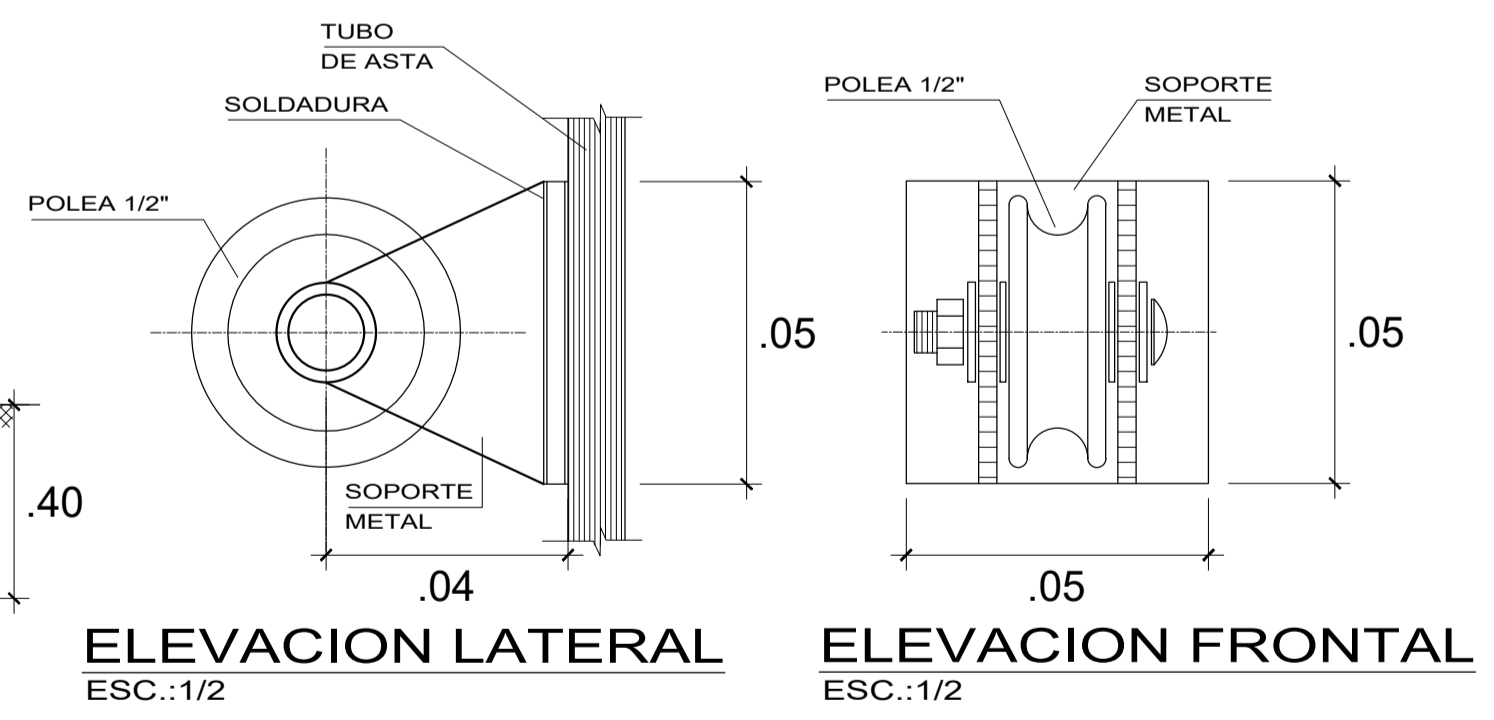
CORTE A-A
ESC.: 1/25



ASTA DE BANDERA
PLANTA-ARQUITECTURA
ESC.: 1/25



CORTE-E
CORTE-F
CORTE-CIMENTACION-ESTRUCTURAS



ELEVACION LATERAL
ELEVACION FRONTAL
ESC.: 1/2

MECANISMO DE IZAJE

MUNICIPALIDAD PROVINCIAL DE PIURA	PROYECTO : "REHABILITACIÓN DEL LOCAL ESCOLAR 15313 DEL DISTRITO DE CATACAOS, PROVINCIA DE PIURA-PIURA".	UBICACION: Provincia: Piura Distrito: Catacaos Localidad: Monte Sullón	CONSULTOR: ING. OLIVER MARIO AGURTO MOGOLLON REG. CIP. 164475	ESPECIALIDAD: ARQUITECTURA	EQUIPO DE DISEÑO: JEFE DE PROYECTO: REVISADO: COORDINADOR DE ESPECIALIDAD:	OBSERVACIONES 	FECHA 	LAMINA:
	PLANO: DETALLE DE ASTA DE BANDERA	ESCALA: ESPECIFICADA	FECHA:	A-31				