

MUNICIPALIDAD
PROVINCIAL DE PIURA

PROYECTO :

"REHABILITACIÓN DEL LOCAL ESCOLAR 15313
DEL DISTRITO DE CATACAOS, PROVINCIA DE
PIURA-PIURA".

UBICACION:

Provincia: Piura
Distrito: Catacaos
Localidad: Monte Sullón

CONSULTOR:

ING. OLIVER MARIO
AGURTO MOGOLLON
REG. CIP. 164475

ESPECIALIDAD:

ARQUITECTURA

PLANO:

DETALLES DE MOBILIARIO

DIBUJO:

ESCALA:

INDICADA

FECHA:

EQUIPO DE DISEÑO:

JEFE DE PROYECTO:

REVISADO:

COORDINADOR DE ESPECIALIDAD:

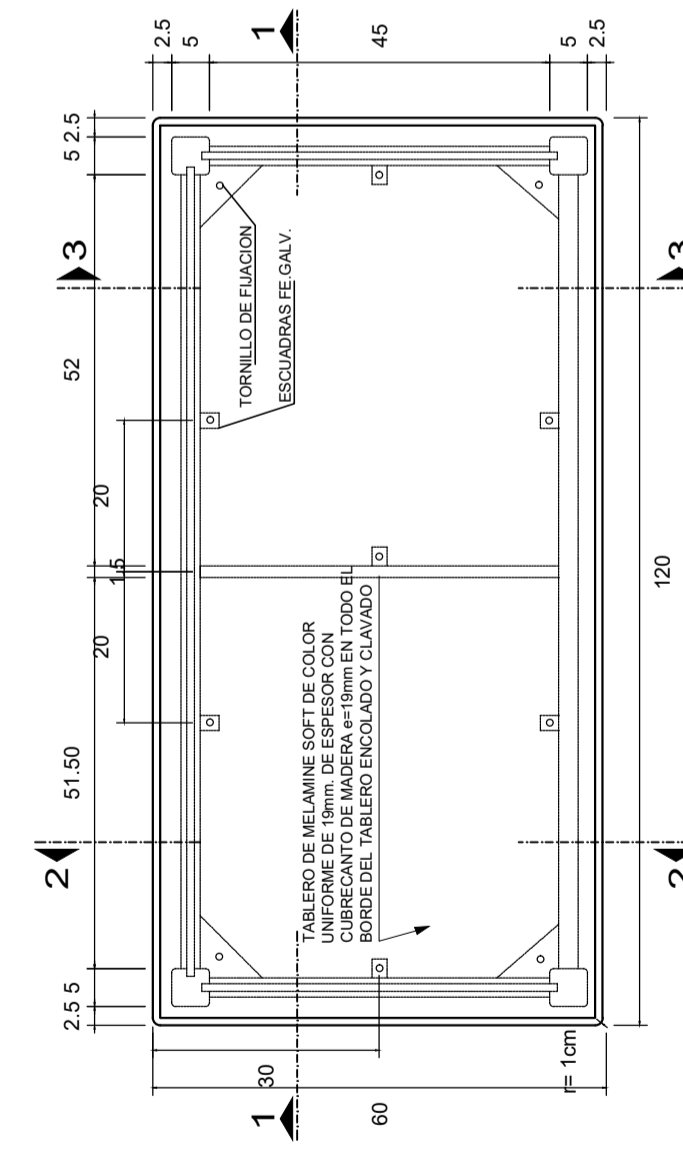
OBSERVACIONES

FECHA

LAMINA:

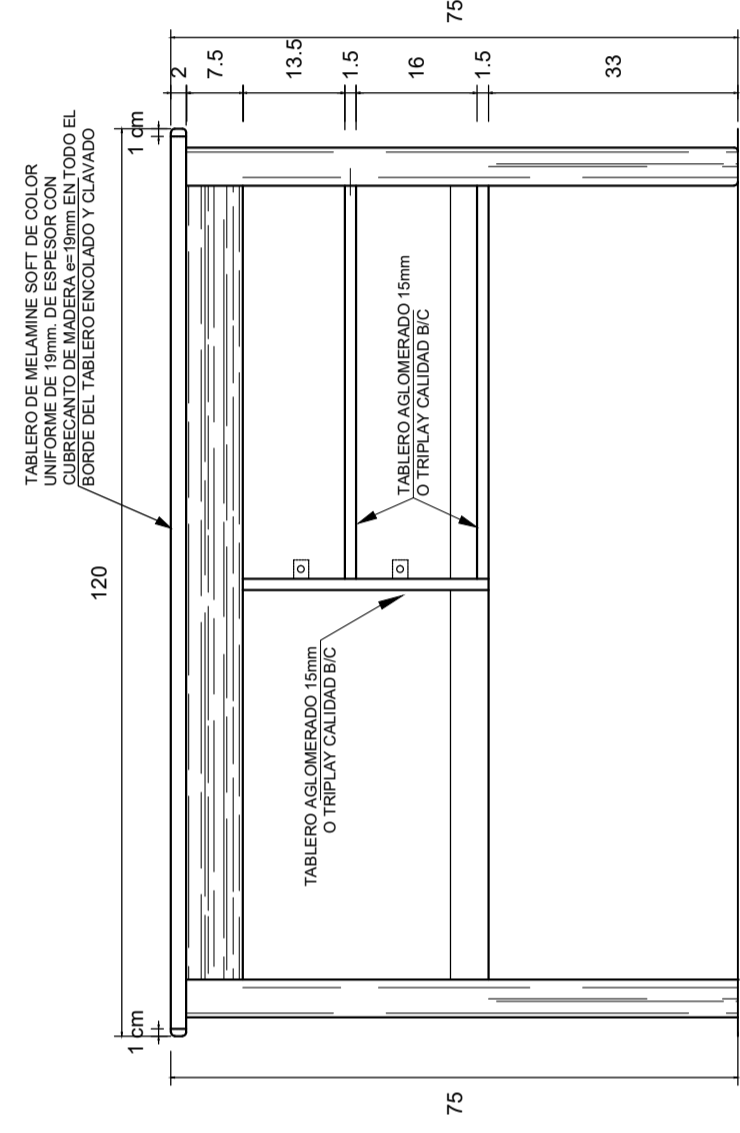
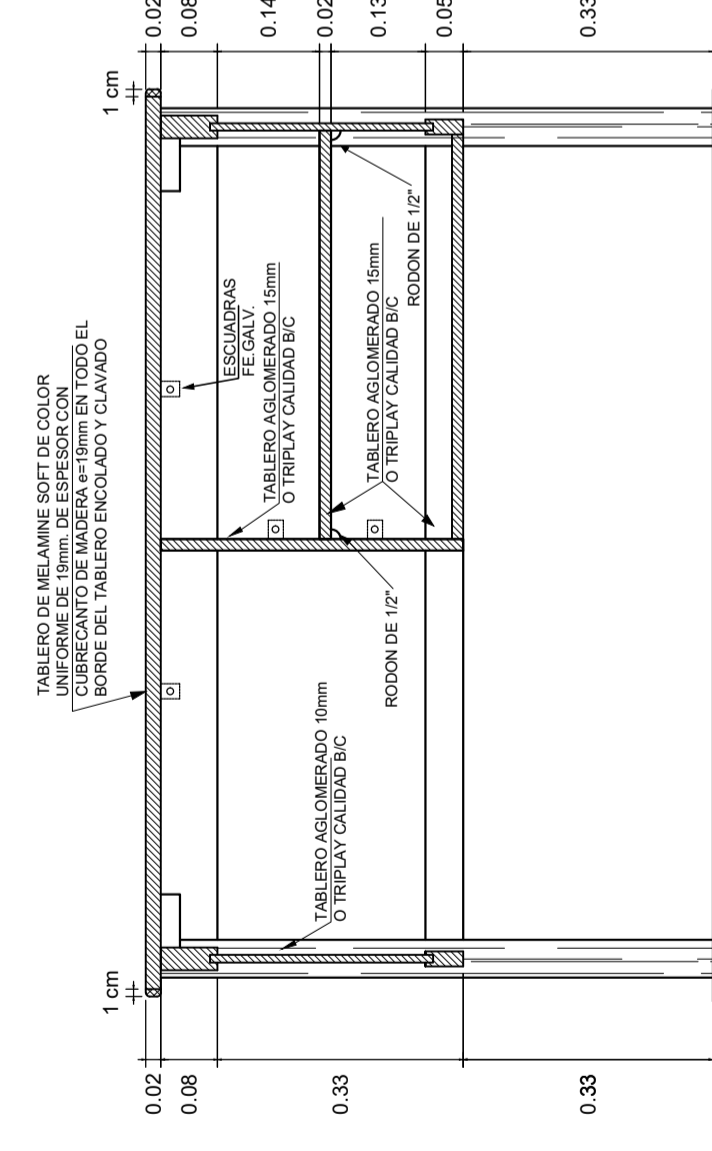
M-06

ESCRITORIO DE MADERA



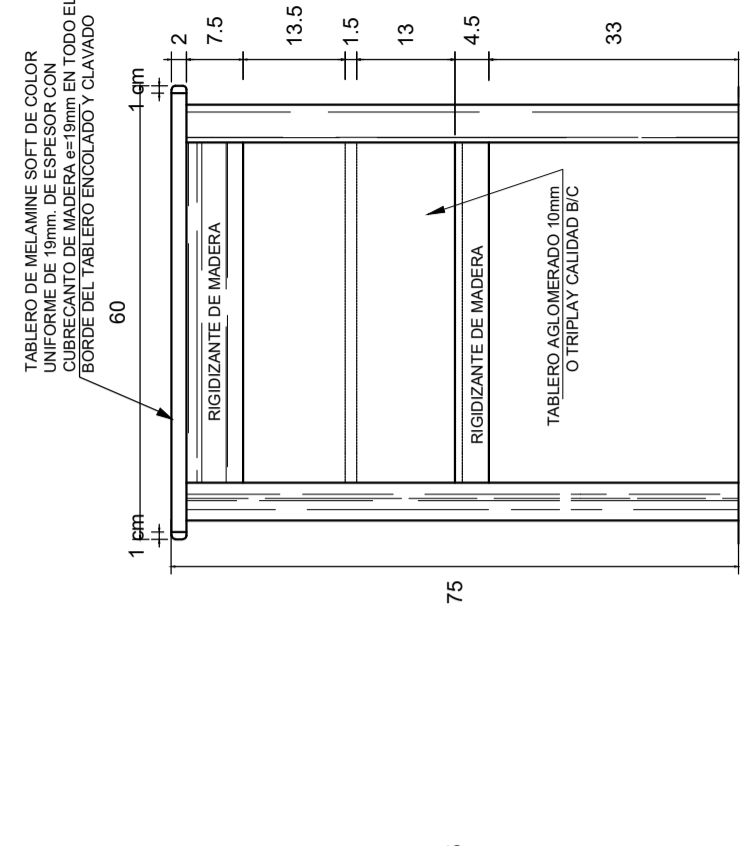
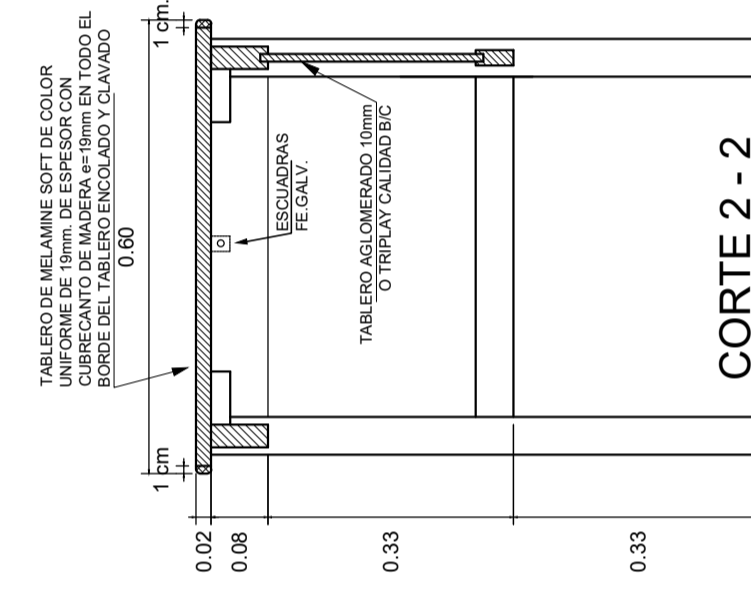
PLANTA - ESCRITORIO DE MADERA

ESC. 1/10



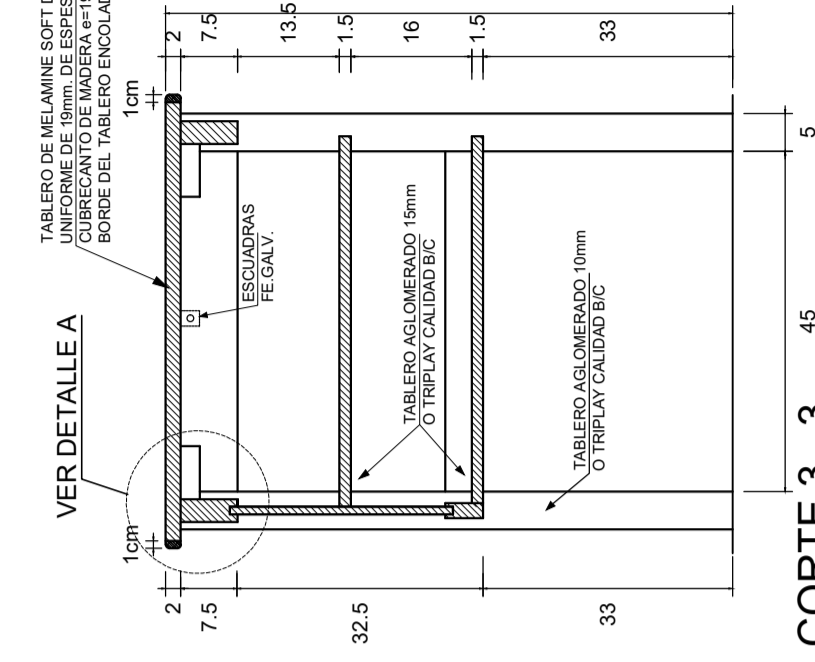
ELEVACION FRONTAL - ESCRITORIO DE MADERA

ESC. 1/10

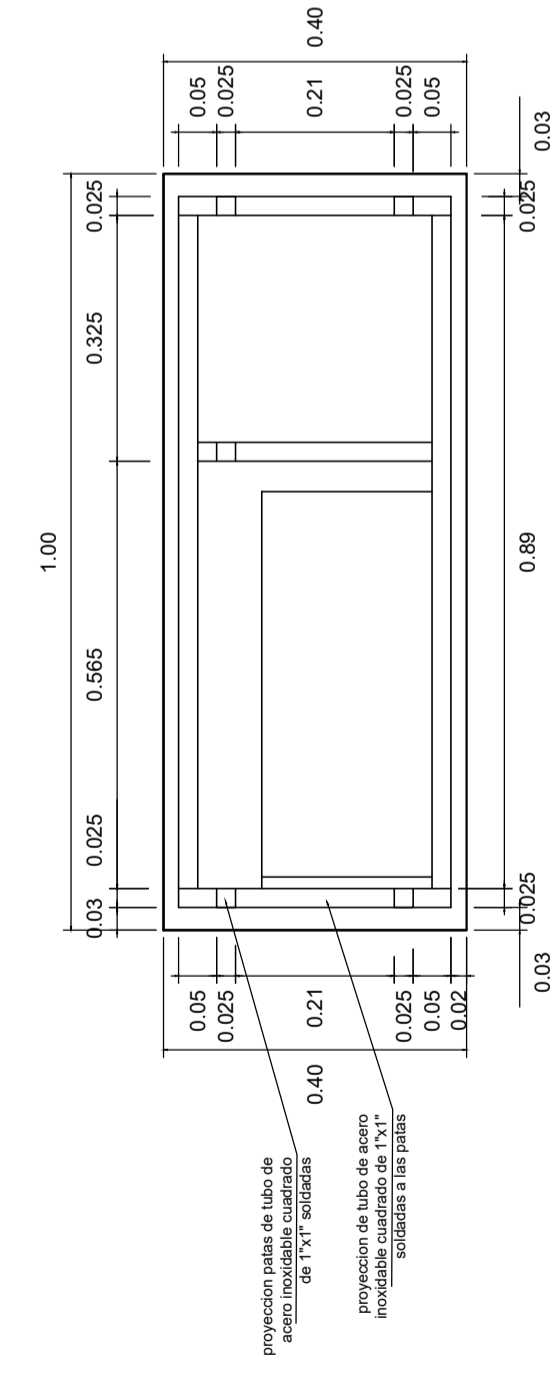


ELEVACION LATERAL - ESCRITORIO DE MADERA

ESC. 1/10

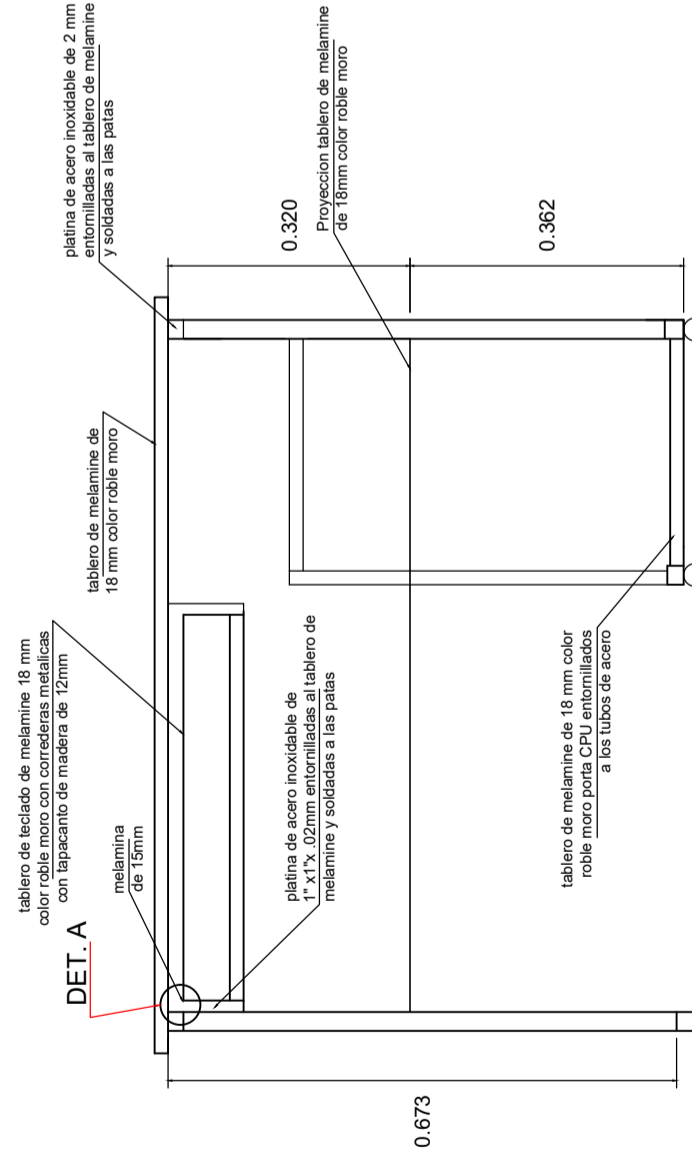


MODULO DE MADERA PARA COMPUTADORA



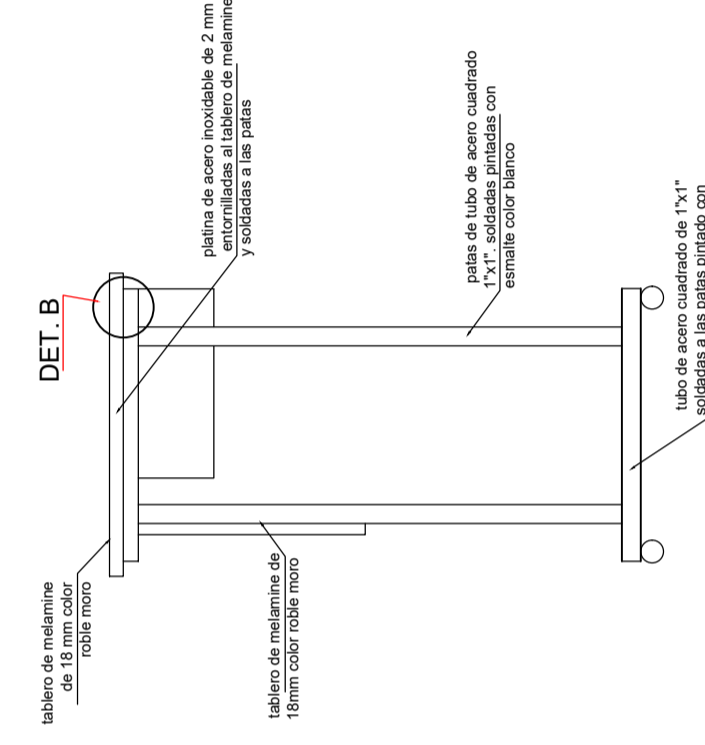
PLANTA MODULO UNIPERSONAL PARA COMPUTO - MU

ESC. 1/10



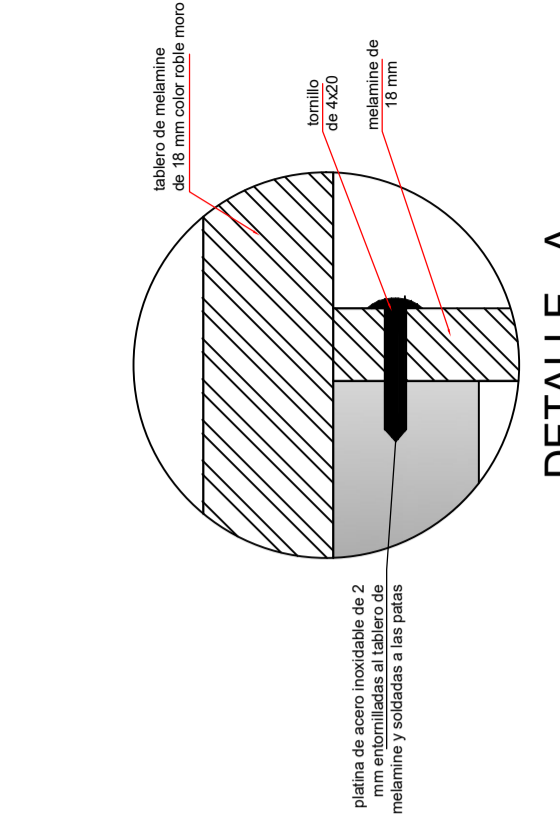
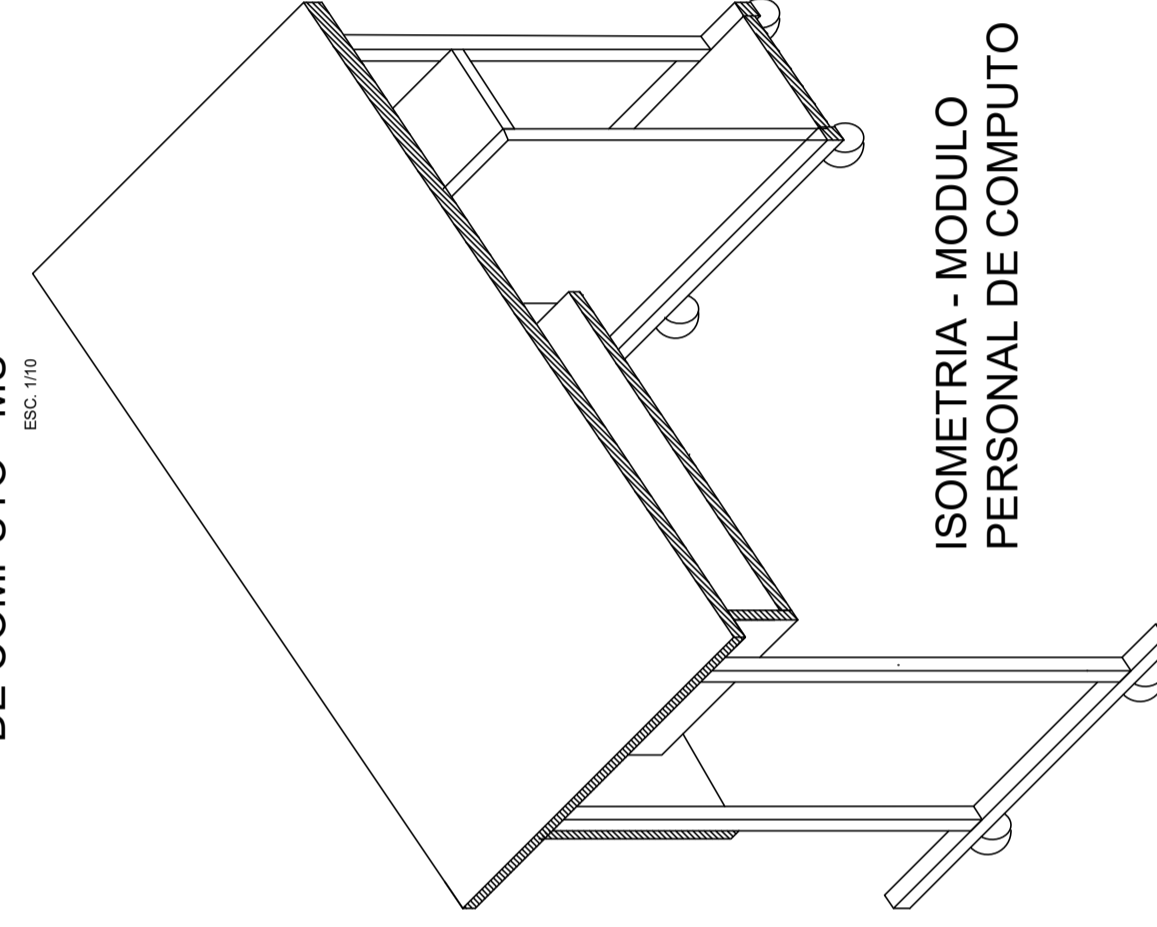
ELEVACION FRONTAL MODULO DE COMPUTO - MU

ESC. 1/10

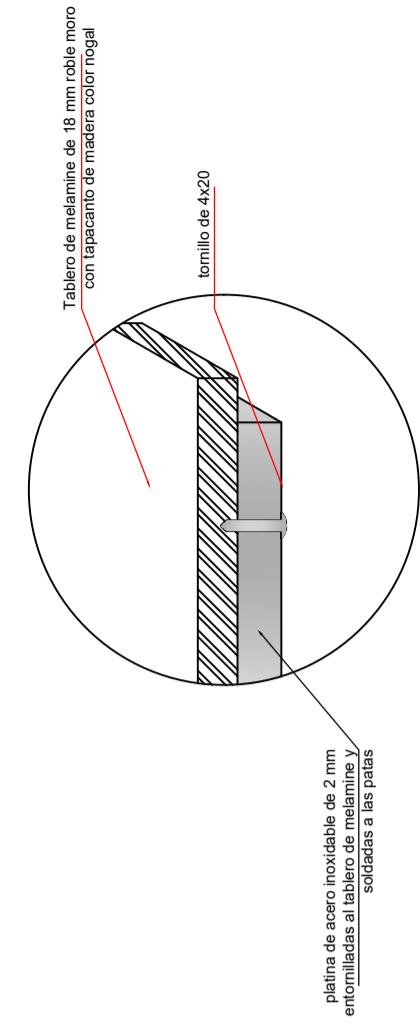


ELEVACION LATERAL MODULO DE COMPUTO - MU

ESC. 1/10



DETALLE - A



DETALLE - B