

MUNICIPALIDAD
PROVINCIAL DE PIURA

PROYECTO :

"REHABILITACIÓN DEL LOCAL ESCOLAR 15313
DEL DISTRITO DE CATACAOS, PROVINCIA DE
PIURA-PIURA"

UBICACION:

Provincia: Piura
Distrito: Catacaos
Localidad: Monte Sullón

CONSULTOR:

ING. OLIVER MARIO
AGURTO MOGOLLON
REG. CIP. 164475

ESPECIALIDAD:

ARQUITECTURA

PLANO:

DETALLES DE MOBILIARIO

DIBUJO:

ESCALA:

INDICADA

FECHA:

EQUIPO DE DISEÑO:

JEFE DE PROYECTO:

REVISADO:

COORDINADOR DE ESPECIALIDAD:

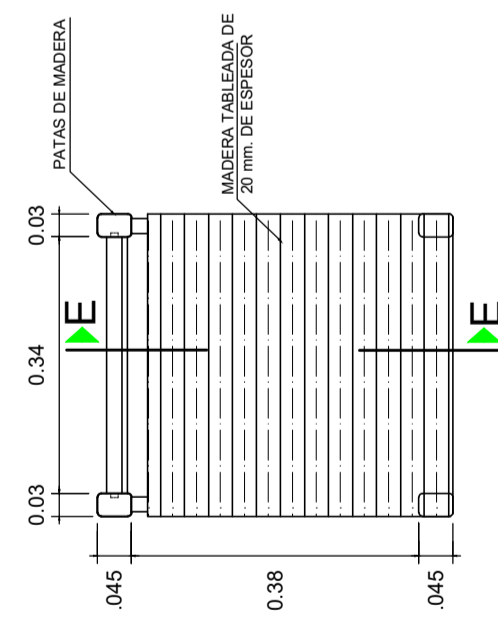
OBSERVACIONES

FECHA

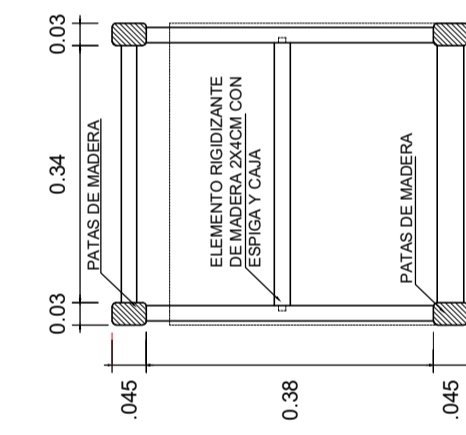
LAMINA:

M-05

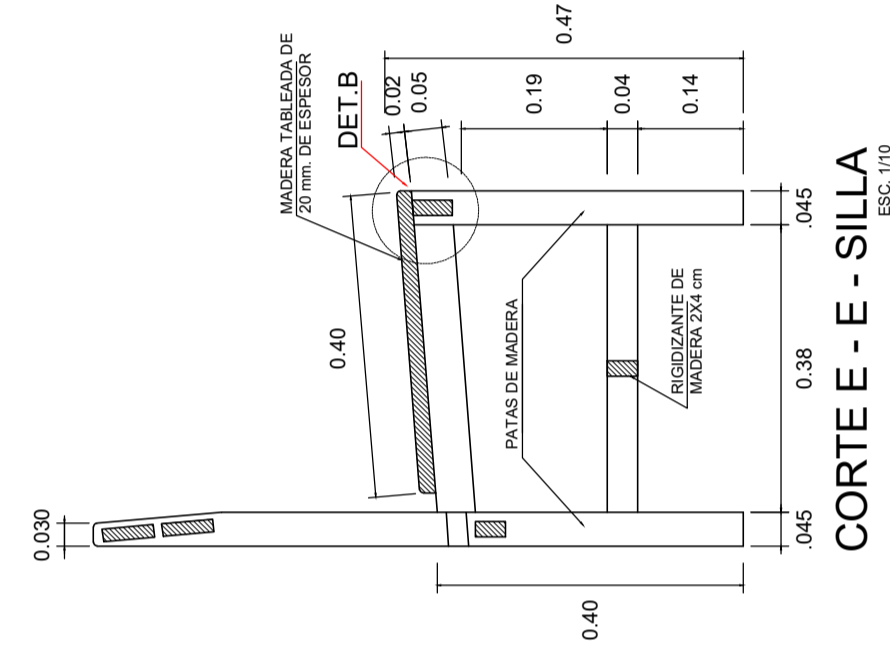
ESCRITORIO Y SILLA DE MADERA DEL PROFESOR-DIRECTOR



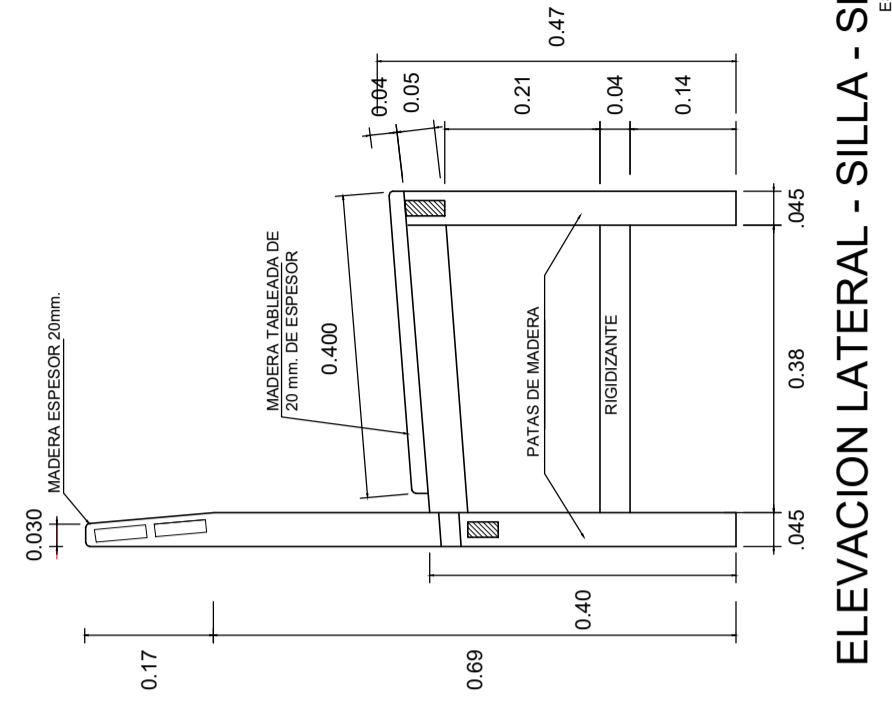
PLANTA SILLA DE MADERA
PARA DOCENTE - SMP
ESC. 1/10



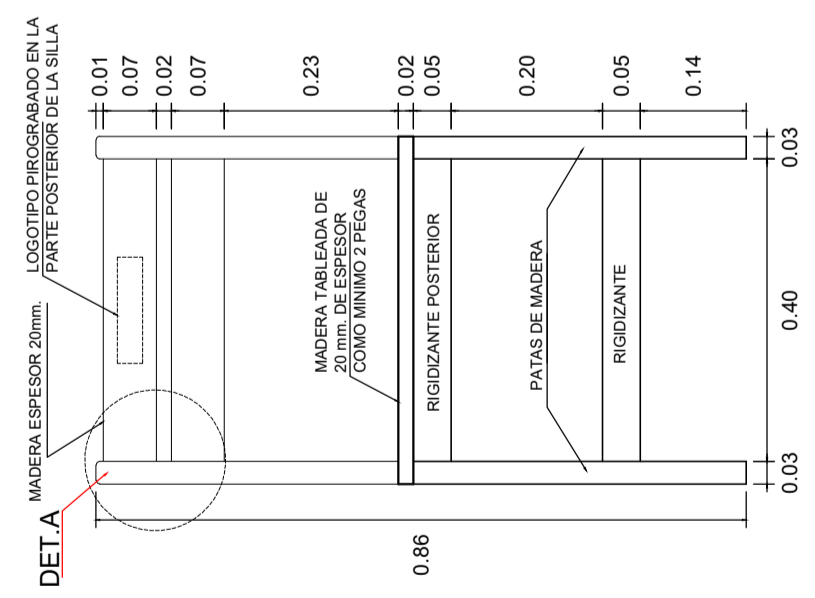
ESTRUCTURA DEL ASIENTO
ESC. 1/10



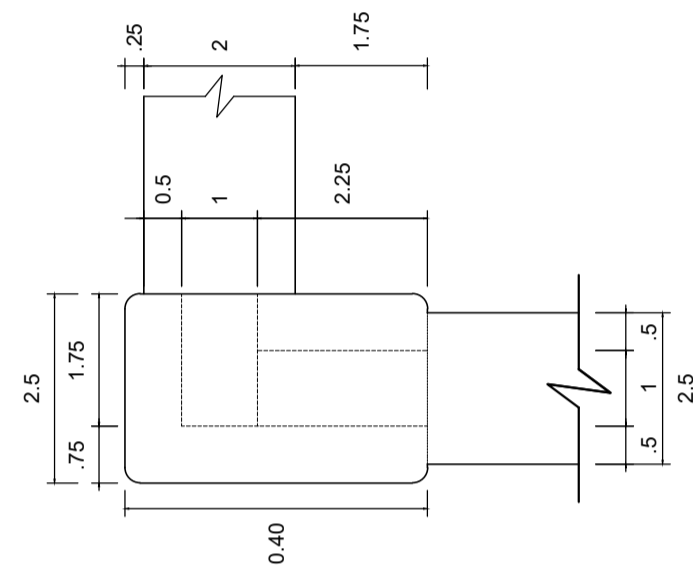
CORTE E - E - SILLA
ESC. 1/10



ELEVACION LATERAL - SILLA - SMP
ESC. 1/10



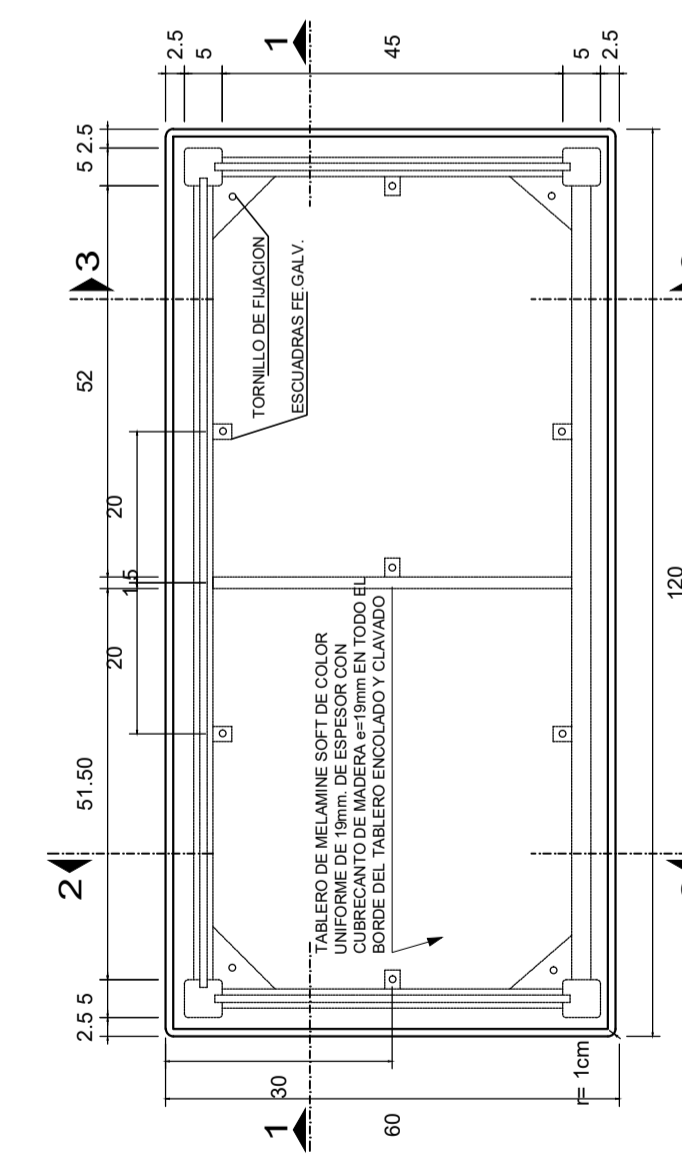
ELEVACION PRINCIPAL
- SILLA - SMP
ESC. 1/10



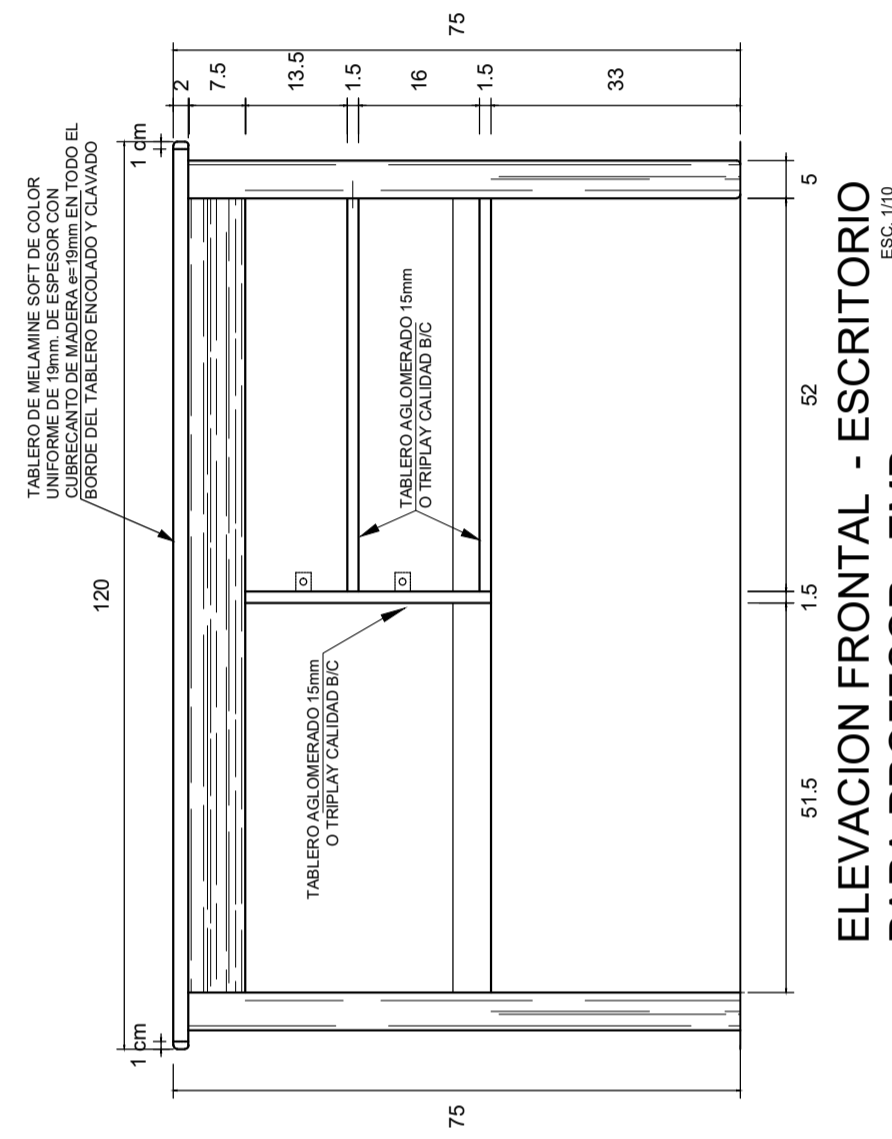
DETALLE B - EMPALME
SILLA (ASIENTO)
ESC. 1/25

ACABADOS

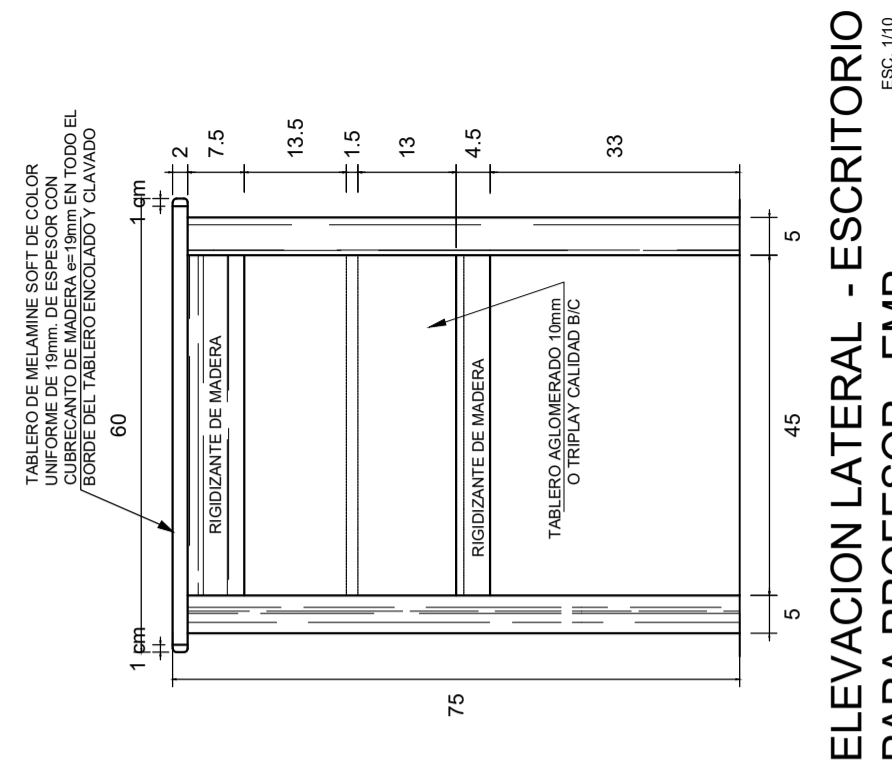
- LA MADERA DEBE SER COMPLETAMENTE SECA PARA LA SILLA Y SECA AL TACTO PARA LO QUE SE HA FACILITADO PARA TAPAR LA MASA LA MANO PARA NOVAR LA UNIFORMIDAD, CREADO UN PROCEDIMIENTO DE PROCEDERA A DAJE EL ACABADO.
- PARA ALCANZAR UN BRILLO Y UN BLENDO, SE USARÁ UN PASTA PARA ABRILLANTAR PARA ABRILLANTAR LA MADERA, DEBE SER SEMI MATE Y NO BRILLANTE.
- PARA LOS MANGOS DOS CAPAS EN TODAS LAS SUPERFICIES EXTERIORES DE LAS SILLAS PARA ALCANZAR EL CONTENIDO DE HUMEDAD NECESARIA.



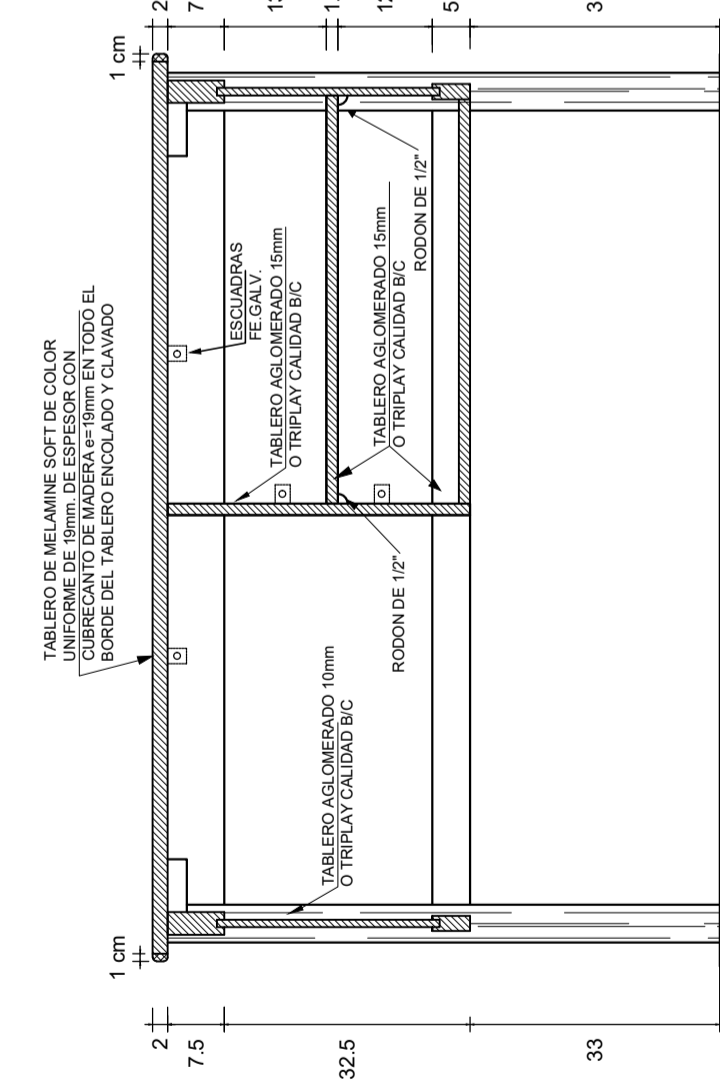
PLANTA - ESCRITORIO PARA PROFESOR - EMP
ESC. 1/10



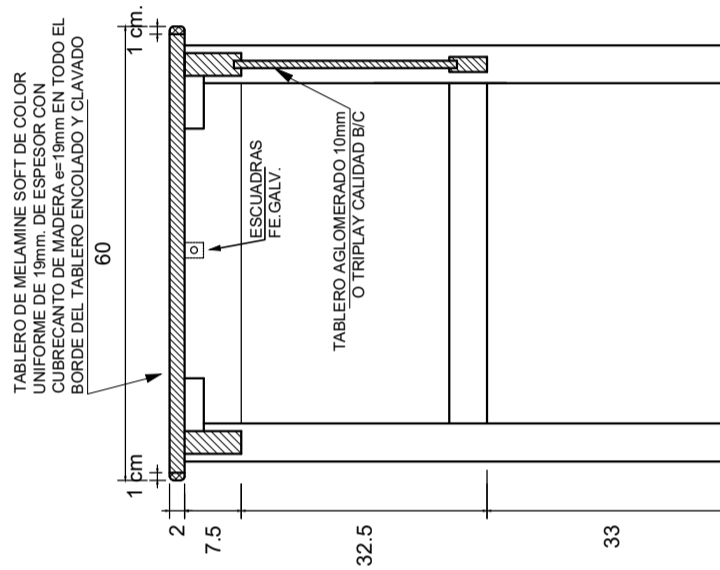
ELEVACION FRONTAL - ESCRITORIO
PARA PROFESOR - EMP
ESC. 1/10



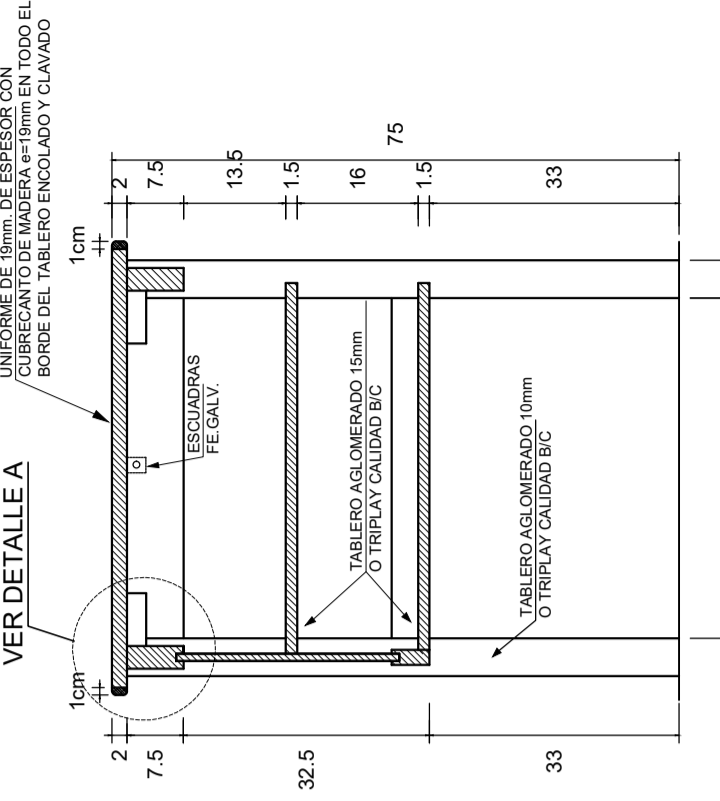
ELEVACION LATERAL - ESCRITORIO
PARA PROFESOR - EMP
ESC. 1/10



CORTE 1 - 1
ESC. 1/10



CORTE 2 - 2
ESC. 1/10



CORTE 3 - 3
ESC. 1/10