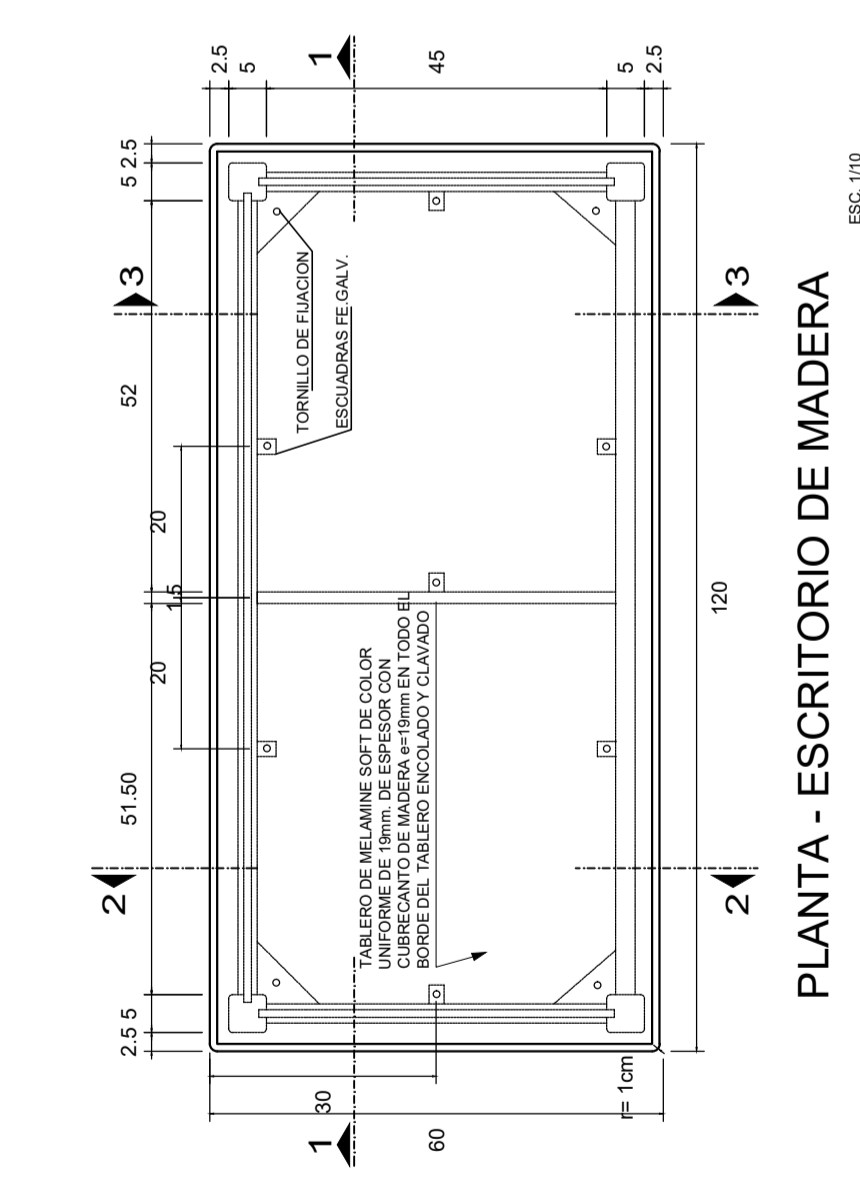
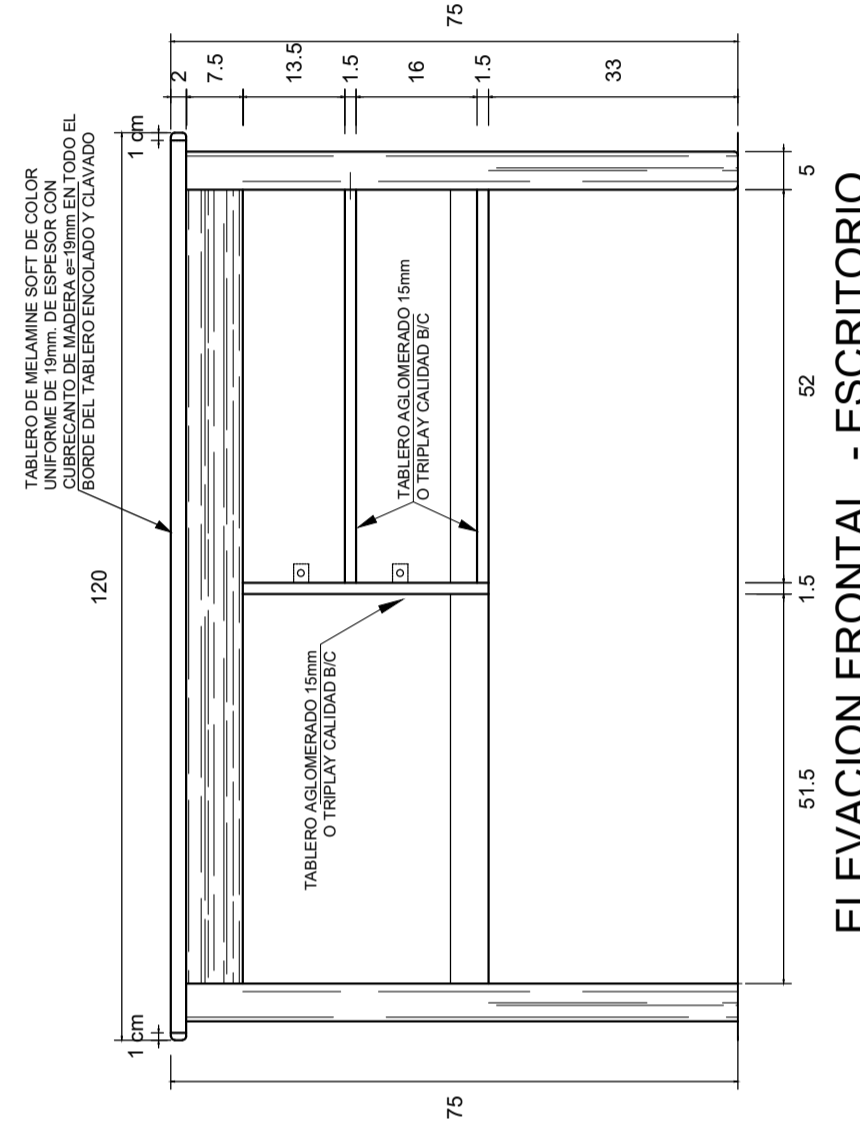


ESCRITORIO DE MADERA



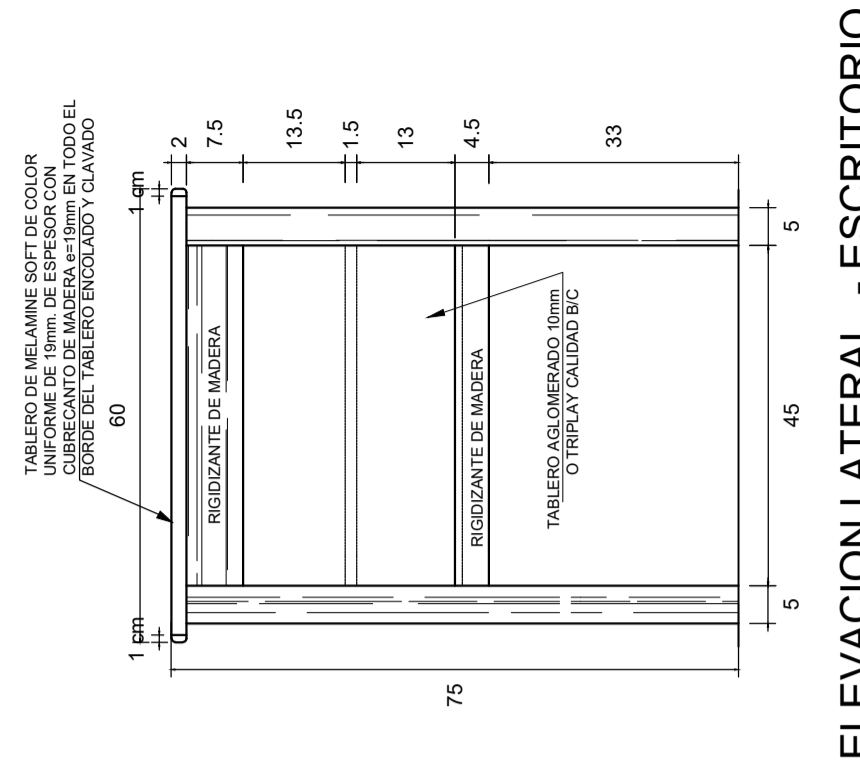
PLANTA - ESCRITORIO DE MADERA

ESC. 1/10



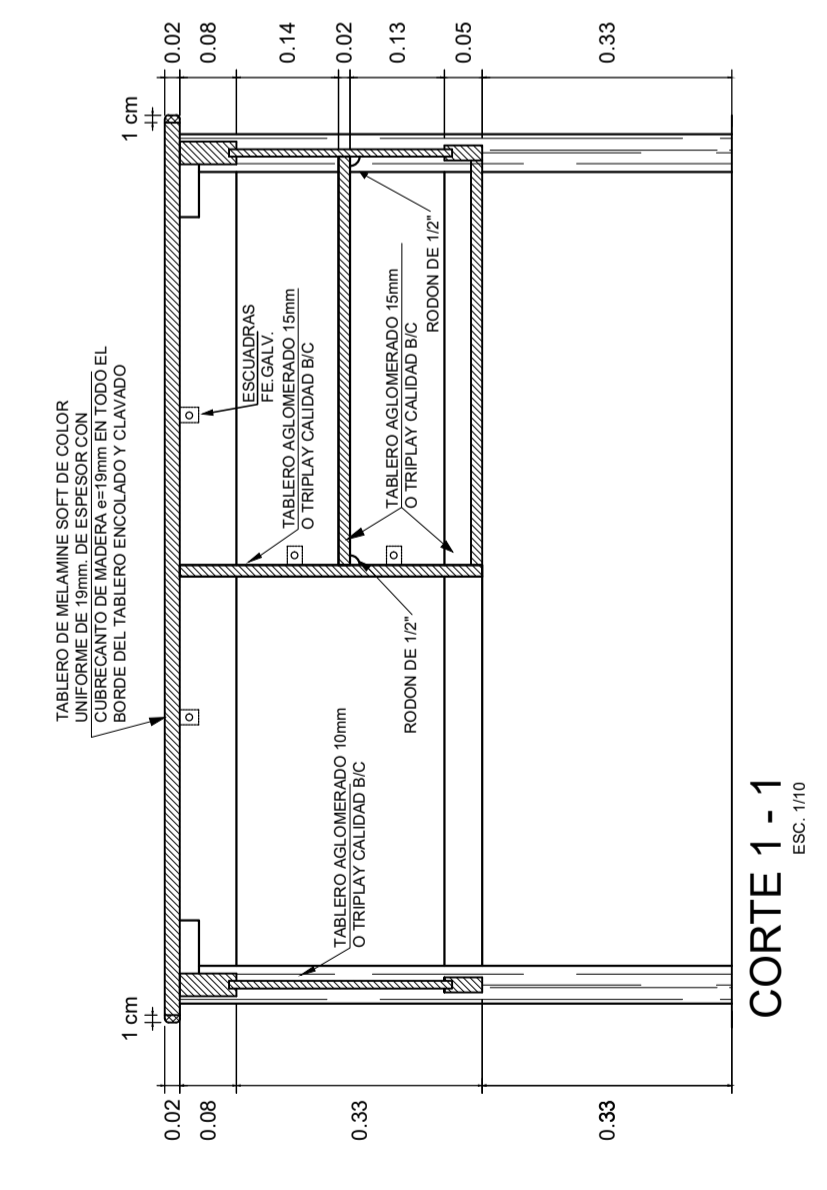
ELEVACION FRONTAL - ESCRITORIO DE MADERA

ESC. 1/10



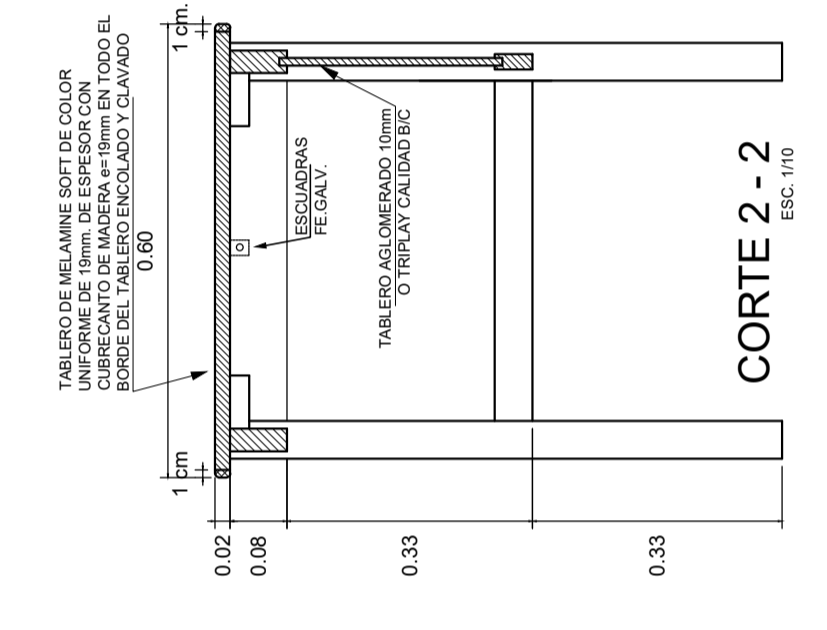
ELEVACION LATERAL - ESCRITORIO DE MADERA

ESC. 1/10



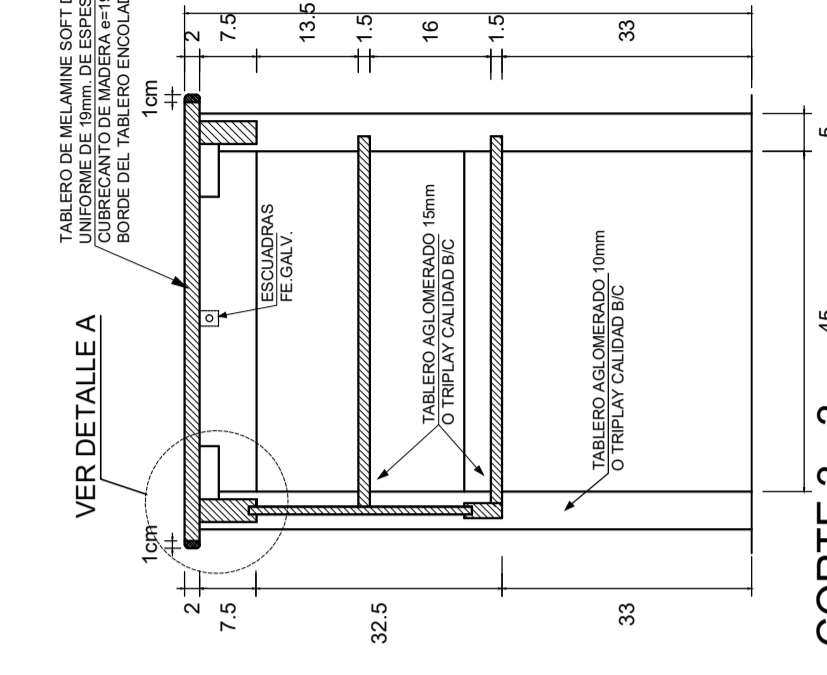
CORTE 1 - 1

ESC. 1/10



CORTE 2 - 2

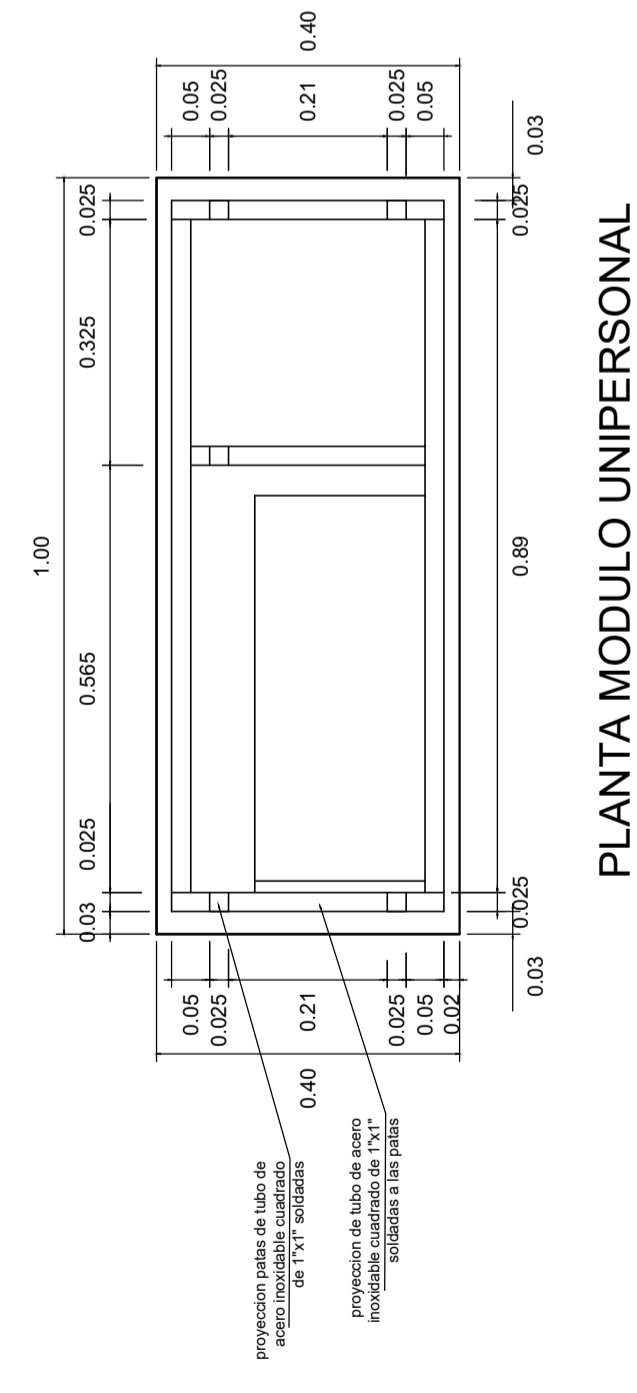
ESC. 1/10



CORTE 3 - 3

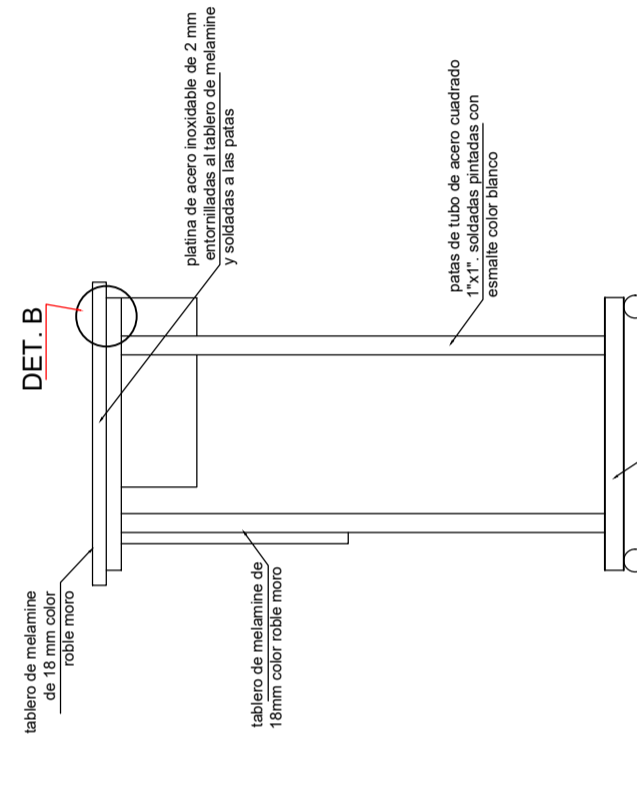
ESC. 1/10

MODULO DE MADERA PARA COMPUTADORA



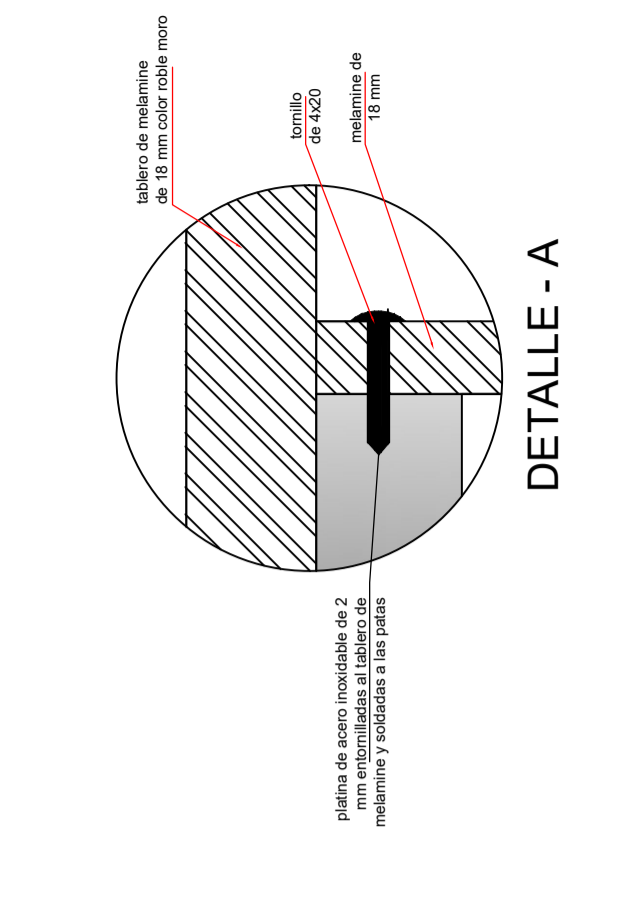
PLANTA MODULO UNIPERSONAL PARA COMPUTO - MU

ESC. 1/10

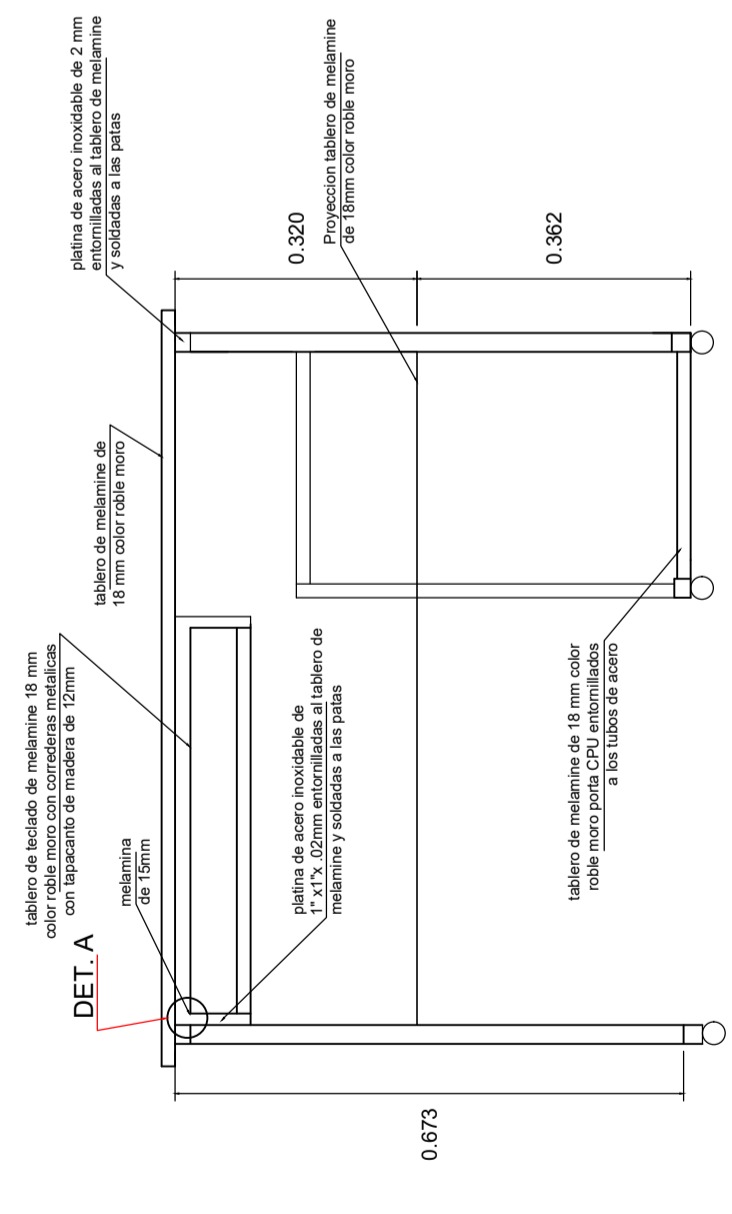


ELEVACION LATERAL MODULO DE COMPUTO - MU

ESC. 1/10

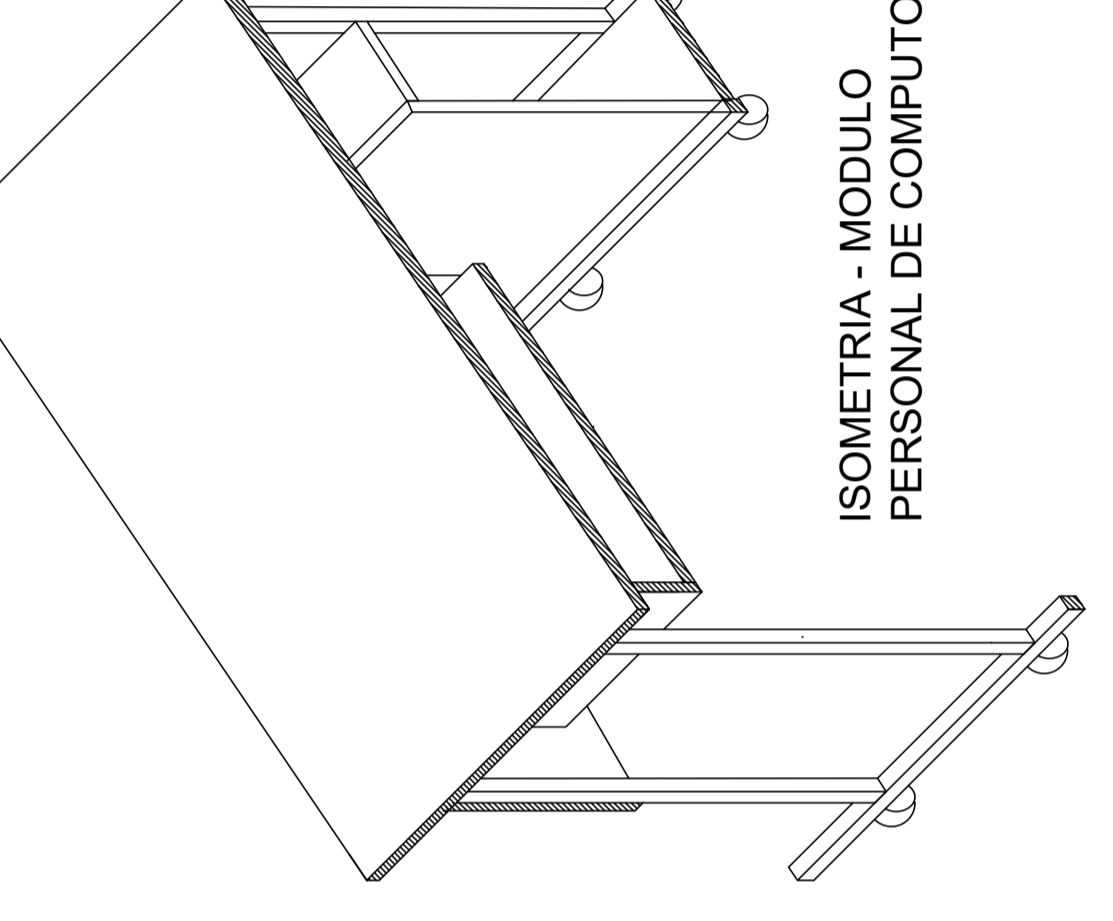


DETALLE - A

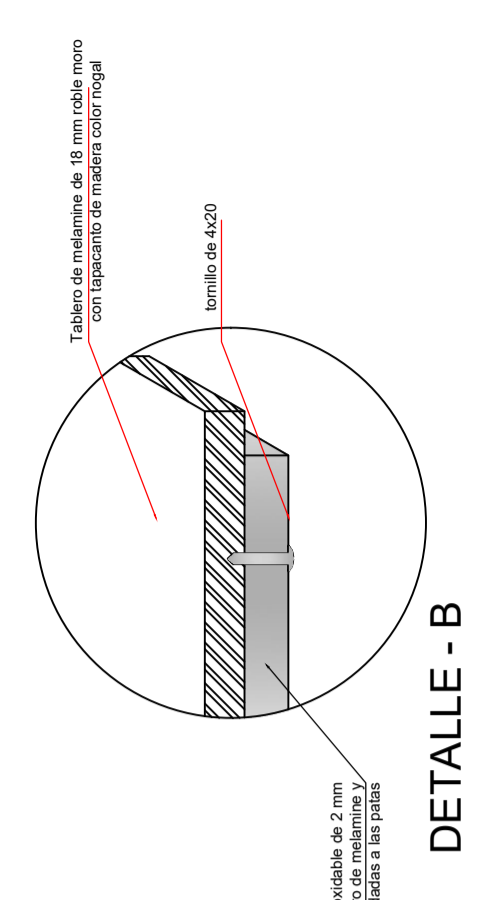


ELEVACION FRONTAL MODULO DE COMPUTO - MU

ESC. 1/10



ISOMETRIA - MODULO PERSONAL DE COMPUTO



DETALLE - B

MUNICIPALIDAD PROVINCIAL DE PIURA

PROYECTO : "REHABILITACIÓN DEL LOCAL ESCOLAR 15313 DEL DISTRITO DE CATACAOS, PROVINCIA DE PIURA-PIURA"

UBICACION: Provincia: Piura Distrito: Catacaos Localidad: Monte Sullón

CONSULTOR: ING. OLIVER MARIO AGURTO MOGOLLON REG. CIP. 164475

ESPECIALIDAD: ARQUITECTURA PLANO: DETALLES DE MOBILIARIO

EQUIPO DE DISEÑO: JEFE DE PROYECTO: REVISADO: COORDINADOR DE ESPECIALIDAD:

OBSERVACIONES	FECHA

LAMINA: M-06