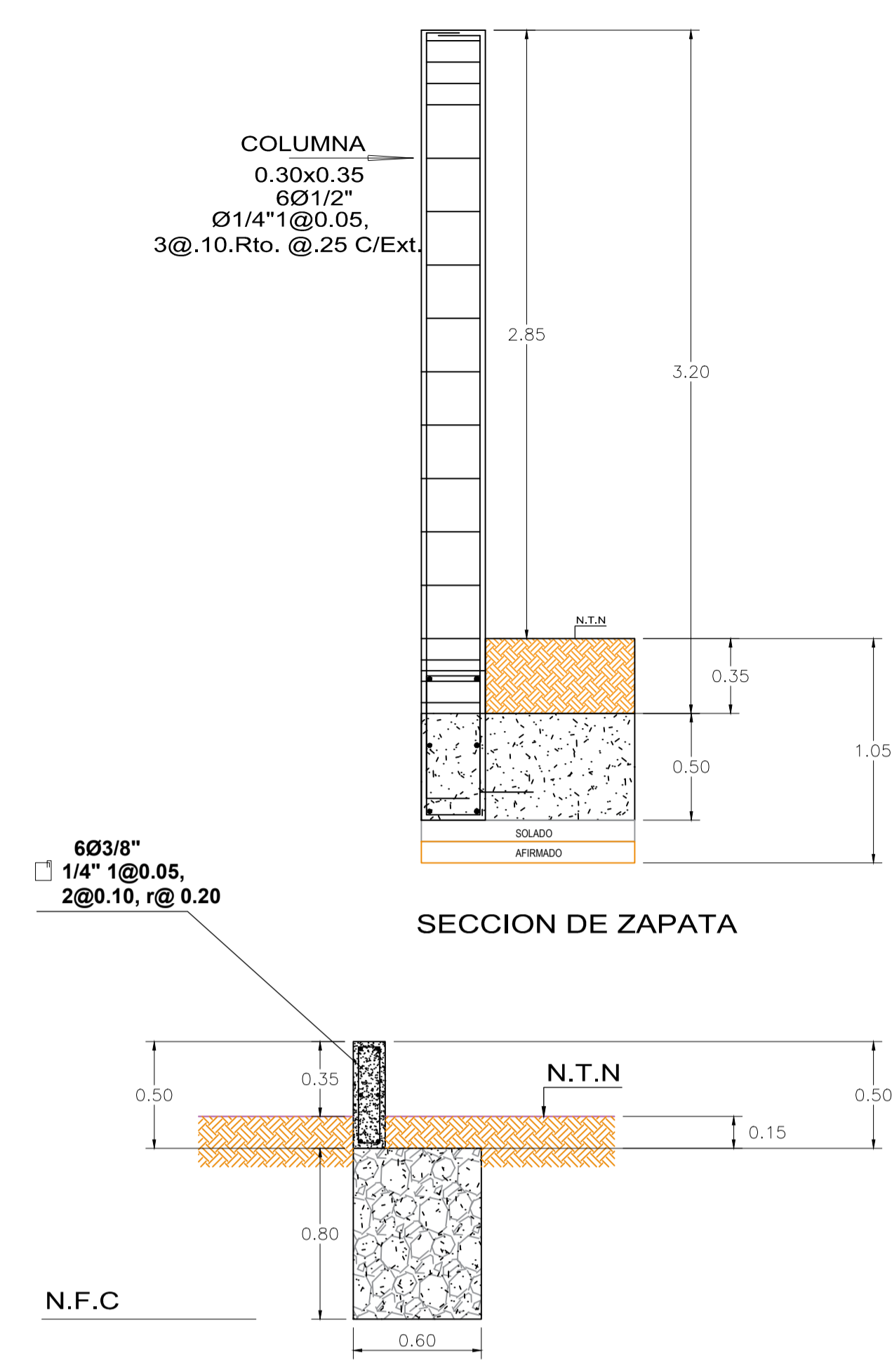
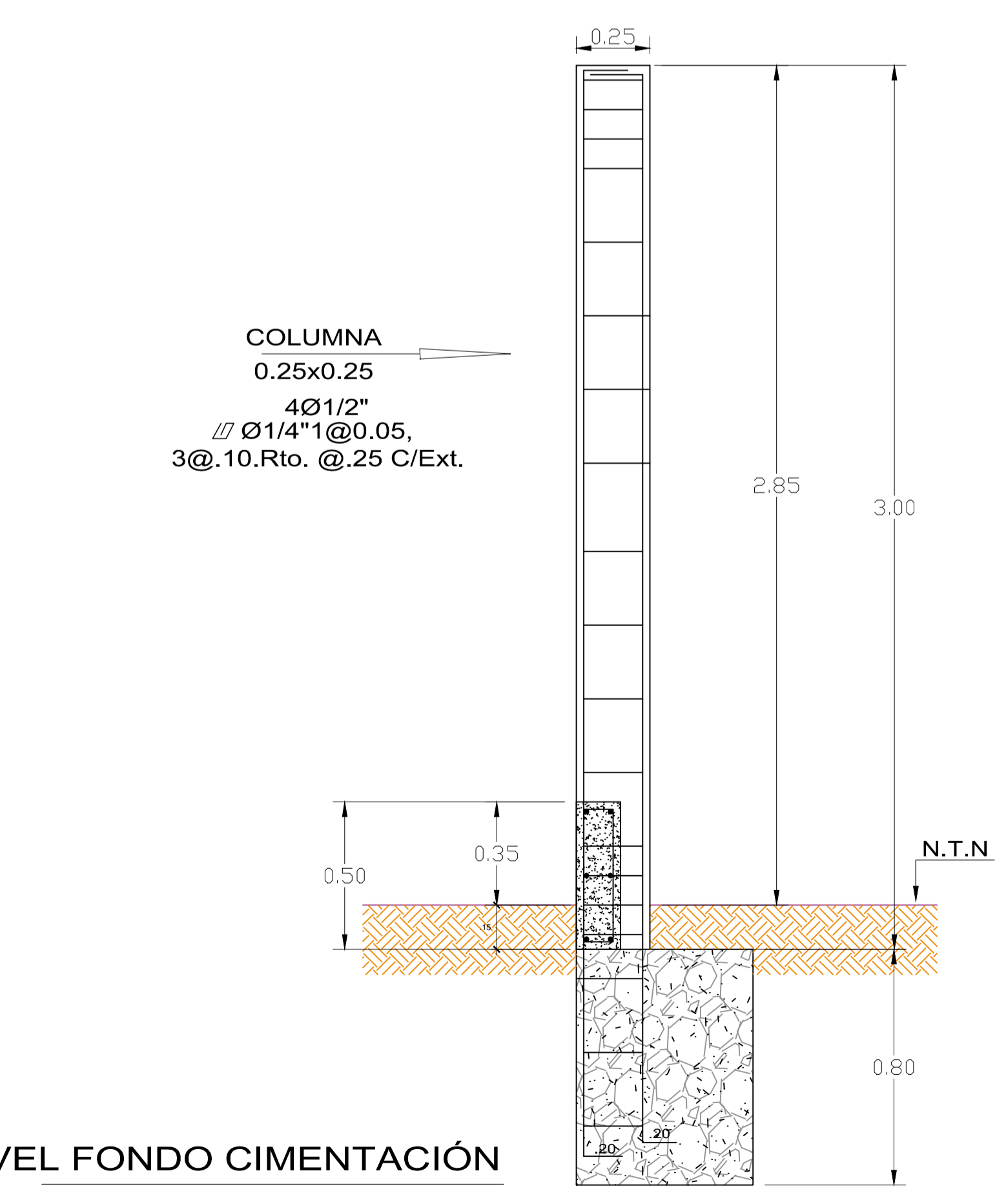


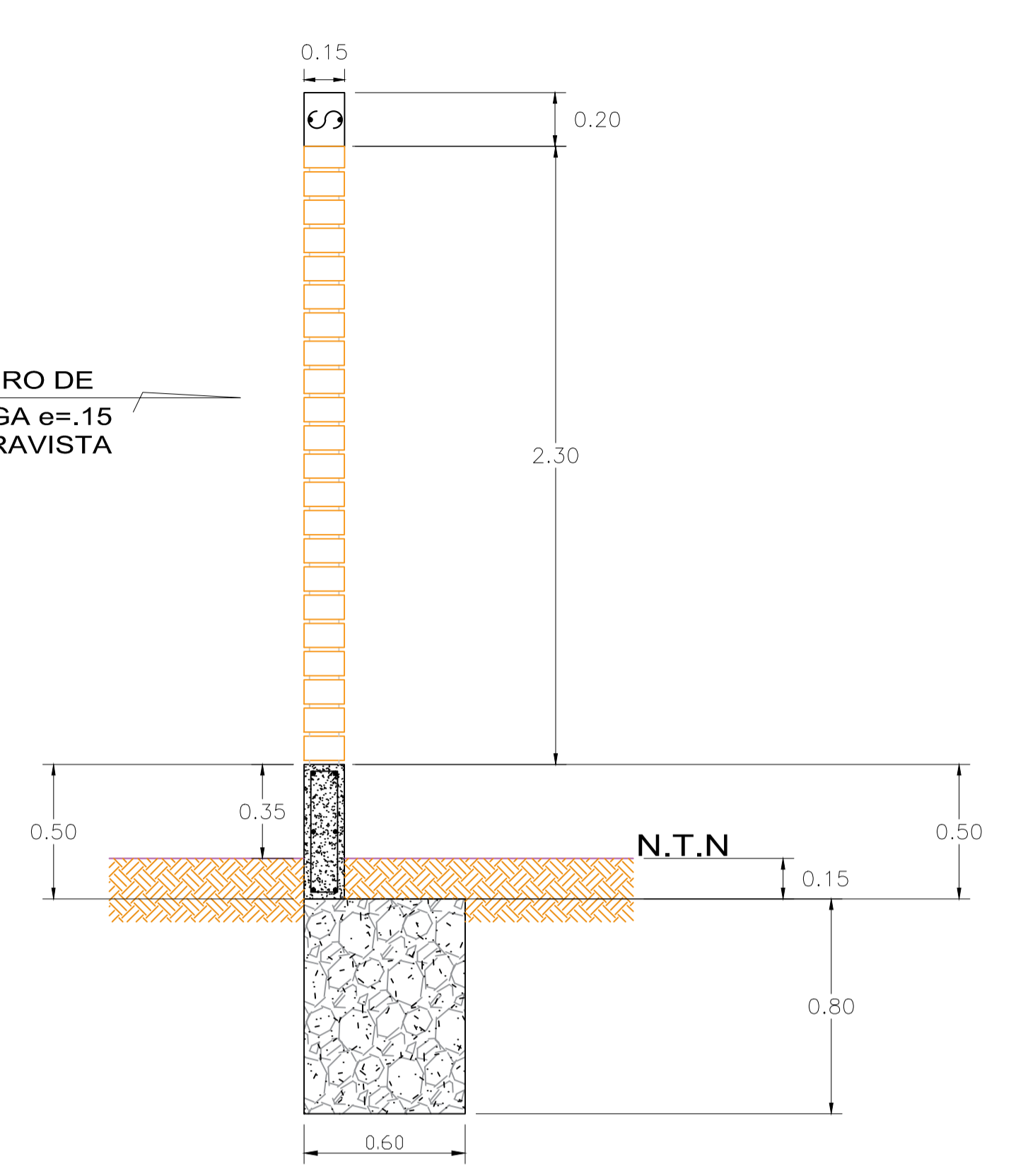
ELEVACIÓN DE CERCO - LADO A
ESCALA : 1/25



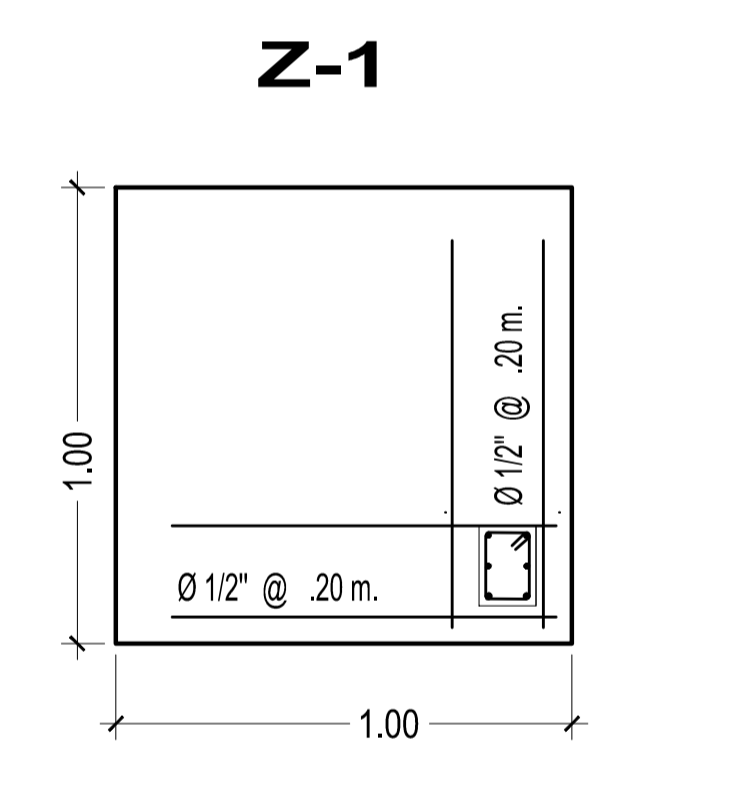
DETALLES DE CIMENTACIÓN



SECCIÓN DE COLUMNA



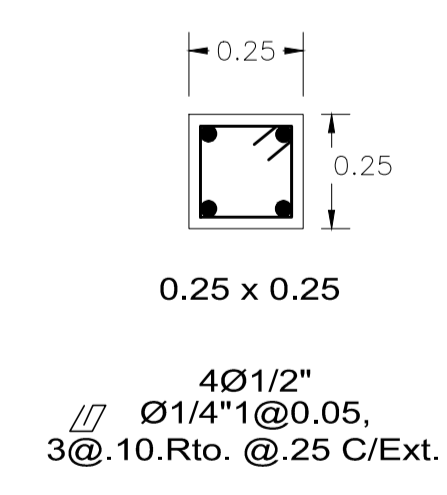
SECCION DE MURO



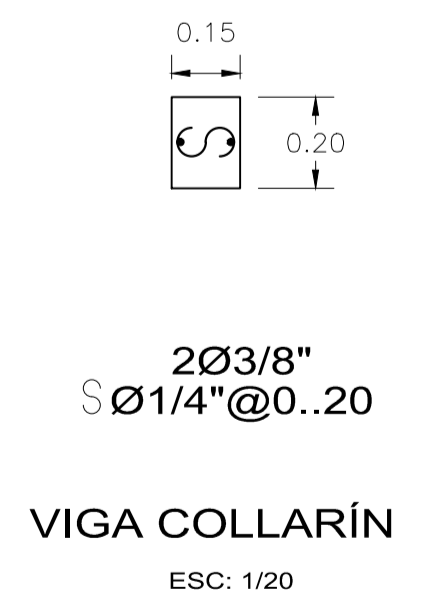
DETALLE ZAPATA
ESC: 1/50



C-2
ESC: 1/20



C-1
ESC: 1/20



VIGA COLLARÍN
ESC: 1/20

URBANIZACION LOURDES				
PROYECTO: "REHABILITACION DE LOS SERVICIOS DE AGUA POTABLE Y ALCANTARILLADO EN APV LOURDES, DISTRITO DE PIURA, PROVINCIA DE PIURA-PIURA"				
PLANO: CERCO PERIMETRICO - PLANTA Y CORTES				
DISTRITO: PIURA	PROVINCIA: PIURA	DEPARTAMENTO: PIURA	PLANO: CP-01	
DISEÑO:	REVISADO:	APROBADO:		
CAD:	ESCALA: 1/750	FECHA: MAYO 2019		