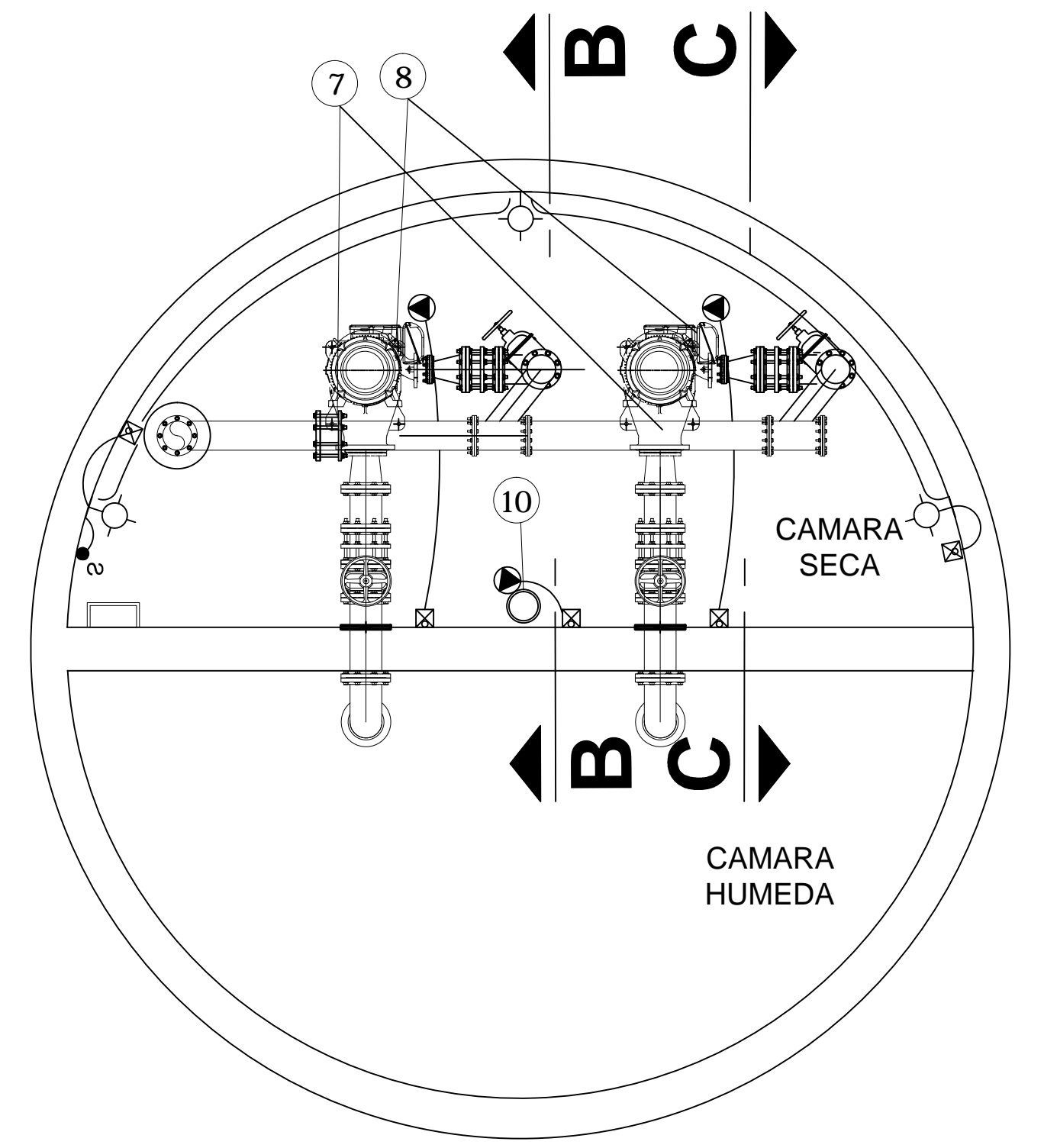
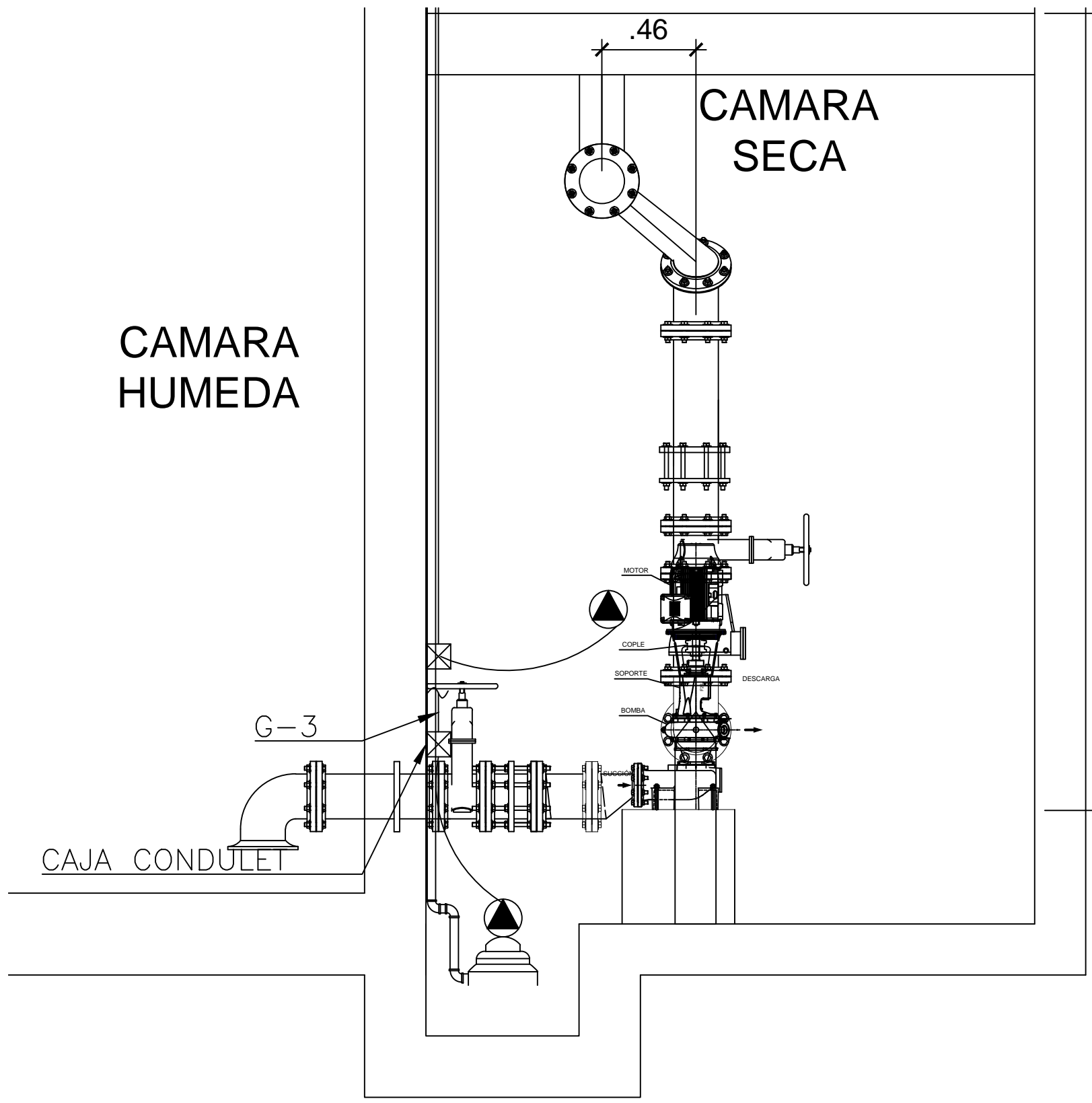


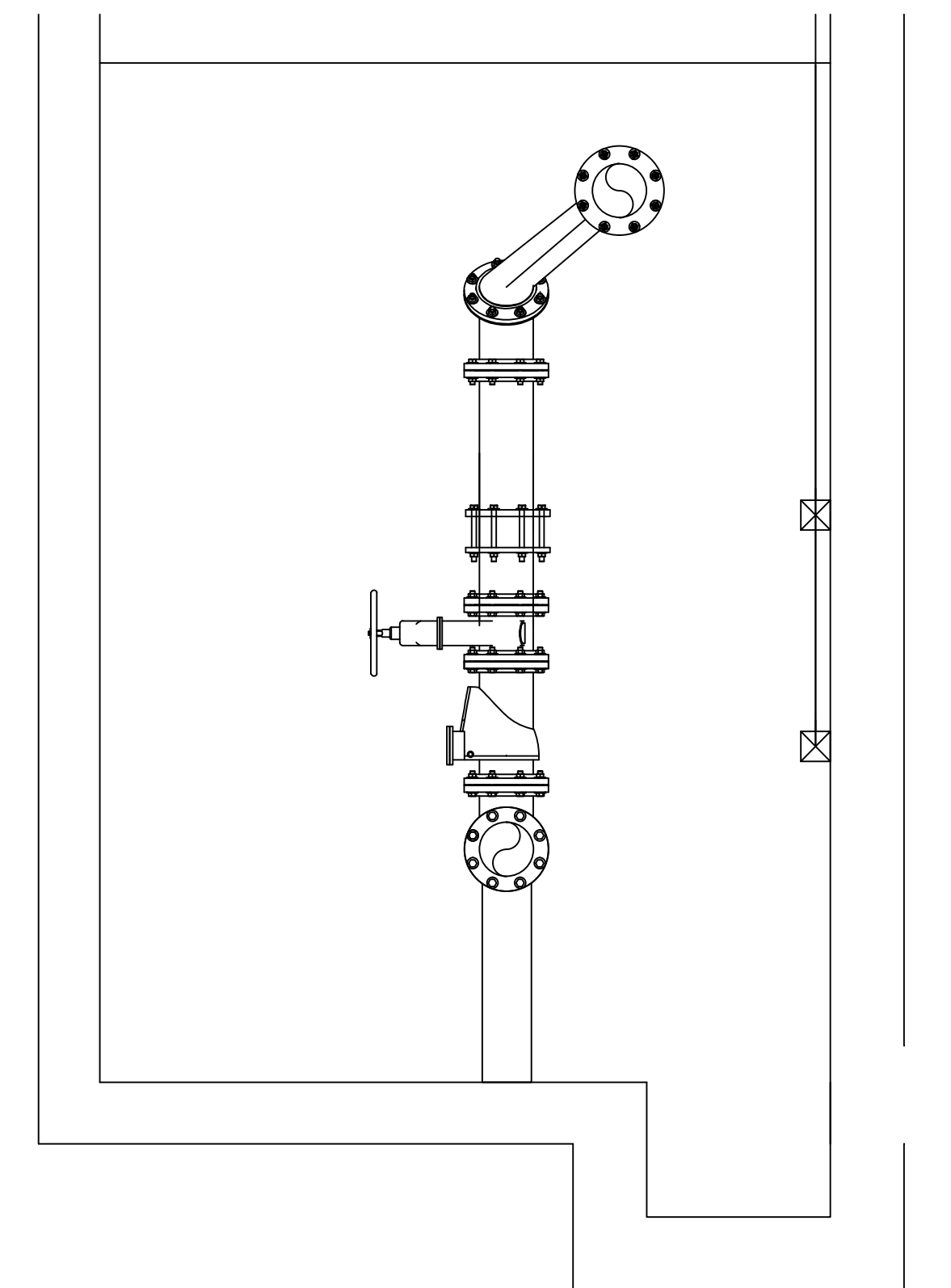
NIVEL 1 - MEDIDOR DE FLUJO
1:50



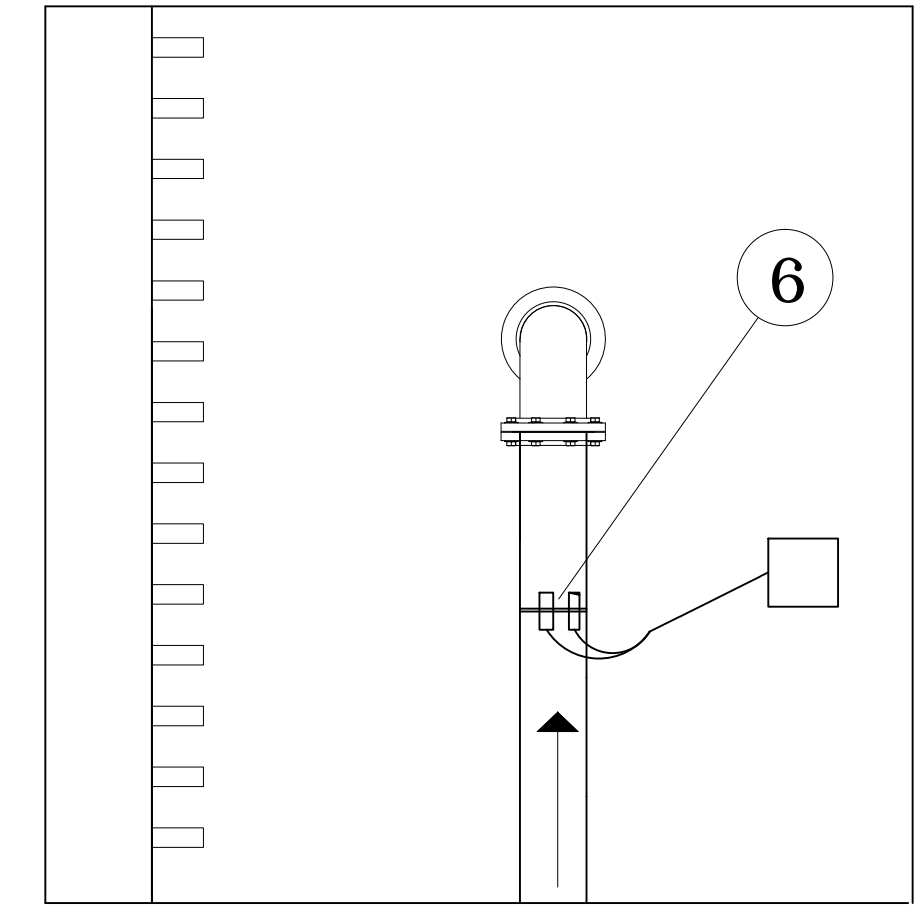
NIVEL 2 - SALA DE BOMBAS
1:50



CORTE B-B



CORTE C-C



CORTE A-A
1:40

Item	Descripcion Equipamiento	Cant
1	Tablero de fuerza y comando con variador de velocidad	1
2	Tablero de banco de condensadores	2
3	Visor de nivel	1
4	Sensor de nivel	1
5	Visor de caudal	1
6	Medidor de caudal ultrasonico DB 200 mm	1
7	Bomba heicolal	2
8	Motor vertical	2
9	Tablero de electrobomba	1
10	Electrobomba	1
11	Tablero de Transferencia Automatico	1
12	Grupo Electrogeno	1
13	Sistema de control olores Q=255 m3/h	1

URBANIZACION LOURDES

PROYECTO:
"REHABILITACION DE LOS SERVICIOS DE AGUA POTABLE Y ALCANTARILLADO EN APV LOURDES, DISTRITO DE PIURA, PROVINCIA DE PIURA-PIURA"

PLANO:
CAMARA DE BOMBEO - INSTALACIONES

DISTRITO: PIURA	PROVINCIA: PIURA	DEPARTAMENTO: PIURA	PLANO:
DISENO:	REVISADO:	APROBADO:	ICB-01
CAD:	ESCALA: 1/750	FECHA: MAYO 2019	