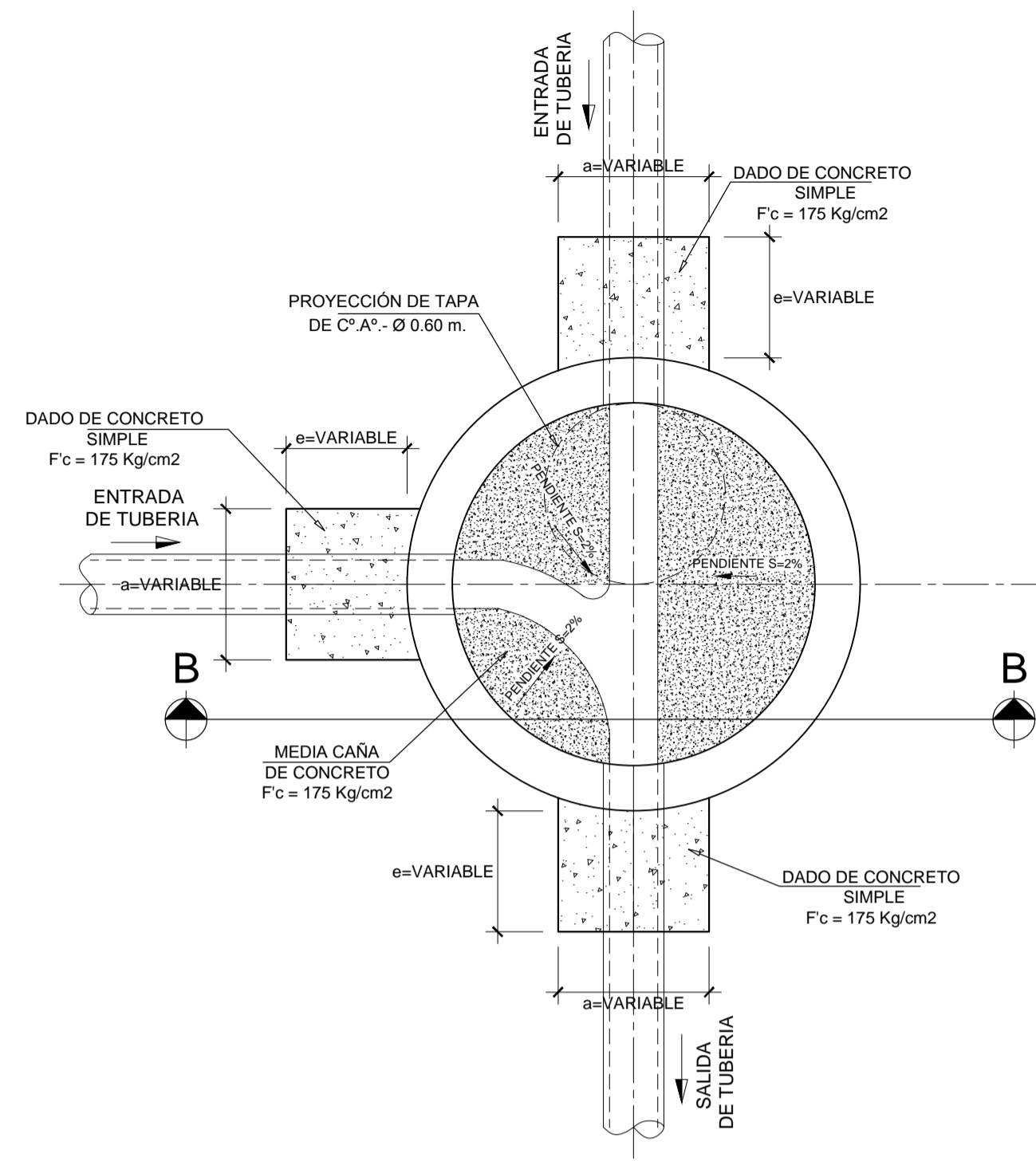
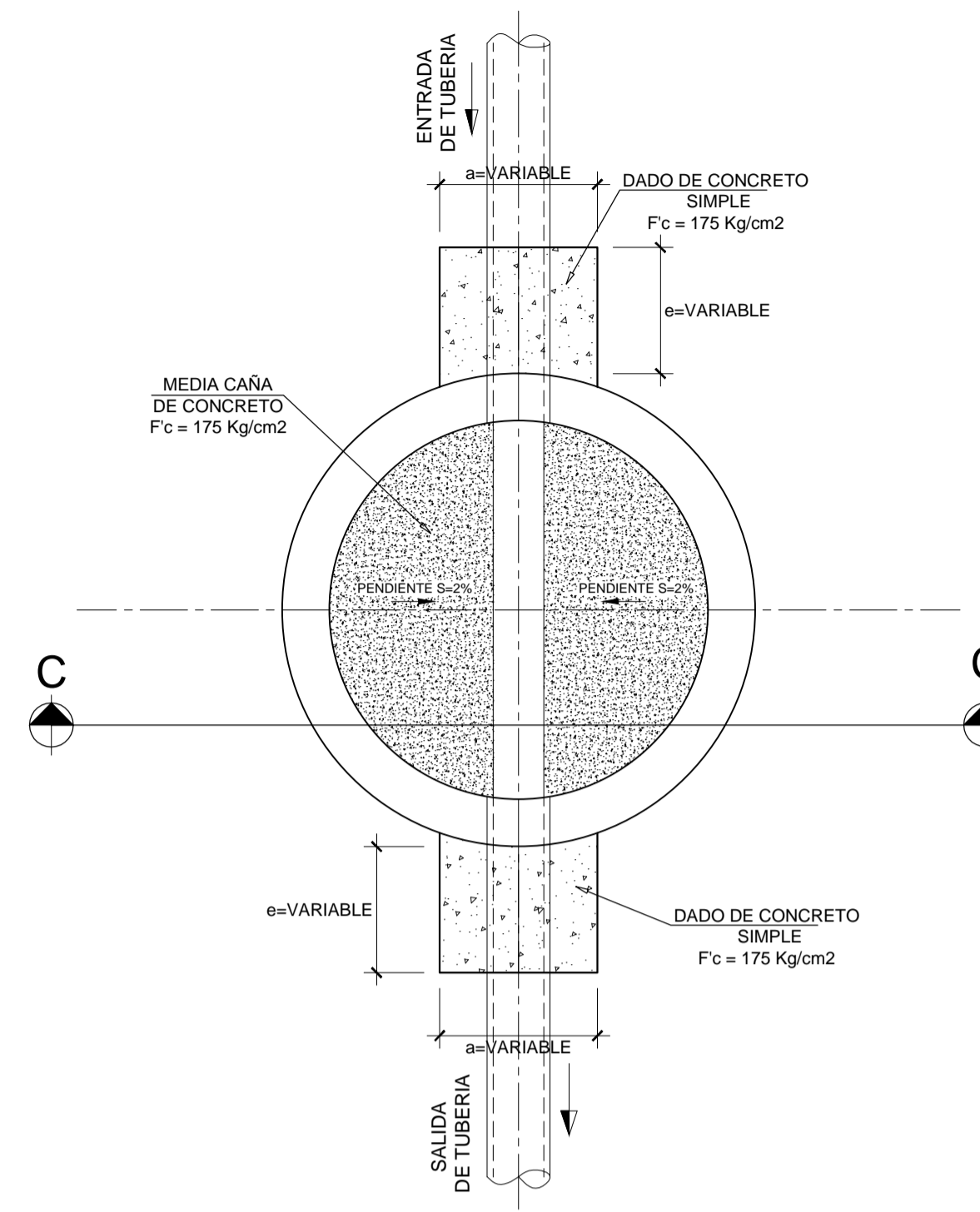


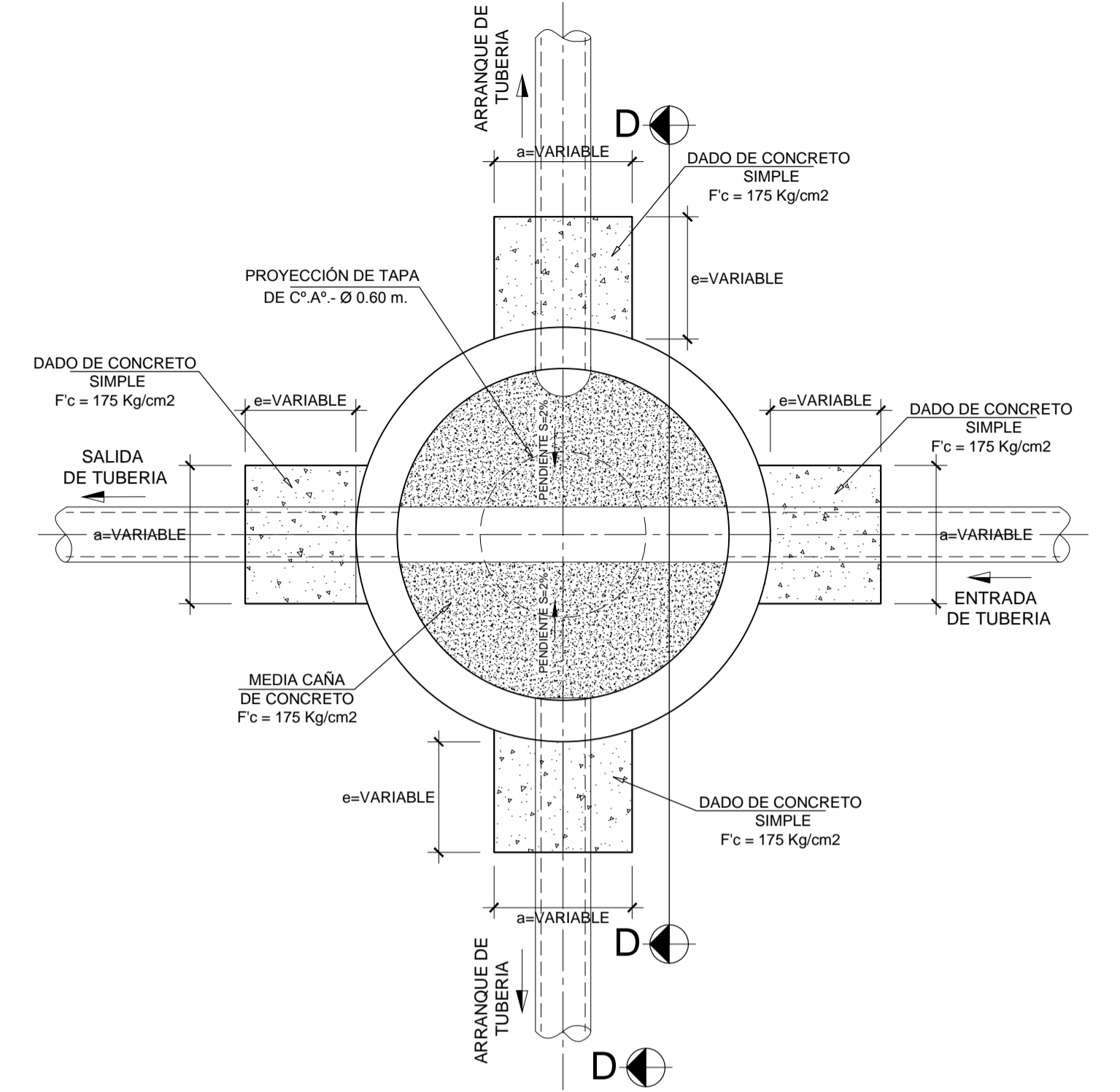
PLANTA - DETALLE N° 01
ESCALA : 1/20



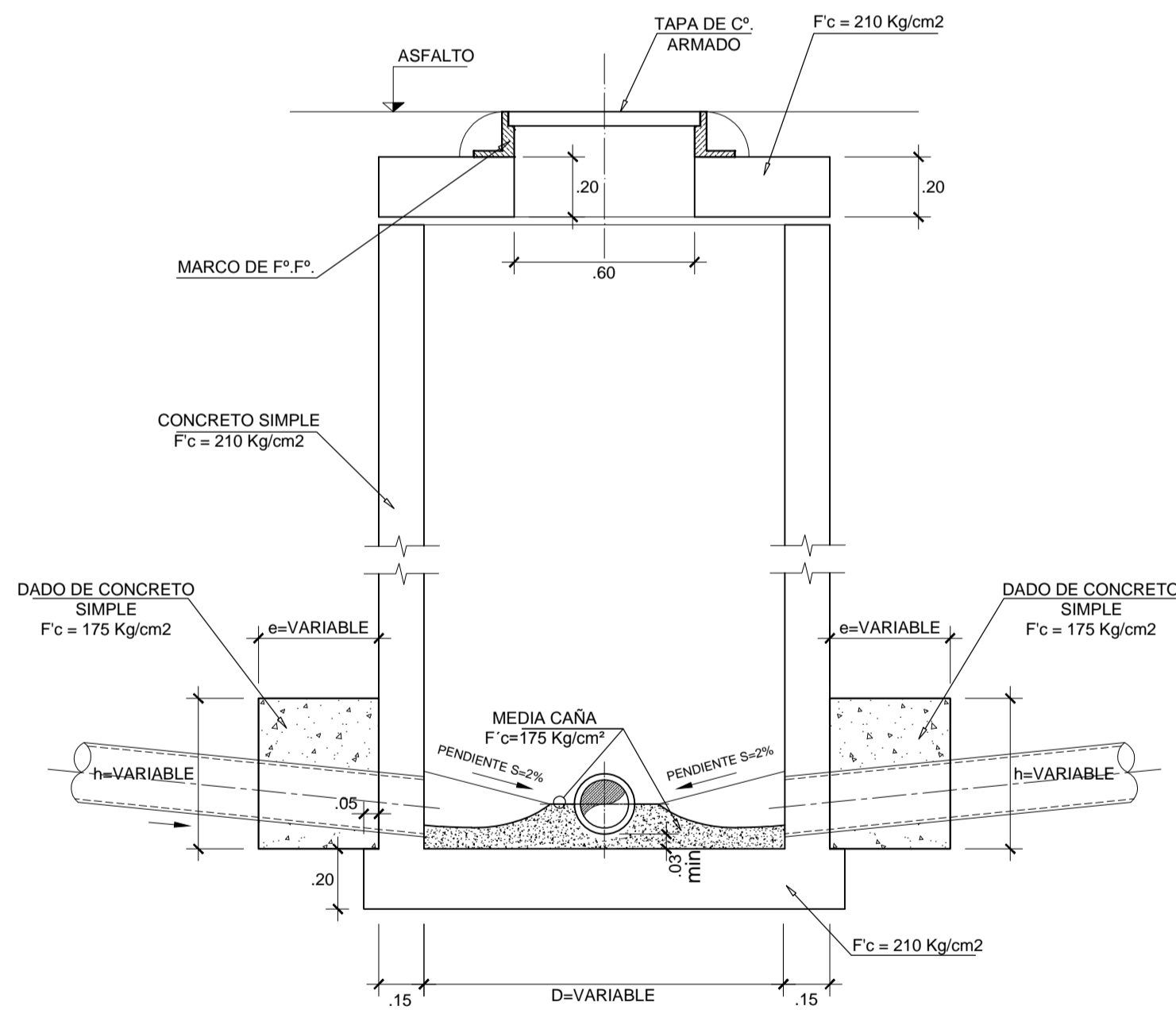
PLANTA : DETALLE N° 02
ESCALA : 1/20



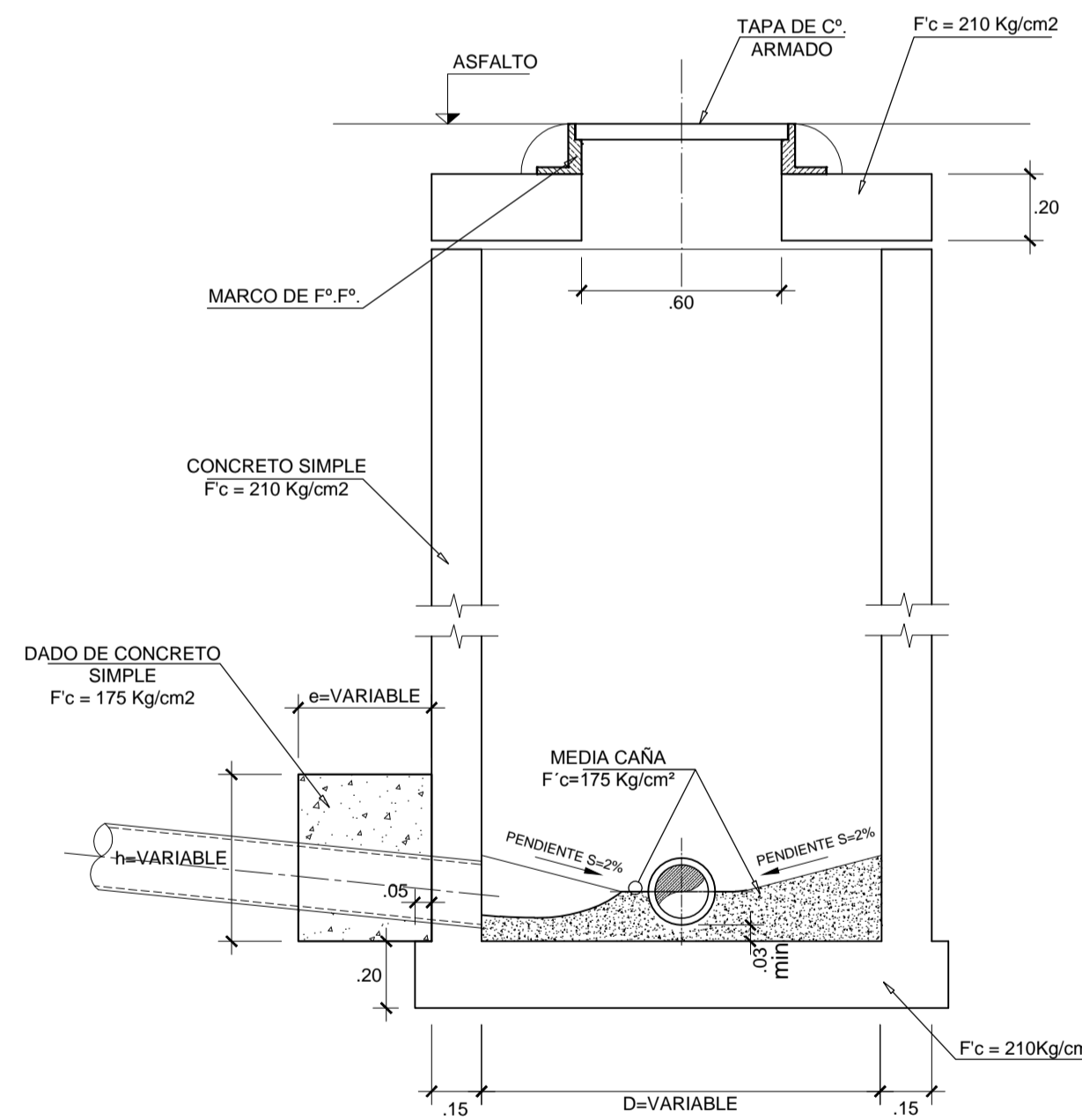
PLANTA : DETALLE N° 03
ESCALA : 1/20



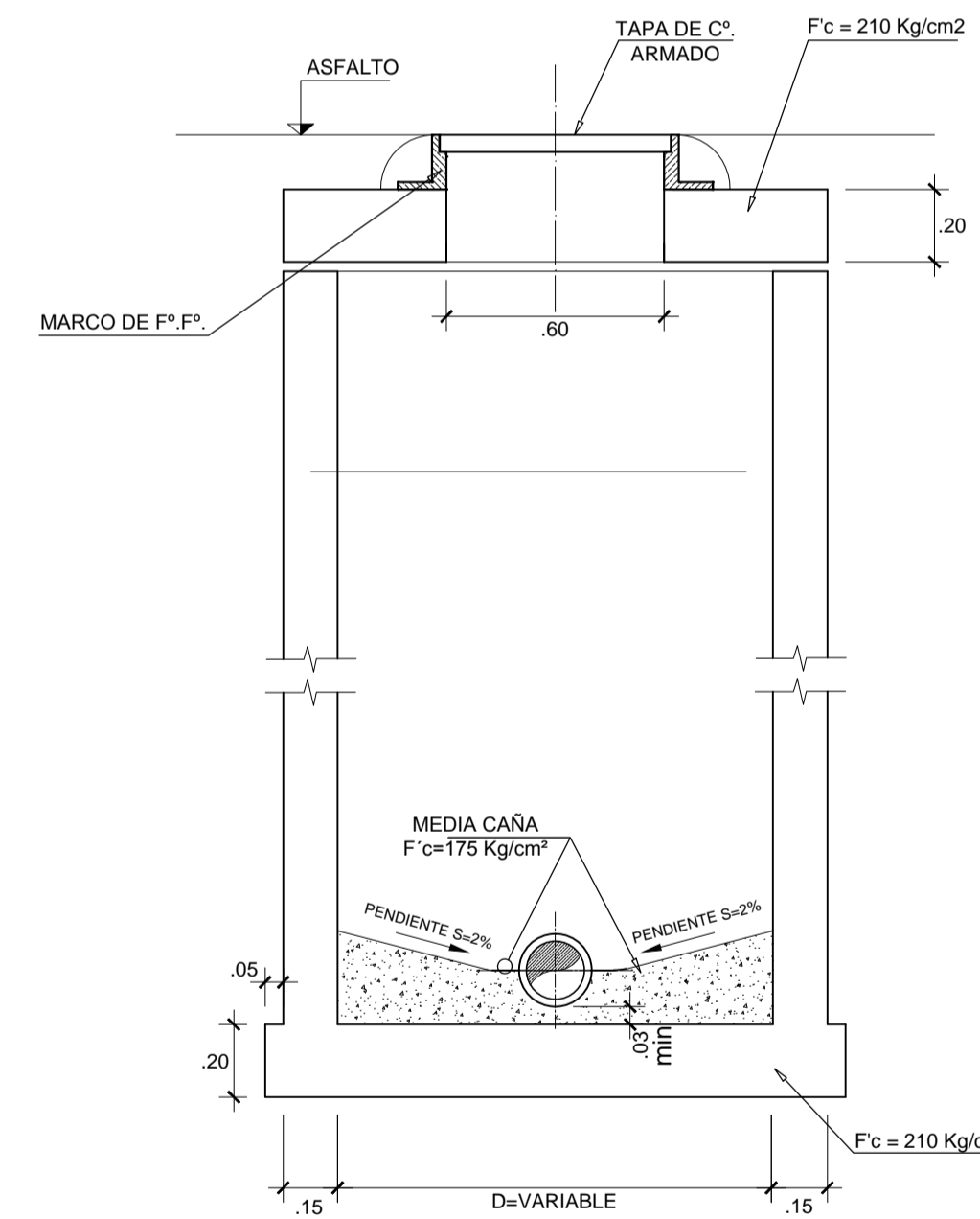
PLANTA - DETALLE N° 04
ESCALA : 1/20



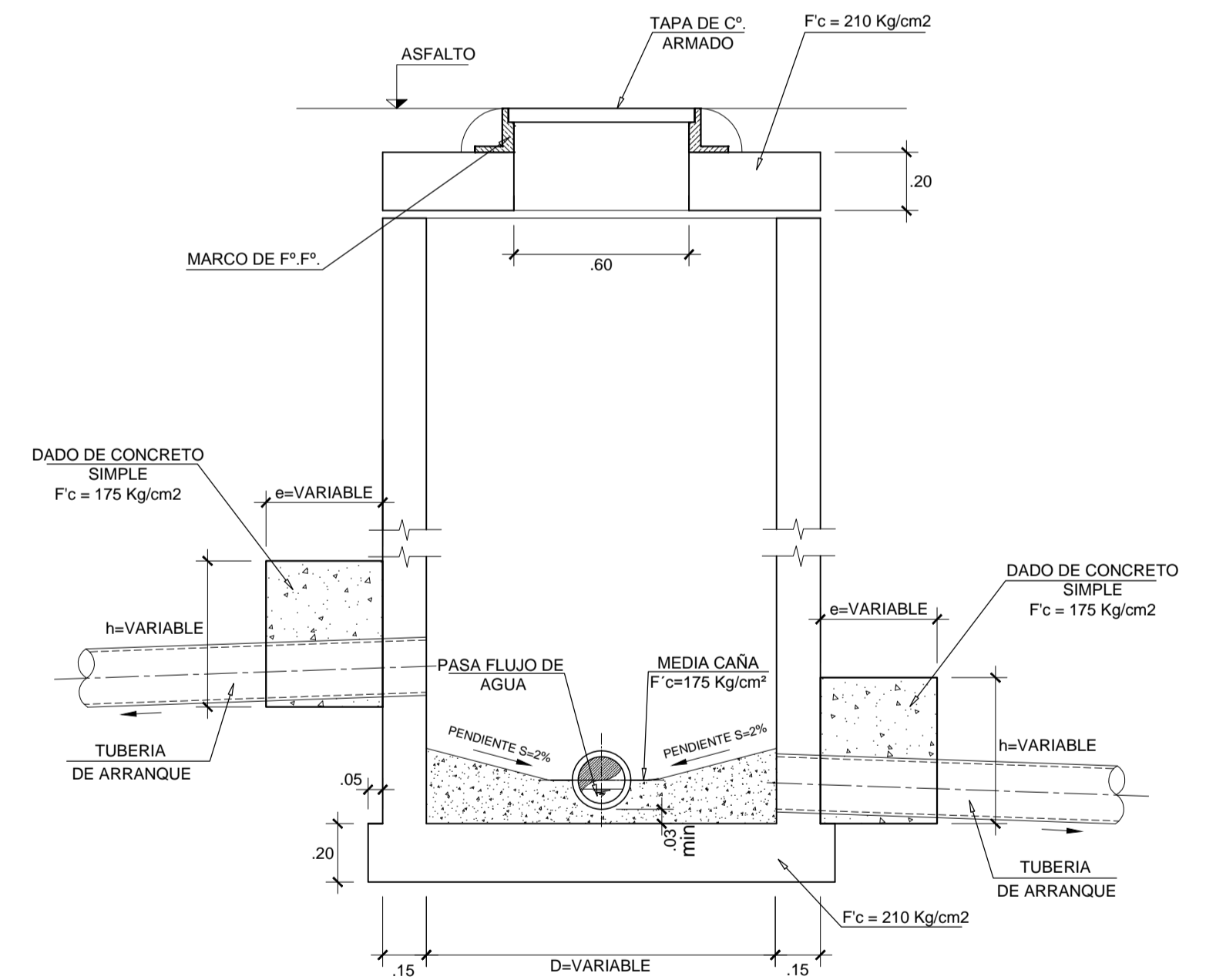
SECCIÓN A - A : DETALLE N° 01
ESC:1/20



SECCIÓN B - B : DETALLE N° 02
ESC:1/20



SECCIÓN C - C : DETALLE N° 03
ESC:1/20



SECCIÓN D - D : DETALLE N° 04
ESC:1/20

TIPOS DE DADOS DE CONCRETO PARA TUBERIAS DE ALCANTARILLADO	
DIAMETROS DE TUBERIAS DE ALCANTARILLADO	DIMENSIONES DE DADOS DE CONCRETO Fc=175 Kg/cm2
600 mm. PVC	a=1.00 x h=1.00 x e=0.50 m.
450 mm. PVC	a=0.80 x h=0.80 x e=0.50 m.
350 mm. PVC	a=0.80 x h=0.80 x e=0.50 m.
250 mm. PVC	a=0.60 x h=0.60 x e=0.40 m.
200 mm. PVC	a=0.60 x h=0.60 x e=0.40 m.

DETALLE DE FLUJOS EN BUZONES	
BUZONES	DESCRIPCIÓN
DETALLE N° 01	BUZÓN CON TRES ENTRADAS Y UNA SALIDA
DETALLE N° 02	BUZÓN CON DOS ENTRADAS Y UNA SALIDA
DETALLE N° 03	BUZÓN CON ENTRADA Y SALIDA
DETALLE N° 04	BUZÓN CON ARRANQUES Y DE PASO

PROYECTO:						
"REHABILITACION DE LOS SERVICIOS DE AGUA POTABLE Y ALCANTARILLADO EN APV LOURDES, DISTRITO DE PIURA, PROVINCIA DE PIURA-PIURA"						
PLANO:						
DETALLE DE FLUJOS DE BUZONES						
DISTRITO:	PIURA	PRVINCIA:	PIURA	DEPARTAMENTO:	PIURA	PLANO:
DISEÑO:		REVISADO:		APROBADO:		D-02
CAD:		ESCALA:	INDICADA	FECHA:	MAYO 2019	