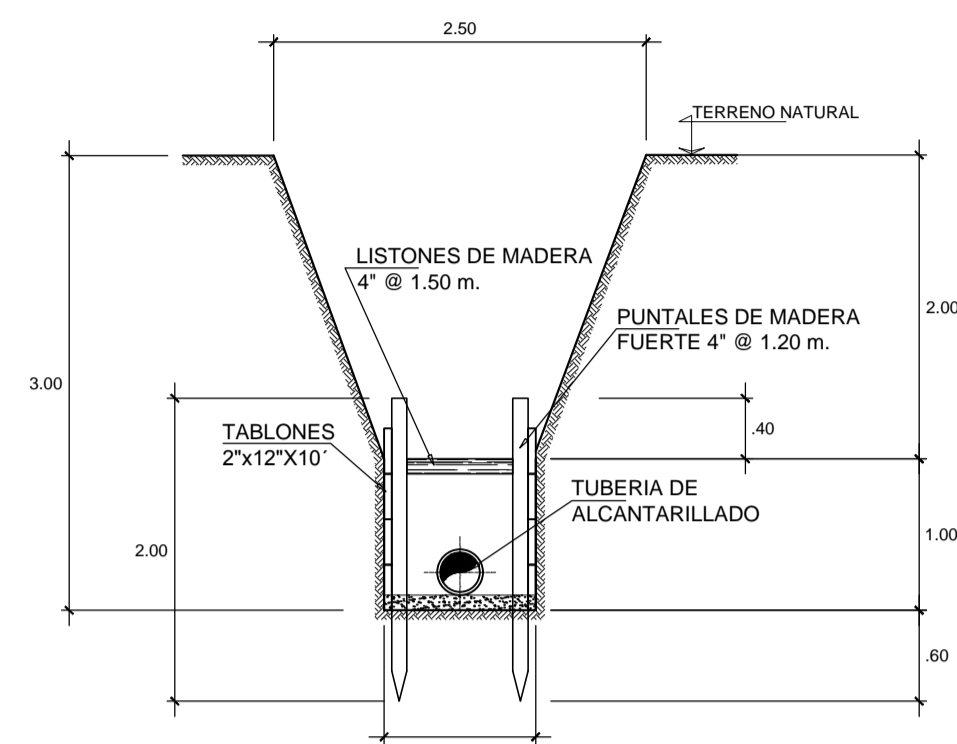


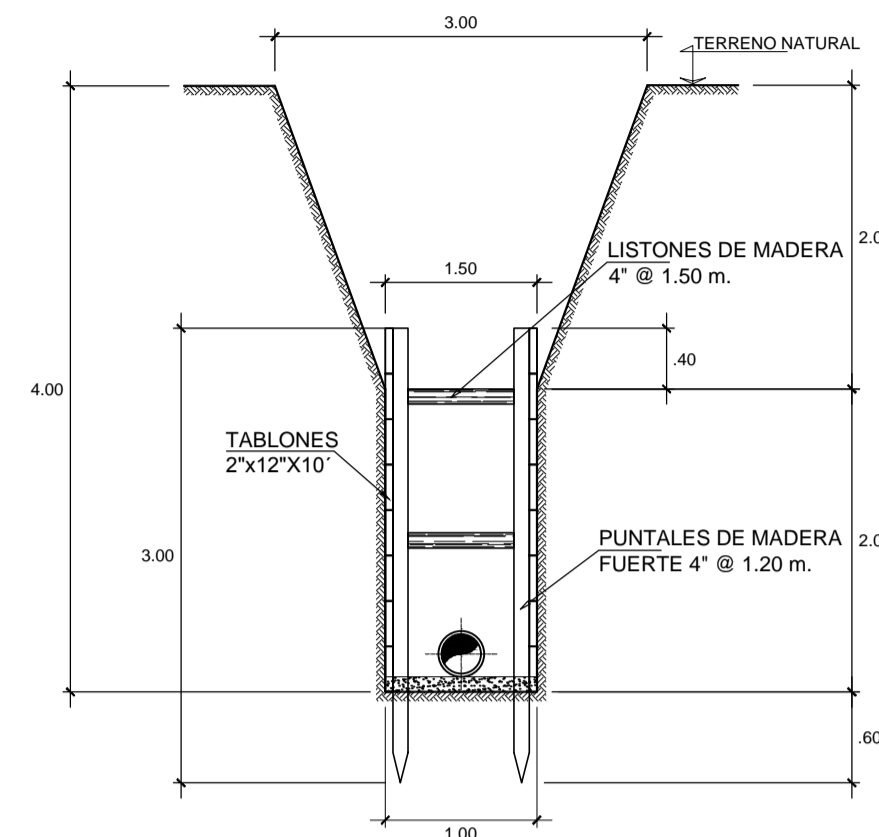
**CORTE A-A (TÍPICO) PARA EXCAVACIÓN DE ZANJA EN PROFUNDIDADES HASTA H PROM = 2.50 m. EN TERRENO NORMAL**  
ESC:1/50

CALCULO DE MADERA	
TABLONES:	$4 \times \frac{2 \times 12 \times 10'}{12} = 80.00 \text{ p2}$
PUNTALES V:	$4 \times \frac{4' \times 4 \times 5'}{12} = 26.67 \text{ p2}$
PUNTALES H:	$2 \times \frac{4' \times 4 \times 3.5'}{12} = 9.33 \text{ p2}$
TOTAL=	$= 116.00 \text{ p2}$
n = NUMERO DE USOS:	8
L = LONGITUD:	3m
P2 = $\frac{\text{TOTAL}}{\text{nL}} = \frac{116.00}{8 \times 3} = 4.84 \text{ P2 / ML}$	



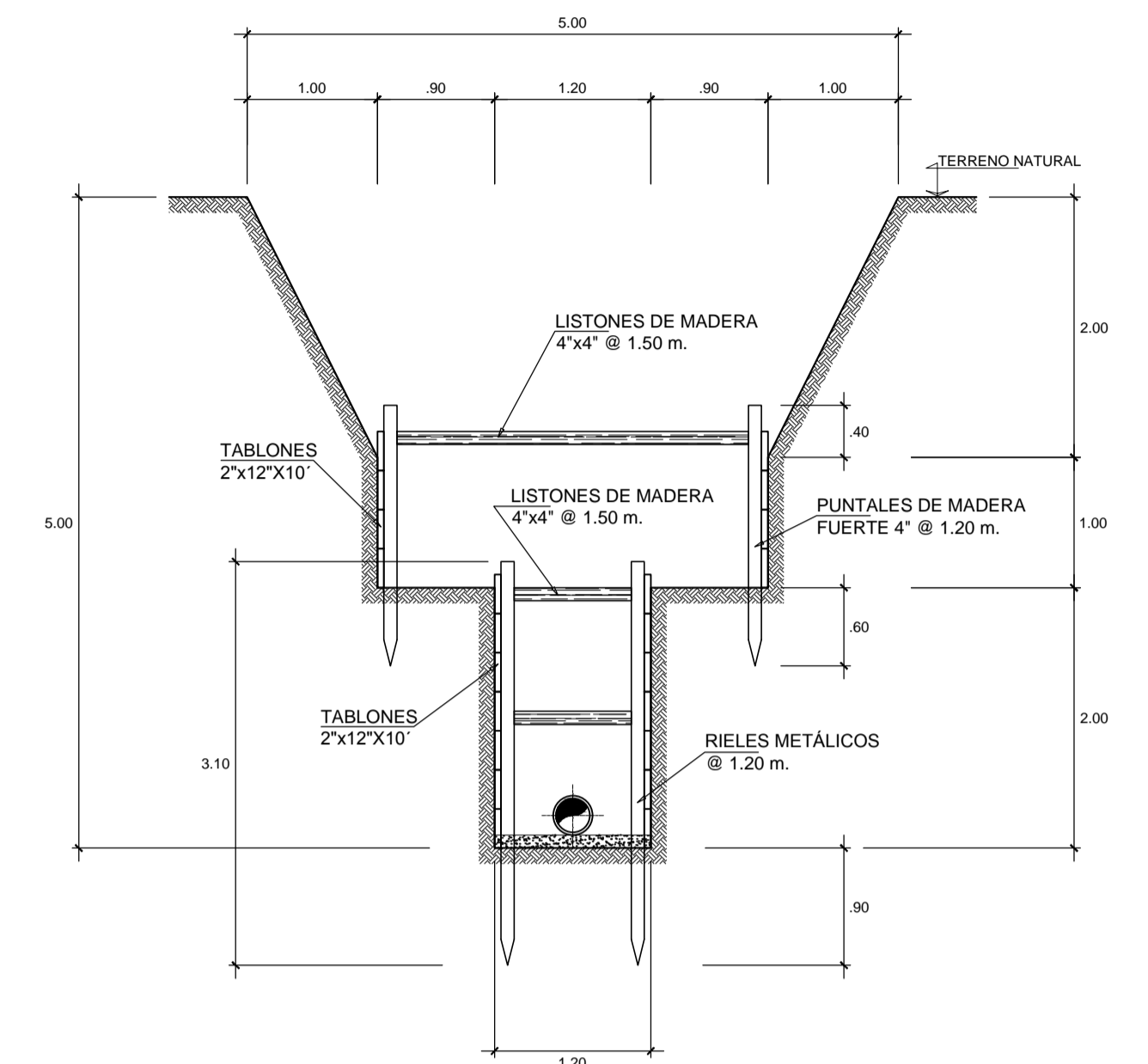
**CORTE A-A (TÍPICO) PARA EXCAVACIÓN DE ZANJA EN PROFUNDIDADES HASTA H PROM = 3.00 m. EN TERRENO NORMAL**  
ESC:1/50

CALCULO DE MADERA	
TABLONES:	$8 \times \frac{2 \times 12 \times 10'}{12} = 160.00 \text{ p2}$
PUNTALES V:	$4 \times \frac{4' \times 4 \times 7'}{12} = 37.33 \text{ p2}$
PUNTALES H:	$2 \times \frac{4' \times 4 \times 3.5'}{12} = 9.33 \text{ p2}$
TOTAL=	$= 203.66 \text{ p2}$
n = NUMERO DE USOS:	8
L = LONGITUD:	3m
P2 = $\frac{\text{TOTAL}}{\text{nL}} = \frac{203.66}{8 \times 3} = 8.49 \text{ P2 / ML}$	



**CORTE A-A (TÍPICO) PARA EXCAVACIÓN DE ZANJA EN PROFUNDIDADES H PROM = 3.01 A 4.00 m. EN TERRENO NORMAL**  
ESC:1/50

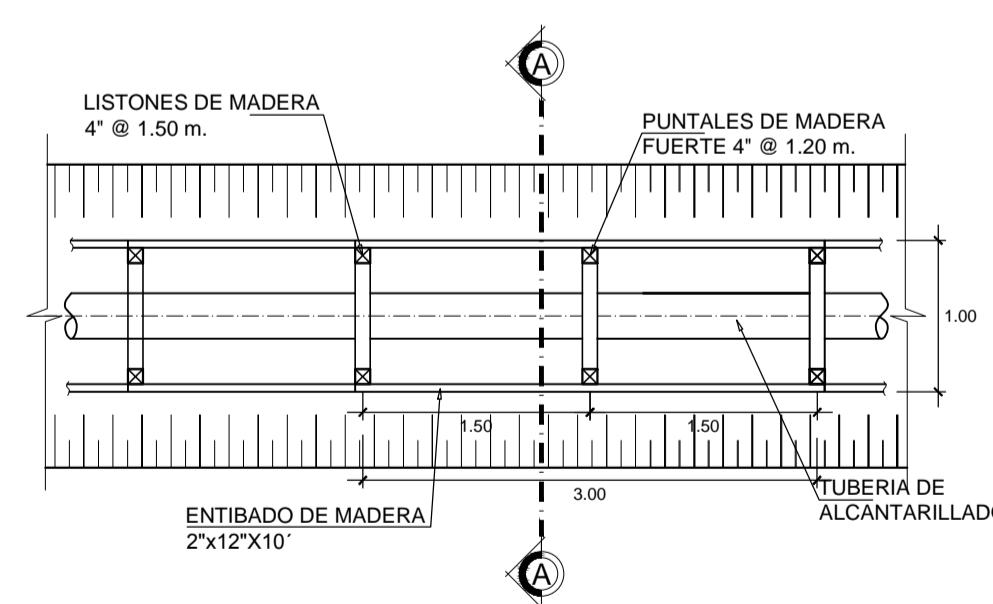
CALCULO DE MADERA	
TABLONES:	$16 \times \frac{2 \times 12 \times 10'}{12} = 320.00 \text{ p2}$
PUNTALES V:	$4 \times \frac{4' \times 4 \times 10'}{12} = 53.33 \text{ p2}$
PUNTALES H:	$4 \times \frac{4' \times 4 \times 3.5'}{12} = 18.67 \text{ p2}$
TOTAL =	$392.00 \text{ p2}$
n = NUMERO DE USOS:	10
L = LONGITUD:	3m
P2 = $\frac{\text{TOTAL}}{\text{nL}} = \frac{392.00}{10 \times 3} = 13.07 \text{ P2 / ML}$	



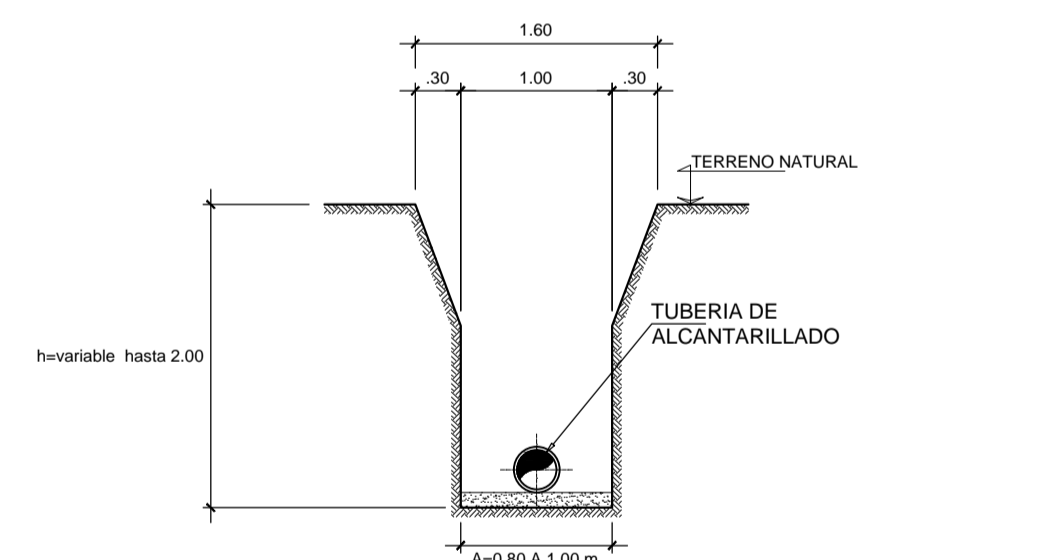
**CORTE B-B (TÍPICO) PARA EXCAVACIÓN DE ZANJA EN PROFUNDIDADES H PROM = 4.01 A 5.00 m. EN TERRENO NORMAL**  
ESC:1/50

CALCULO DE MADERA	
TABLONES:	$22 \times \frac{2 \times 12 \times 10'}{12} = 440.00 \text{ p2}$
PUNTALES H:	$4 \times \frac{4' \times 4 \times 4'}{12} = 21.33 \text{ p2}$
PUNTALES H:	$2 \times \frac{4' \times 4 \times 10'}{12} = 26.67 \text{ p2}$
PUNTALES V:	$4 \times \frac{4' \times 4 \times 7'}{12} = 37.33 \text{ p2}$
TOTAL =	$525.33 \text{ p2}$
n = NUMERO DE USOS:	10
L = LONGITUD:	3m
P2 = $\frac{\text{TOTAL}}{\text{nL}} = \frac{525.33}{10 \times 3} = 17.51 \text{ P2 / ML}$	

CALCULO DE RIELES	
# RIELES:	= 4 UND.
n = NUMERO DE USOS:	20
L = LONGITUD:	3m
P2 = $\frac{\text{TOTAL}}{\text{nL}} = \frac{4}{20 \times 3} = 0.07 \text{ UND / ML}$	



**PLANTA PARA EXCAVACIÓN DE ZANJA EN PROFUNDIDADES HASTA H=3.00 m. CON TERRENO NORMAL**  
ESC:1/50



**CORTE (TÍPICO) PARA EXCAVACIÓN DE ZANJA EN PROFUNDIDADES HASTA 2.00 m. CON TERRENO NORMAL**  
ESC:1/50

PROYECTO:					
"REHABILITACION DE LOS SERVICIOS DE AGUA POTABLE Y ALCANTARILLADO EN APV LOURDES, DISTRITO DE PIURA, PROVINCIA DE PIURA"					
PLANO:					
DETALLE ENTIBADOS					
DISTRITO:	PIURA	PROVINCIA:	PIURA	DEPARTAMENTO:	PIURA
DISEÑO:		REVISADO:		APROBADO:	
CAD:		ESCALA:	INDICADA	FECHA:	MAYO 2019
<b>D-04</b>					