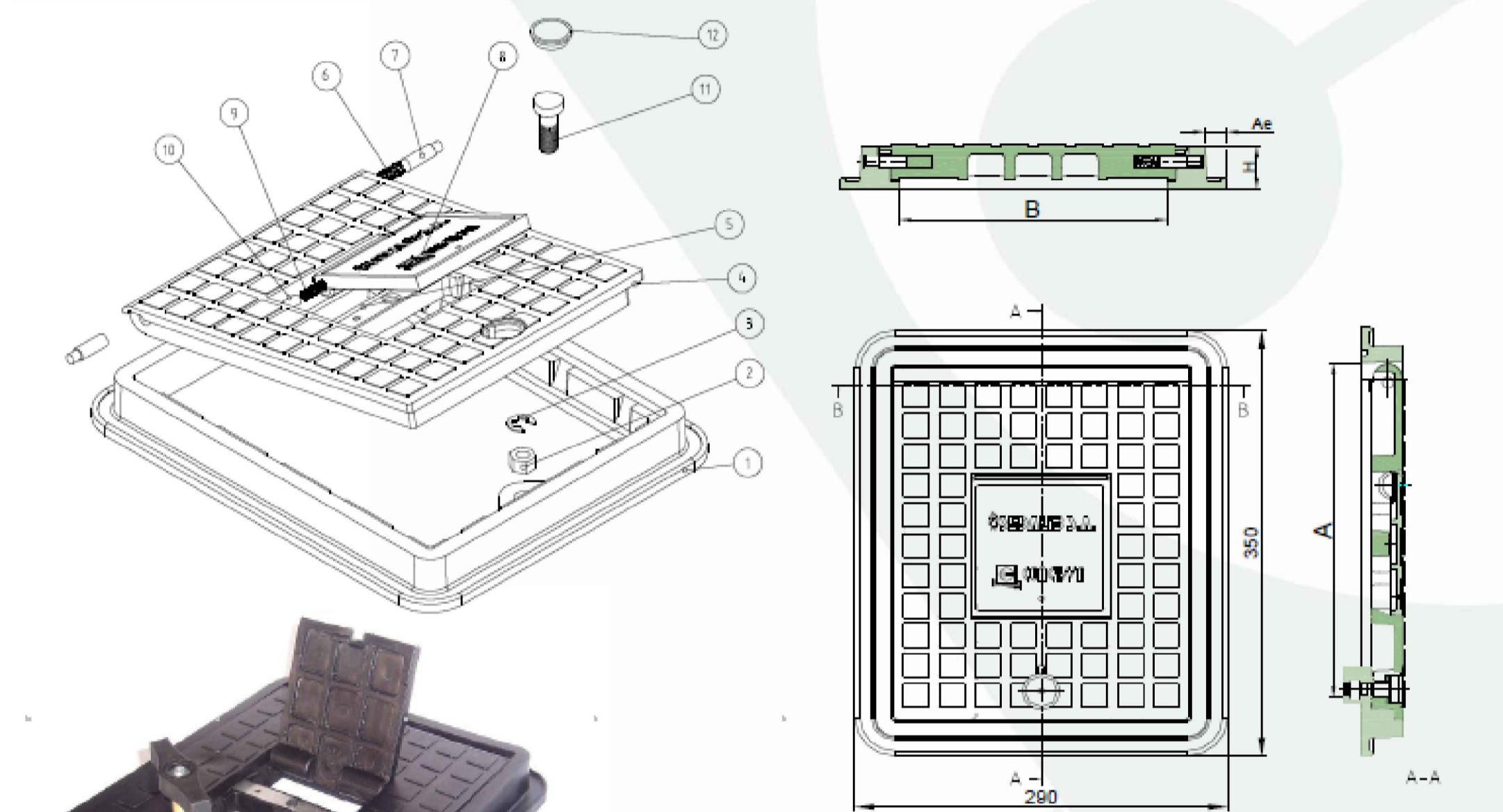


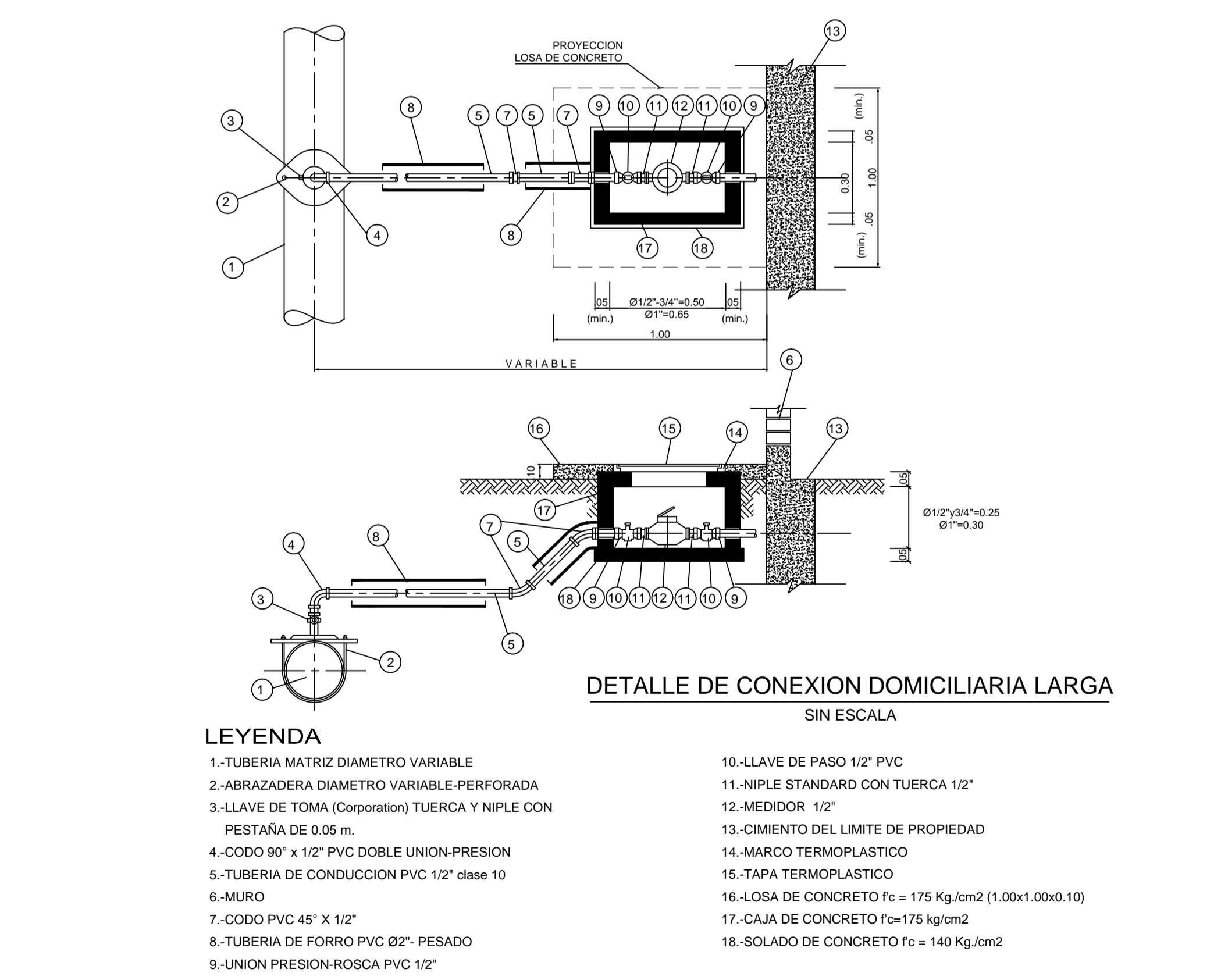
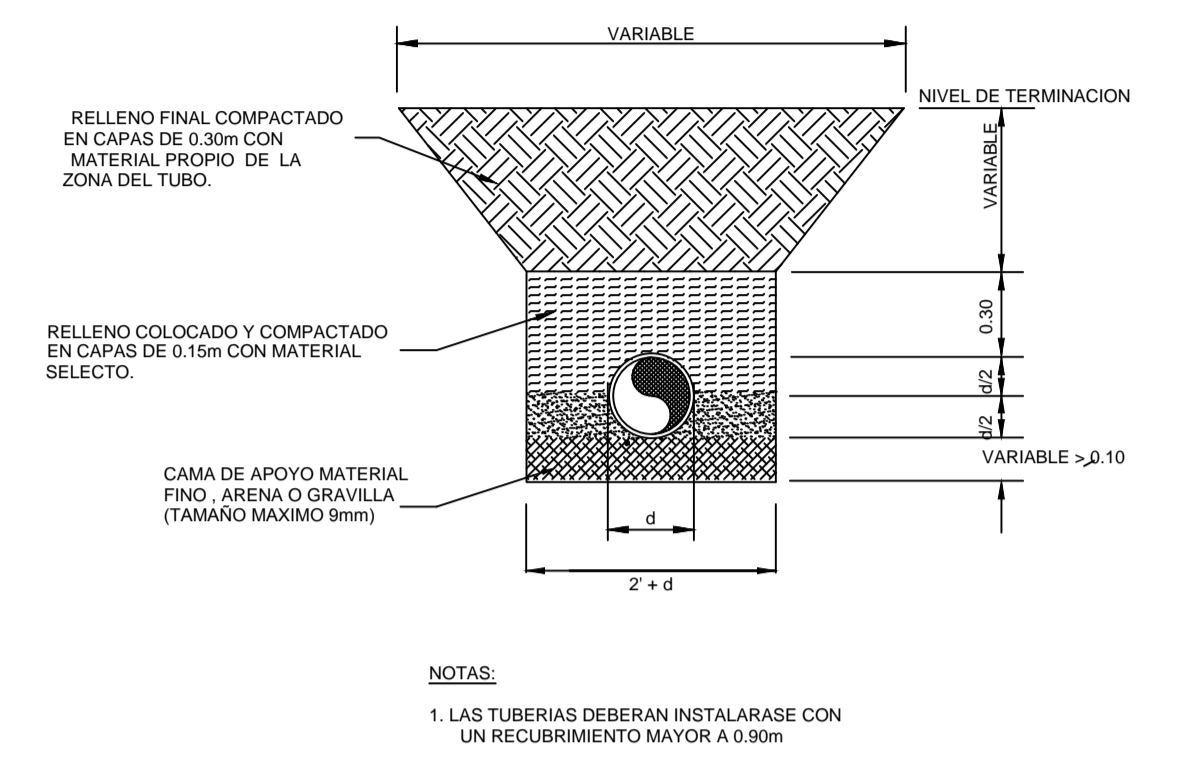
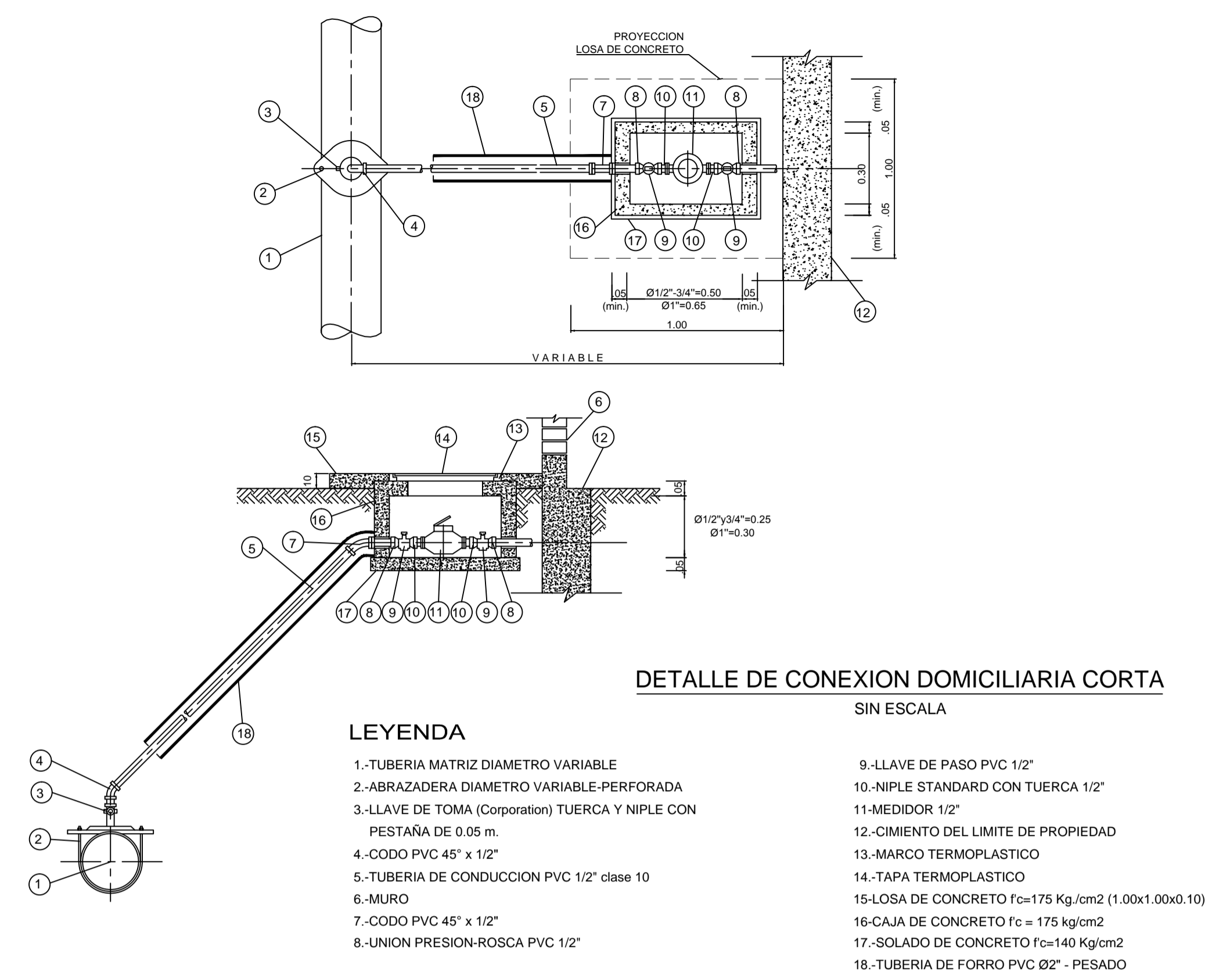
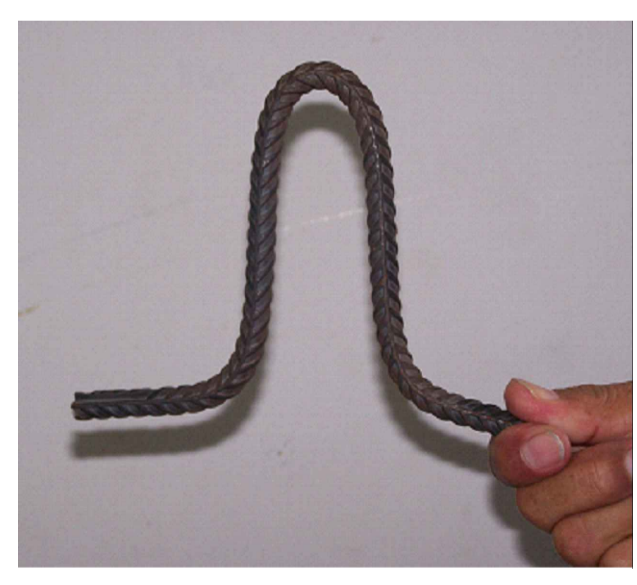
Ensayos	
Resistencia al Tránsito	: 2000 Kg
Resistencia al impacto	: 4 Kg-m
Resistencia a la Energía Radiante	: 10,000 Kjoule/cm ² Equivalente a 19 años de UV en la ciudad de Lima
Resistencia a la Abrasión	: Pérdida de espesor No > 10%
Resistencia a los Agentes Químicos	: Pérdida de resistencia a la Tracción y Elongación No > 10% Después de efectuado los ensayos
: Baño de Gasolina con Plomo : Baño Tolueno (gasolina sin Plomo) : Baño Hidróxido de Sodio al 10% : Baño Acido Sulfúrico al 5%	

Componentes	
1 Marco con tuerca	: PPR
2 Tuerca hexagonal	: Bronce
3 Anillo Seeger	: Bronce
4 Tapa para Visor	: PPR
5 Platina de refuerzo	: Ac. Inoxidable 304
6 Resorte para tapa	: Ac. Resorte
7 Pines para tapa	: Acero Tropicalizado
8 Visor termoplástico	: PPR
9 Resorte para Visor	: Ac. Resorte
10 Pines para Visor	: Ac. Tropicalizado
11 Perno Especial	: Bronce
12 Tapita descartable con rosca	: PP



Código	Diámetro nominal del medidor Pulgadas	Marco y Tapa Termoplástica			H	Peso Aprox. Kg.
		A	B	Anclaje externo Ae		
MT500.01.100	1/2" - 3/4"	276 ± 1	202 ⁺¹ ₀	15 ⁺² ₀	33 ± 1	1,72

DETALLE DE MARCO Y TAPA TERMOPLASTICA



PROYECTO:			
"REHABILITACION DE LOS SERVICIOS DE AGUA POTABLE Y ALCANTARILLADO EN APV LOURDES, DISTRITO DE PIURA, PROVINCIA DE PIURA-PIURA"			
PLANO:			
DETALLE DE CONEXION DOMICILIARIA			
DISTRITO:	PIURA	PRVINCIA:	PIURA
DEPARTAMENTO:	PIURA	REVISADO:	APROBADO:
DISEÑO:	ESCALA:	INDICADA	FECHA:
CAD:			MAYO 2019