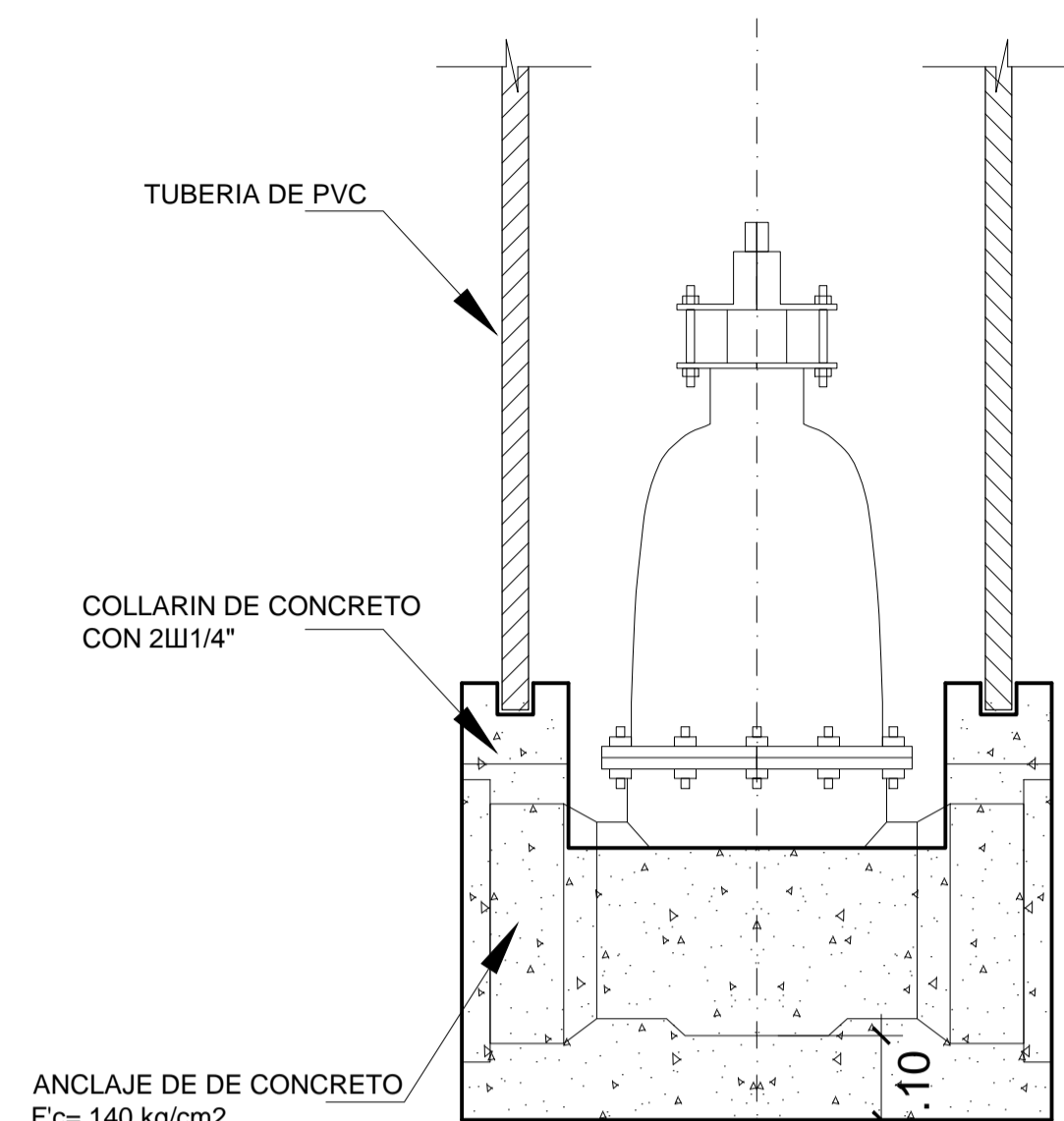


PLANTA - VALVULA DE CONTROL

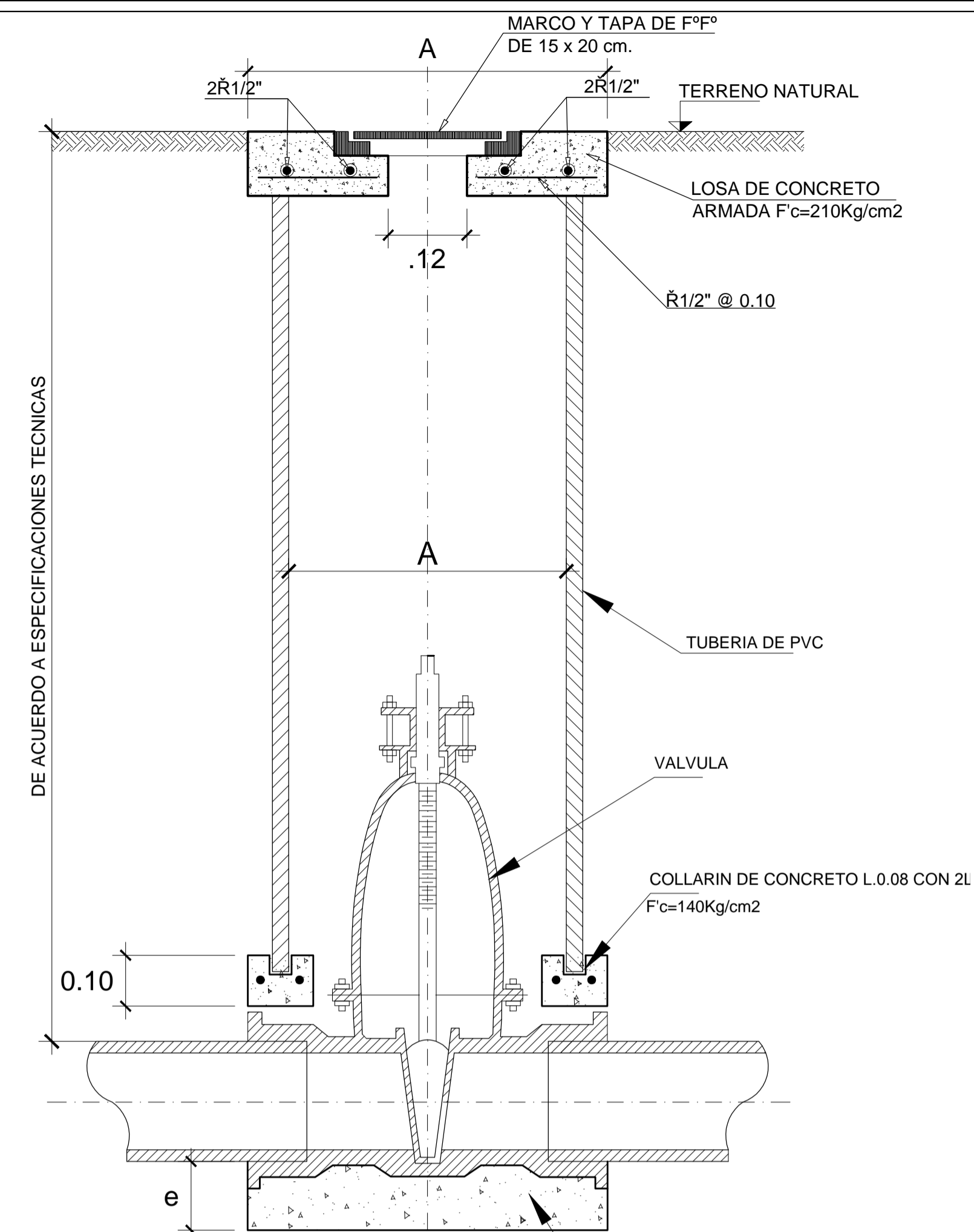
ESCALA : 1/10



SECCION B-B

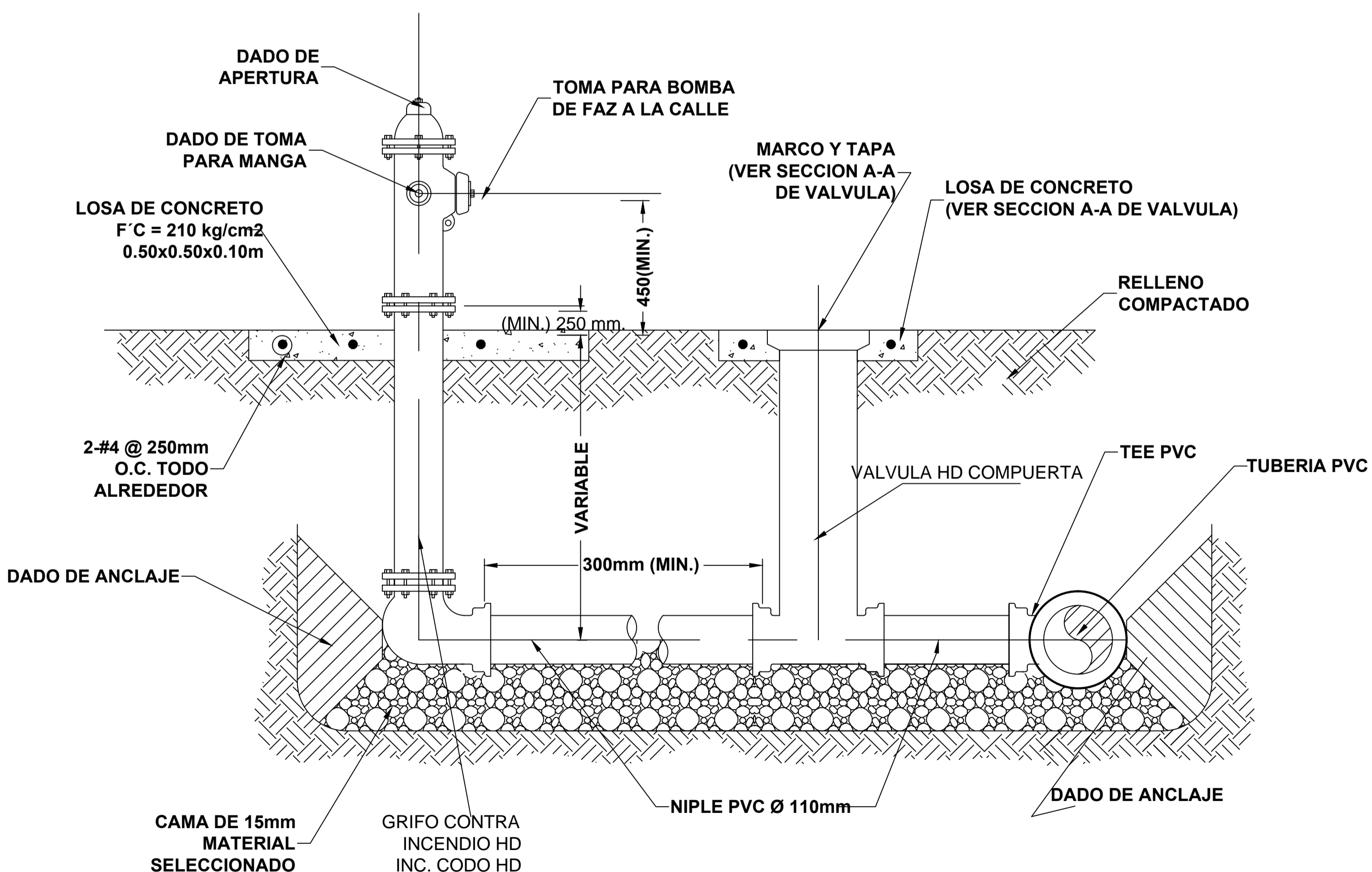
ESCALA : 1/10

DIMENSION DE CAJAS DE VALVULAS EN METROS			
DIAMETRO	TUBO PVC Ø (mm)	A (m) Losa cuadrada	e (m)
110mm	160	0.50x0.50	0.20
160mm	200	0.50x0.50	0.20
200mm	200	0.50x0.50	0.20
250mm	250	0.50x0.50	0.20
315mm	250	0.50x0.50	0.20
400mm	300	0.50x0.50	0.30



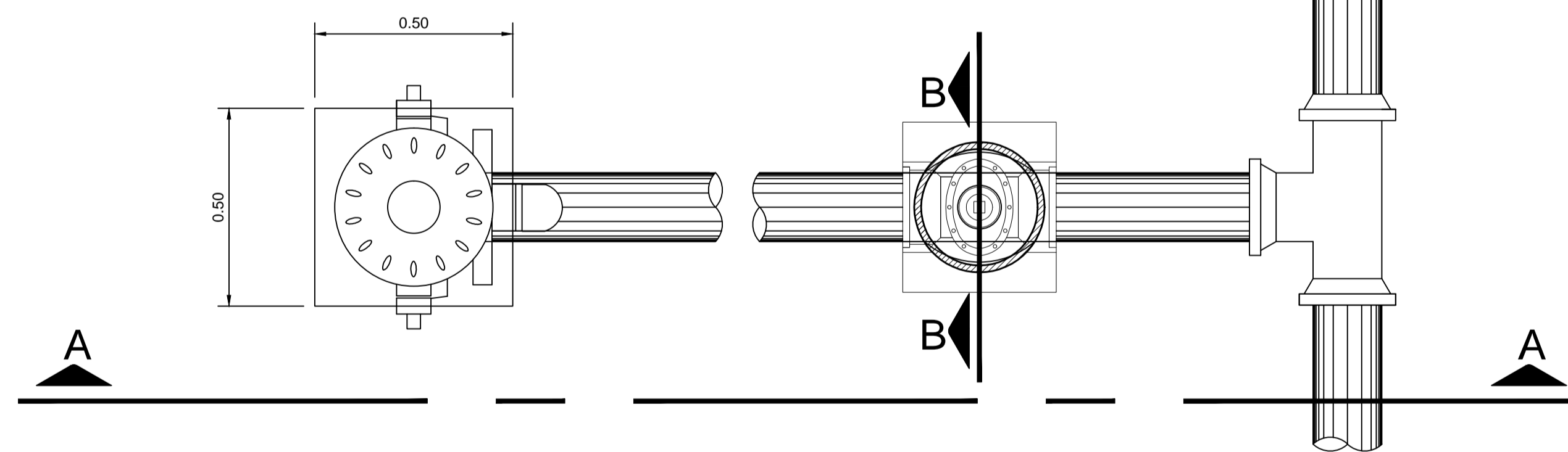
SECCION A-A

ESCALA : 1/10



SECCION A-A

ESCALA: SIN ESCALA



PLANTA DE HIDRANTE

ESCALA: SIN ESCALA

NOTA: LOS GRIFOS CONTRA INCENDIO SERAN DEL TIPO POSTE DOS BOCAS, DE ACUERDO A NORMA AWWA C503-88 y NORMA NFPA

PROYECTO:			
"REHABILITACION DE LOS SERVICIOS DE AGUA POTABLE Y ALCANTARILLADO EN APV LOURDES, DISTRITO DE PIURA, PROVINCIA DE PIURA-PIURA"			
PLANO:			
DETALLE DE VALVULA COMPUERTA Y GRIFO CONTRA INCENDIO			
DISTRITO:	PIURA	PRVINCIA:	PIURA
DISEÑO:		REVISADO:	
CAD:		ESCALA:	INDICADA
		DEPARTAMENTO:	PIURA
		APROBADO:	
		FECHA:	MAYO 2019
			D-06