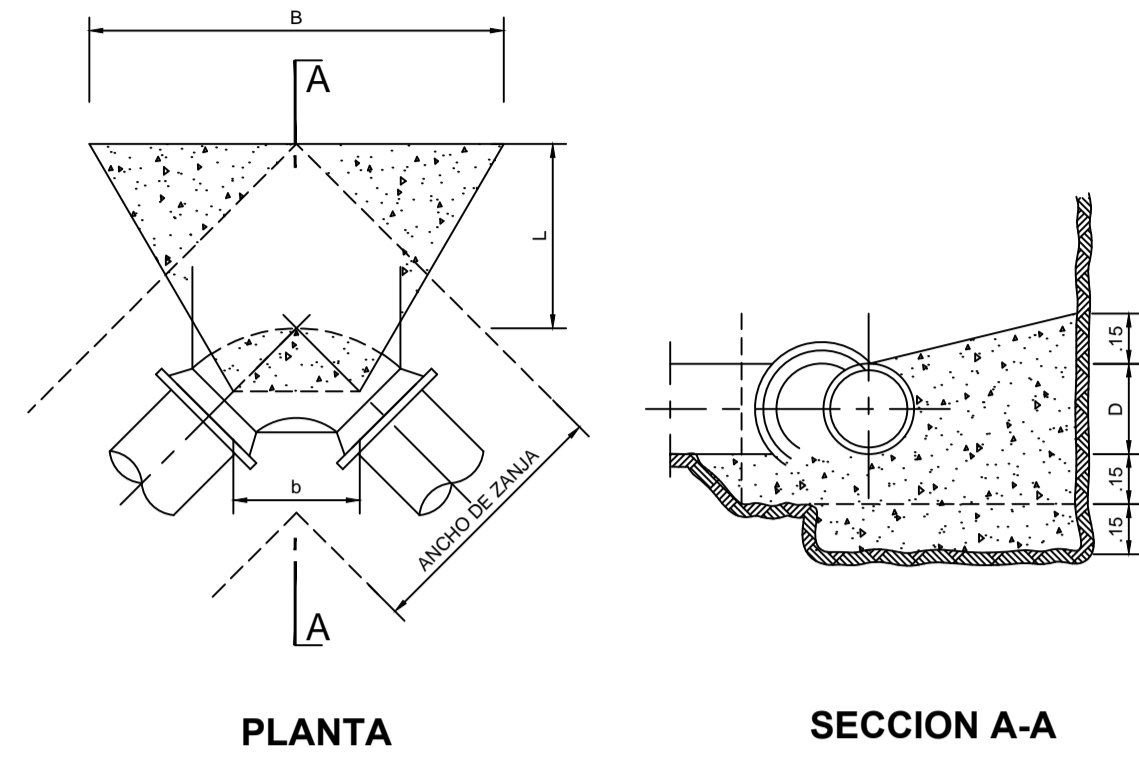
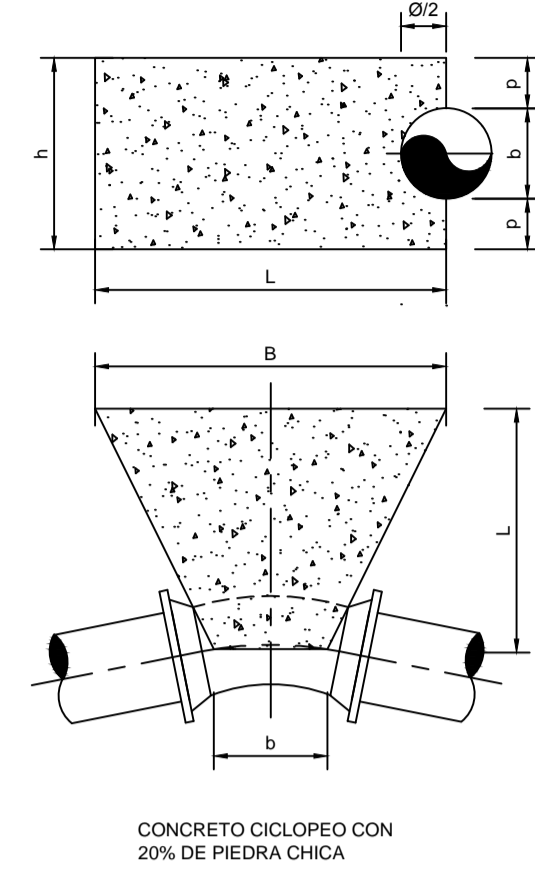


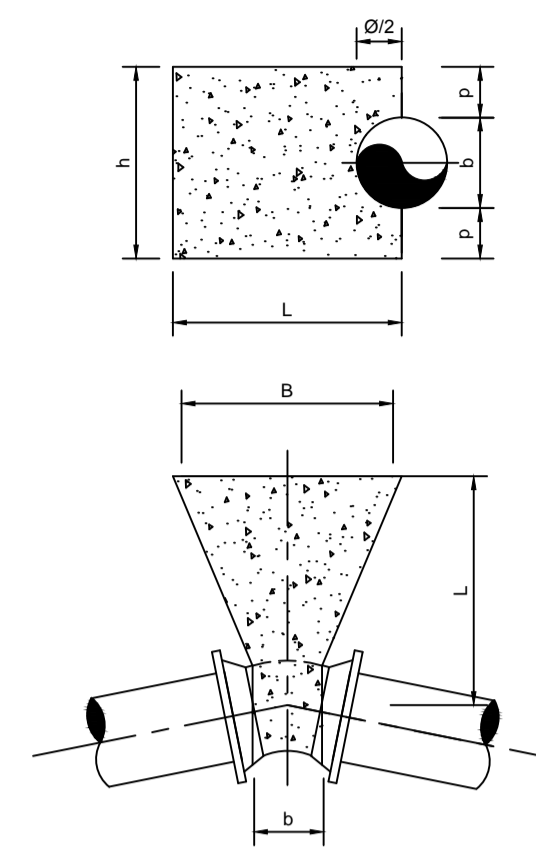
BLOQUE DE ANCLAJE PARA CODO DE 90°



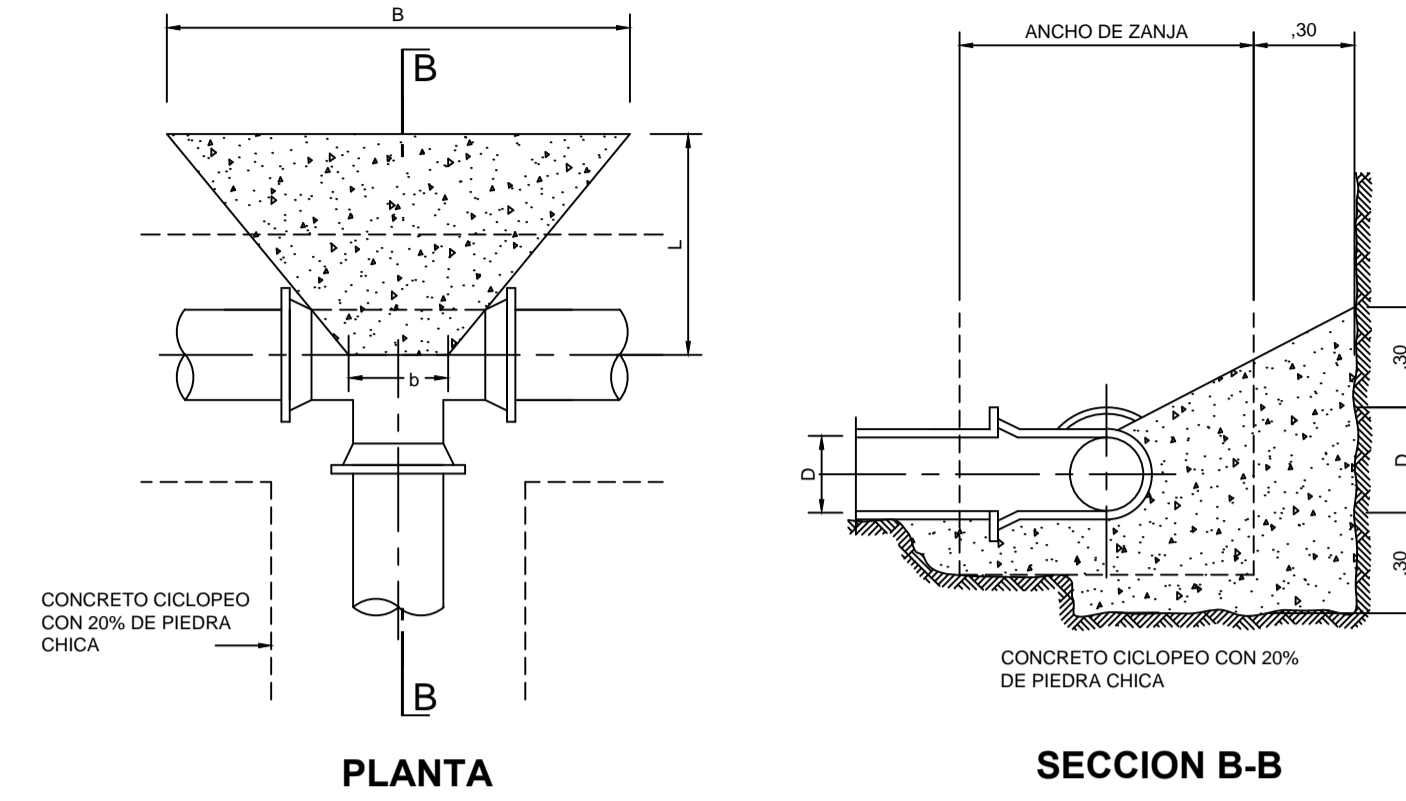
BLOQUE DE ANCLAJE - CURVAS 45°



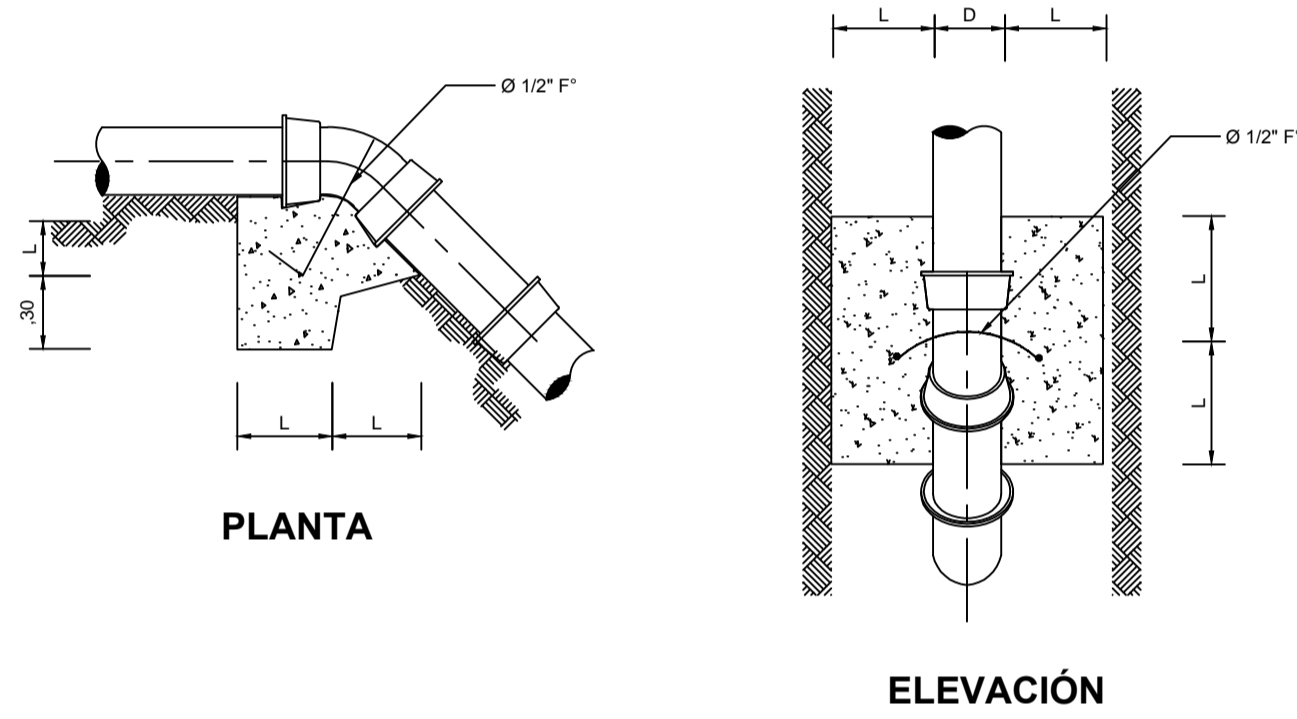
BLOQUE DE ANCLAJE - CURVA 22°25'



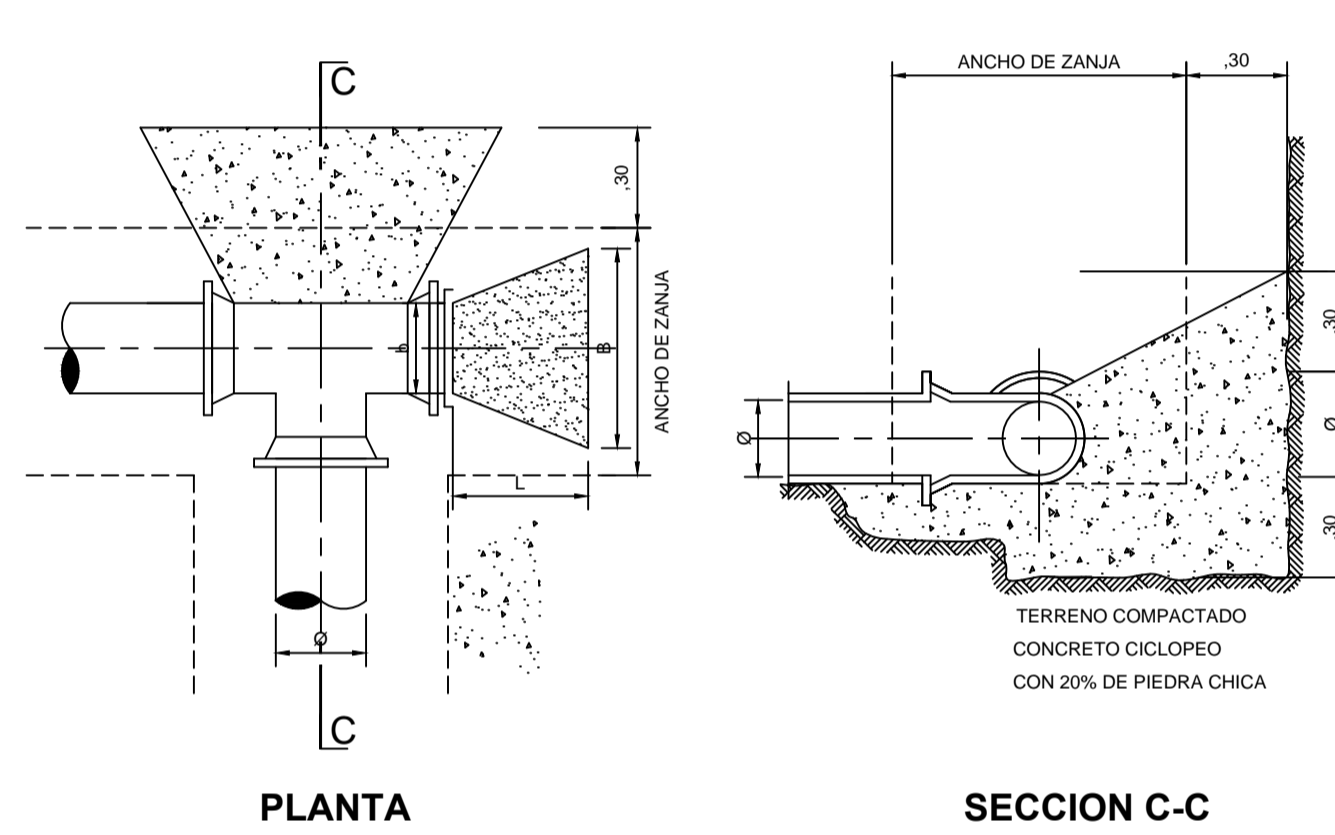
BLOQUE DE ANCLAJE PARA TEE



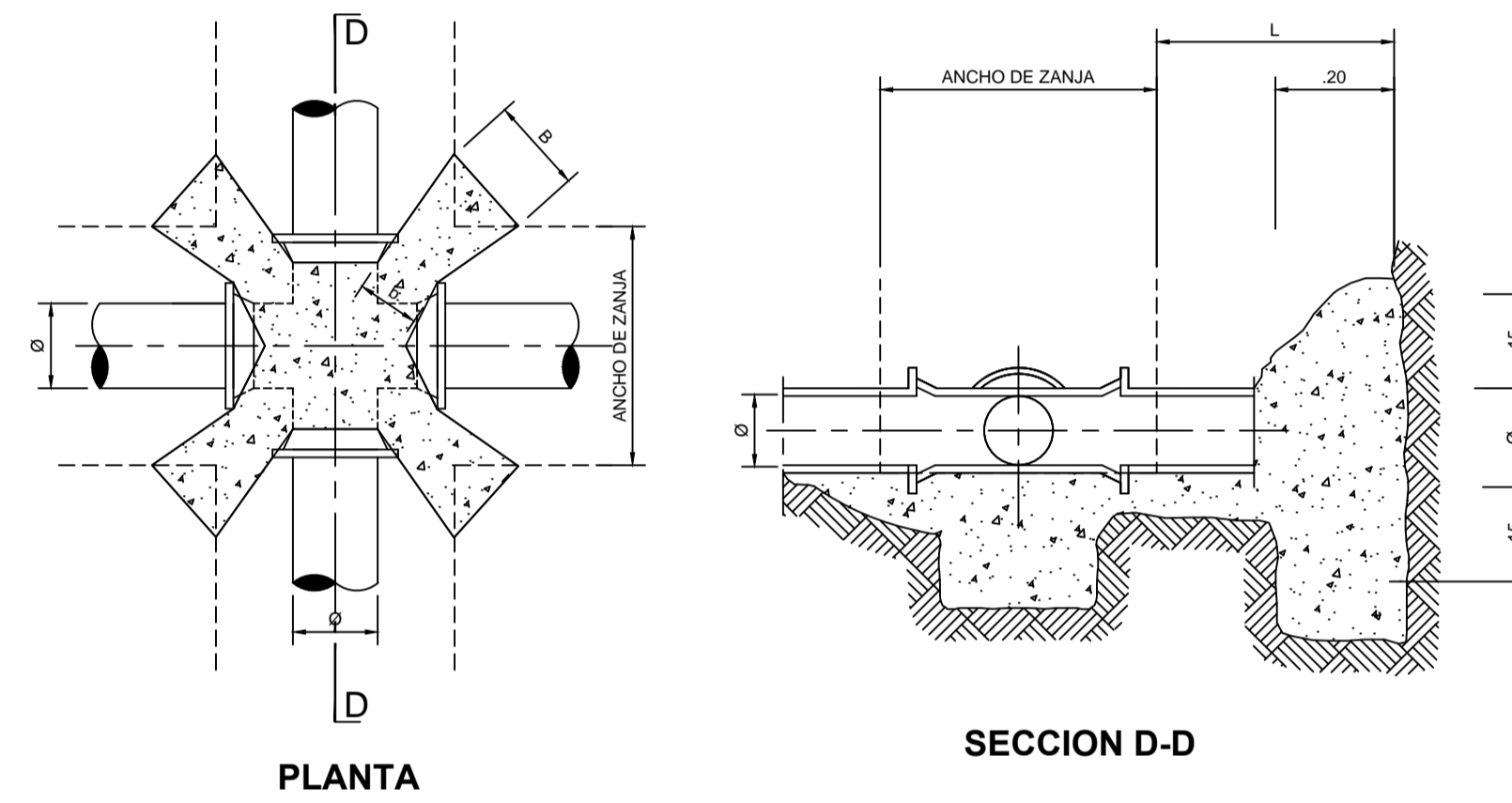
CODO EN PENDIENTE



BLOQUE DE ANCLAJE PARA TEE CON TAPON



BLOQUE DE ANCLAJE PARA CRUZ



BLOQUE DE ANCLAJE PARA CRUZ

D (mm)	L (m)	B (m)	b (m)	Vol. unitario (m ³)
400	0.50	0.45	0.30	0.450
315	0.50	0.35	0.30	0.325
250	0.40	0.30	0.25	0.198
200	0.40	0.25	0.20	0.144
160	0.30	0.20	0.15	0.074
110	0.30	0.15	0.10	0.045

BLOQUE DE ANCLAJE - CURVA 12°25'

D (mm)	h (m)	L (m)	B (m)	b (m)	P (m)	Vol. unitario (m ³)
315	0.60	0.40	0.60	0.30	0.15	0.108
250	0.55	0.40	0.50	0.25	0.15	0.083
200	0.50	0.30	0.50	0.20	0.15	0.053
160	0.45	0.30	0.40	0.15	0.15	0.037
110	0.40	0.30	0.40	0.10	0.15	0.030

BLOQUE DE ANCLAJE - CODO 45°

D (mm)	h (m)	L (m)	B (m)	b (m)	P (m)	Vol. unitario (m ³)
315	0.60	0.40	0.60	0.30	0.15	0.108
250	0.55	0.40	0.50	0.25	0.15	0.083
200	0.50	0.30	0.50	0.20	0.15	0.053
160	0.45	0.30	0.40	0.15	0.15	0.037
110	0.40	0.30	0.40	0.15	0.15	0.033

BLOQUE DE ANCLAJE PARA TAPON

D (mm)	L (m)	B (m)	b (m)	Vol. unitario (m ³)
315	0.50	0.80	0.30	0.193
250	0.40	0.65	0.25	0.117
200	0.40	0.60	0.20	0.096
160	0.30	0.45	0.15	0.050
110	0.30	0.40	0.15	0.034

BLOQUE DE ANCLAJE PARA TEE

D (mm)	L (m)	B (m)	b (m)	Vol. unitario (m ³)
400	0.60	1.00	0.40	0.357
315	0.60	0.90	0.30	0.270
250	0.50	0.75	0.25	0.175
200	0.40	0.60	0.20	0.104
160	0.40	0.55	0.15	0.084
110	0.40	0.55	0.15	0.084

BLOQUE DE ANCLAJE - CURVA 22°25'

D (mm)	h (m)	L (m)	B (m)	b (m)	P (m)	Vol. unitario (m ³)
315	0.60	0.40	0.60	0.30	0.15	0.108
250	0.55	0.40	0.50	0.25	0.15	0.083
200	0.50	0.30	0.50	0.20	0.15	0.053
160	0.45	0.30	0.40	0.15	0.15	0.037
110	0.40	0.30	0.40	0.10	0.15	0.030

BLOQUE DE ANCLAJE PARA CODO DE 90°

D (mm)	L (m)	B (m)	b (m)	Vol. unitario (m ³)
315	0.50	0.80	0.30	0.193
250	0.40	0.65	0.25	0.117
200	0.40	0.60	0.20	0.096
160	0.30	0.50	0.15	0.054
110	0.30	0.50	0.15	0.049

Nota: El concreto en todos los casos es f'c= 140 kg/cm2, cemento tipo MS

PROYECTO: "REHABILITACION DE LOS SERVICIOS DE AGUA POTABLE Y ALCANTARILLADO EN APV LOURDES, DISTRITO DE PIURA, PROVINCIA DE PIURA-PIURA"				
PLANO: DDETALLE DE ANCLAJES				
DISTRITO: PIURA	PROVINCIA: PIURA	DEPARTAMENTO: PIURA	PLANO: D-07	
DISENO: ANGEL	REVISADO: ESCALA: INDICADA	APROBADO: FECHA: MAYO 2019		