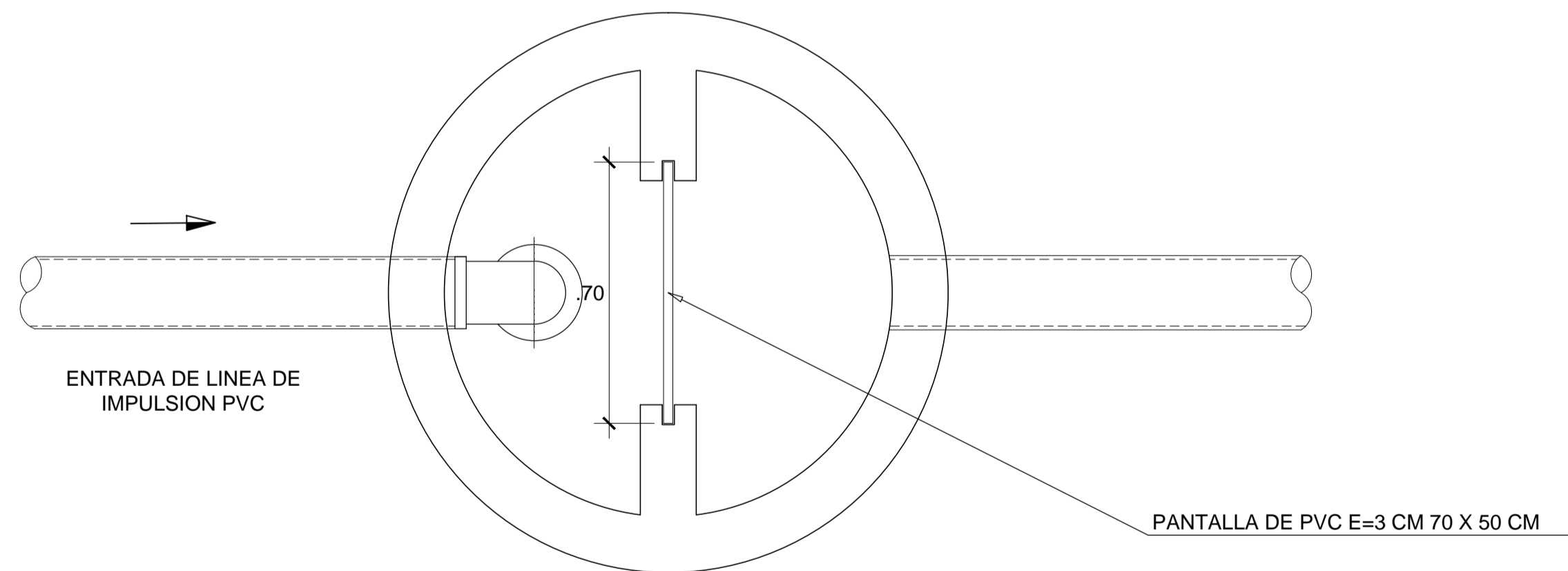


**DETALLE DE EMPALME DE LINEA DE IMPULSION DE AGUAS RESIDUALES DE C.B.A.R. A BUZON PROYECTADO**

ESC:1/20

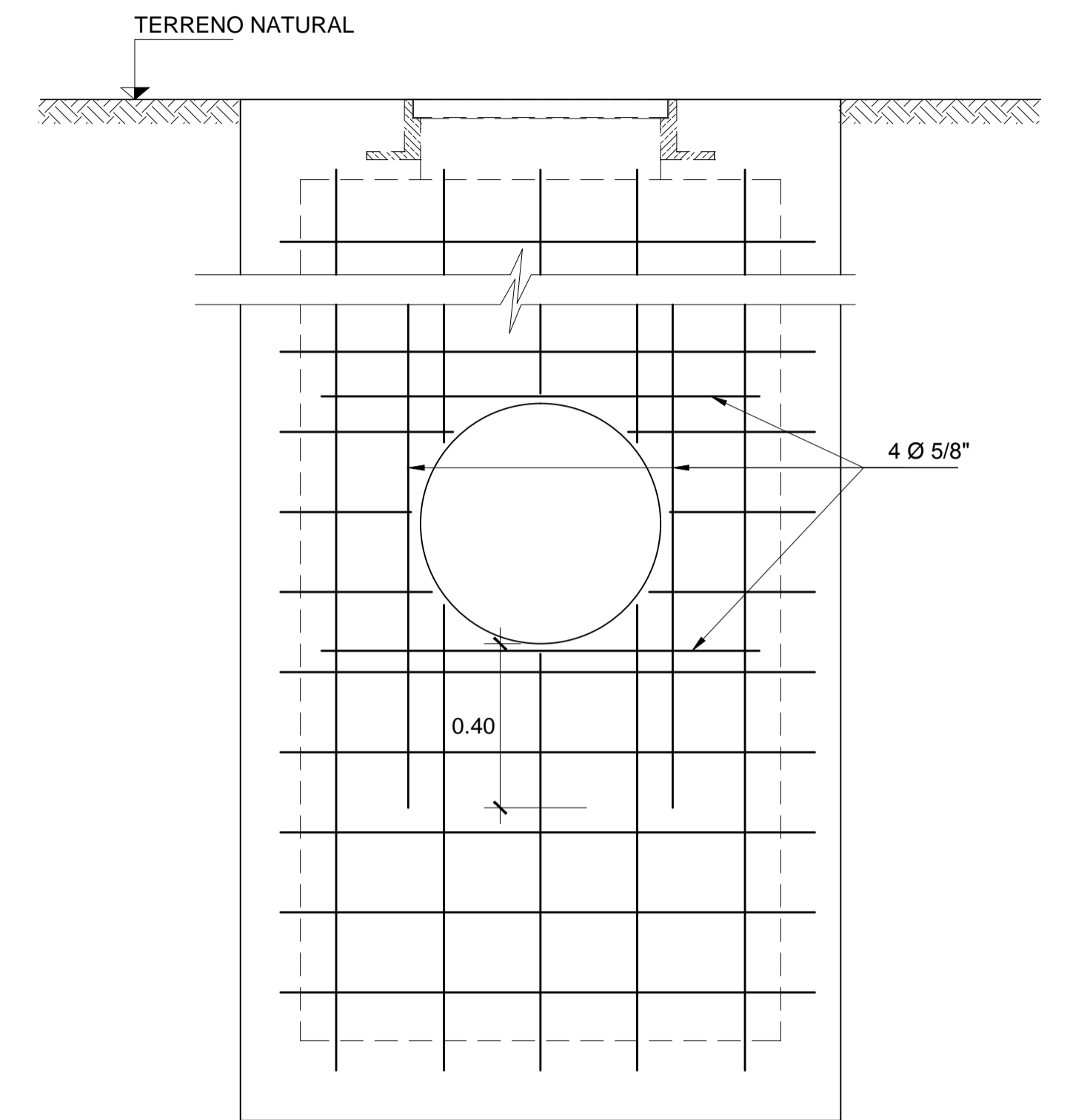


**DETALLE DESCARGA LINEA DE IMPULSION**

ESC:1/20

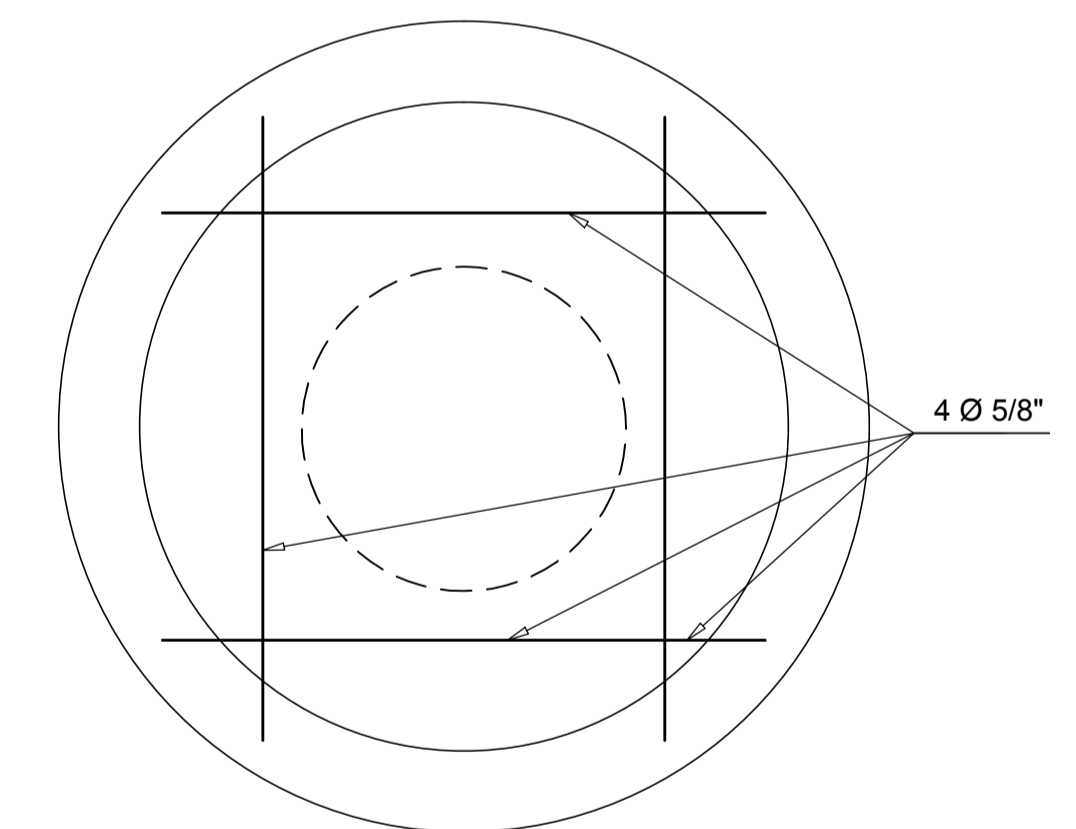
**ESPECIFICACIONES TECNICAS**

CONCRETO	: F'c = 245 Kg/cm2 CONCRETO ARMADO PARA TECHOS F'c = 245 Kg/cm2 CONCRETO SIMPLE F'c = 245 Kg/cm2 CONCRETO ARMADO LOSA DE FONDO
ACERO	: Fy = 4,200 Kg/cm2
RECUBRIMIENTOS :	
MURO - FONDO	: 0.075
TECHO	: 0.03
CEMENTO	: TIPO V



**REFUERZO ADICIONAL EN ZONA DE INGRESO DE TUBERIA**

ESC:1/20



**REFUERZO ADICIONAL EN ZONA DE INGRESO DE LOSA SUPERIOR**

ESC:1/20

PROYECTO:			
<b>"REHABILITACION DE LOS SERVICIOS DE AGUA POTABLE Y ALCANTARILLADO EN APV LOURDES, DISTRITO DE PIURA, PROVINCIA DE PIURA-PIURA"</b>			
PLANO:			
<b>DETALLE DE EMPALME DE LINEA DE IMPULSION DE AGUAS RESIDUALES DE C.B.A.R. - EN BUZON PROYECTADO</b>			
DISTRITO:	PIURA	PROVINCIA:	PIURA
DEPARTAMENTO:	PIURA	PLANO:	
DISEÑO:		REVISADO:	
CAD:		APROBADO:	
ESCALA:	INDICADA	FECHA:	MAYO 2019
			<b>D-09</b>