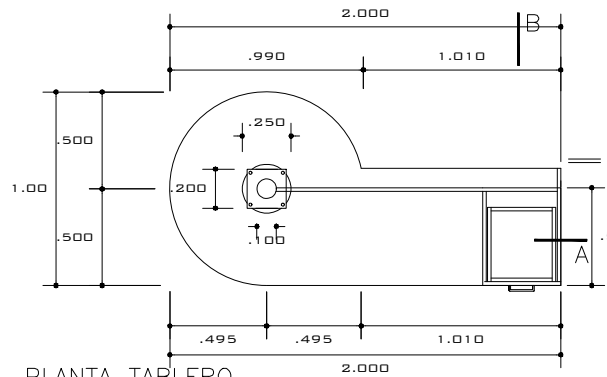
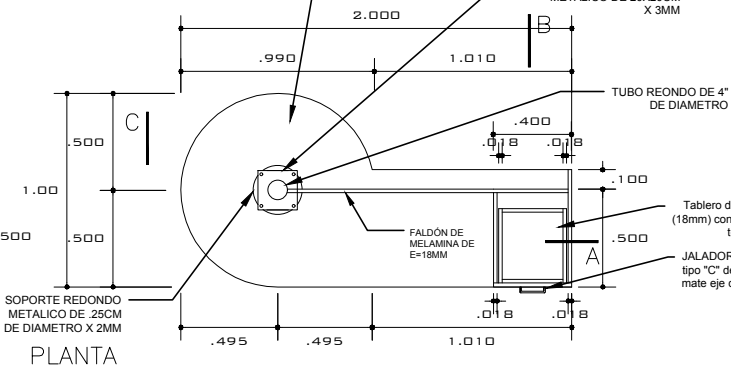


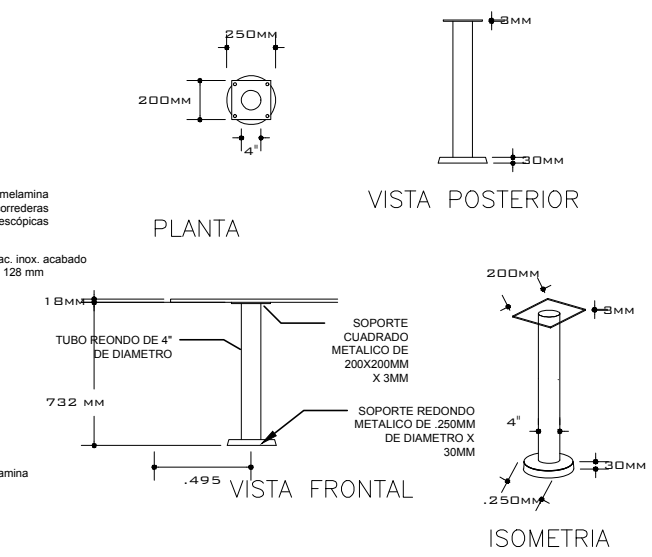
# PATA METALICA CON SOPORTE REDONDO



PLANTA TABLERO



PLANTA

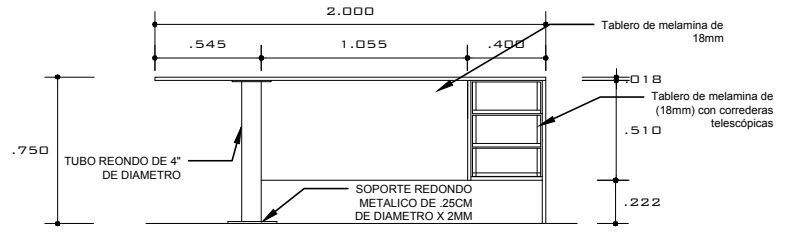


PLANTA

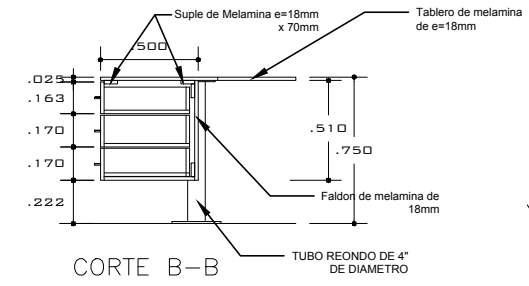
VISTA POSTERIOR

VISTA FRONTAL

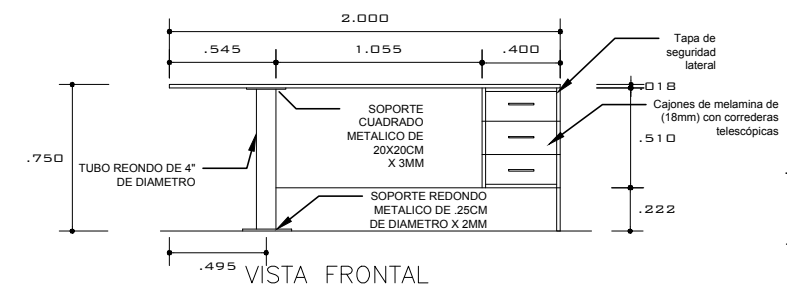
ISOMETRIA



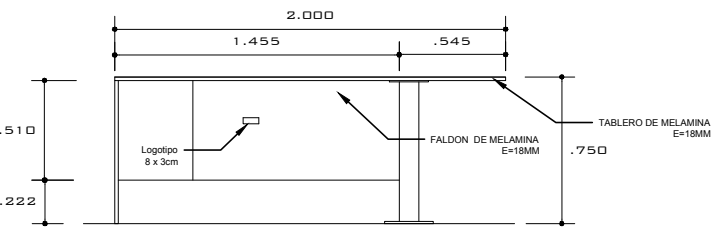
CORTE A-A



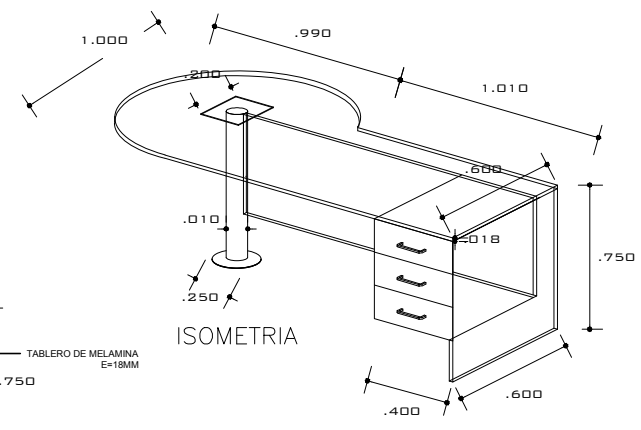
CORTE B-B



VISTA FRONTAL



VISTA POSTERIOR



ISOMETRIA

**COLORES:**

- Pata de material Acero en acabado Satinado.
- Jaladores de cajones en Acero Satinado.
- Tablero de Melamine: Acabado tipo madera color Cedro o similar.
- Regatones: Black 2C.

PROYECTO: MOBILIARIO ESCOLAR PARA COLEGIOS A NIVEL NACIONAL PRODUCTO: ESCRITORIO CON MESA DE REUNIONES PARA DIRECCION			
Nombre: JEFE DE UGME	Nombre: COORDINADOR UGME	Nombre: ESPECIALISTA UGME	Nombre: ESPECIALISTA DE DISEÑO
<b>UGME</b>		<b>ESC-03 MB-15</b>	