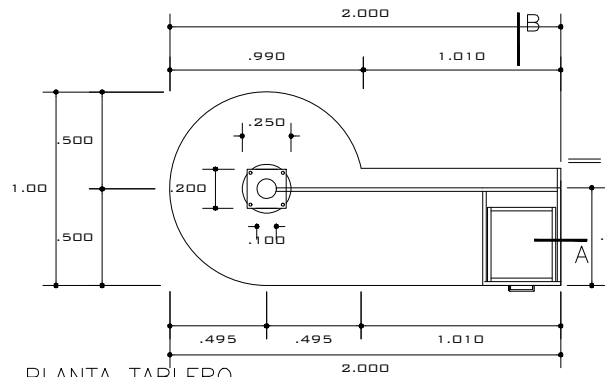
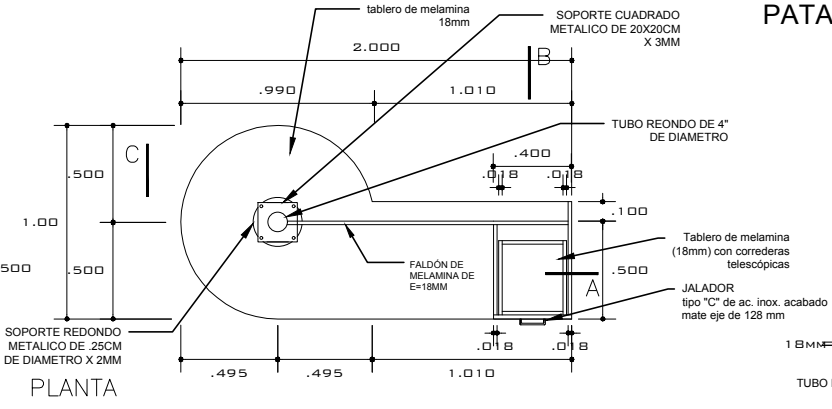


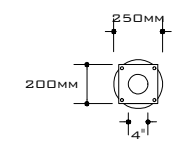
PATA METALICA CON SOPORTE REDONDO



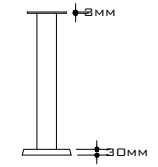
PLANTA TABLERO



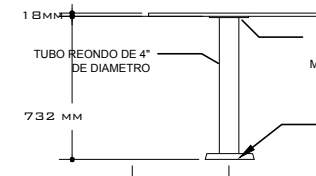
PLANTA



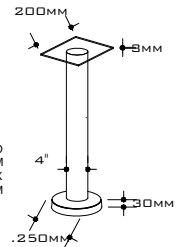
PLANTA



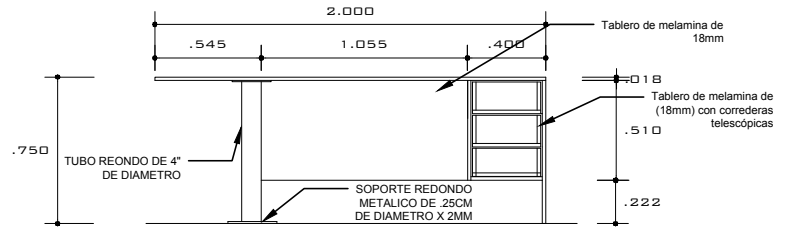
VISTA POSTERIOR



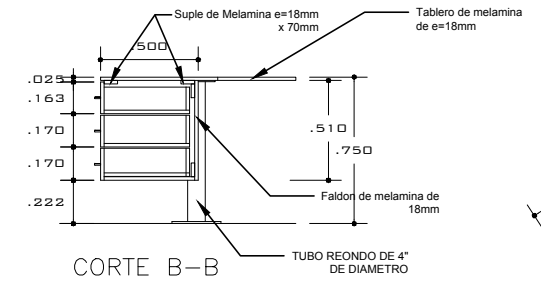
VISTA FRONTAL



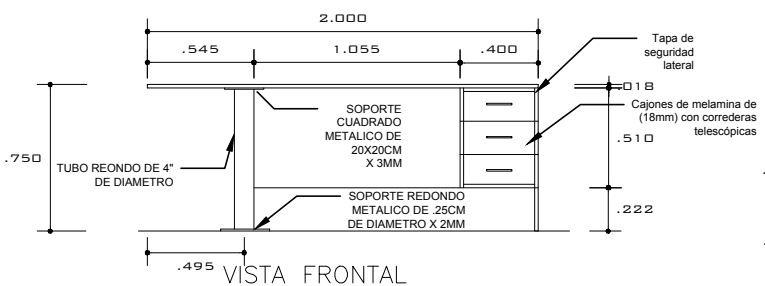
ISOMETRIA



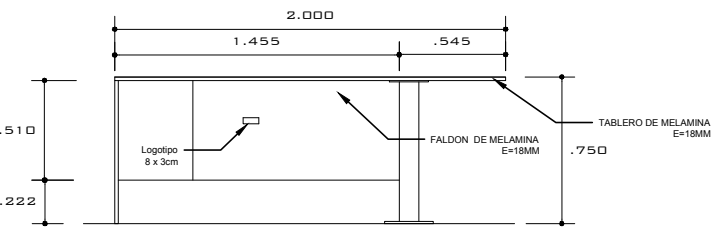
CORTE A-A



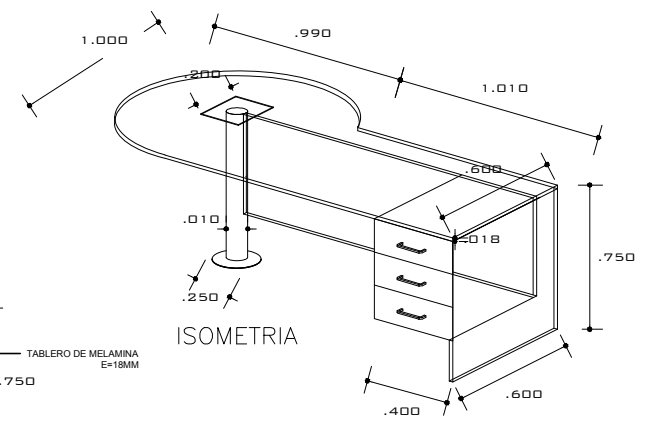
CORTE B-B



VISTA FRONTAL



VISTA POSTERIOR



ISOMETRIA

COLORES:

- Pata de material Acero en acabado Satinado.
- Jaladores de cajones en Acero Satinado.
- Tablero de Melamine: Acabado tipo madera color Cedro o similar.
- Regatones: Black 2C.

PROYECTO: MOBILIARIO ESCOLAR PARA COLEGIOS A NIVEL NACIONAL PRODUCTO: ESCRITORIO CON MESA DE REUNIONES PARA DIRECCION			
Nombre: Jefe de UGME	Nombre: Coordinador UGME	Nombre: Especialista UGME	Nombre: Especialista de Diseño
UGME		ESC-03	
D-46			