

ESTANTE METALICO DE ANGULO RANURADO

CARACTERISTICAS

Estante metálico conformado por 5 bandejas de metal de 0.90m de largo por 0.38m de ancho con un espesor de 0.9 mm, con 4 perfiles de ángulos ranurados de 2mm de espesor y 16 esquineros de plancha galvanizada de 1.2mm de espesor.

Las bandejas de metal podrán colocarse a diferentes alturas.

La fijación de la estructura es a través de pernos y tuercas unicromados de 5/16" x 5/8". En la parte inferior de los perfiles ranurados se colocarán regatones plastificados de PVC.

Donde se indique la unión de elementos metálicos mediante soldadura se empleará el sistema M.I.G. (metal inerte gas) de micro alambre que no deje escoria, previamente decapada.

Debe ser acero fabricado bajo norma ASTM-500 en láminas de acero 1.5mm de espesor o calibre 16.

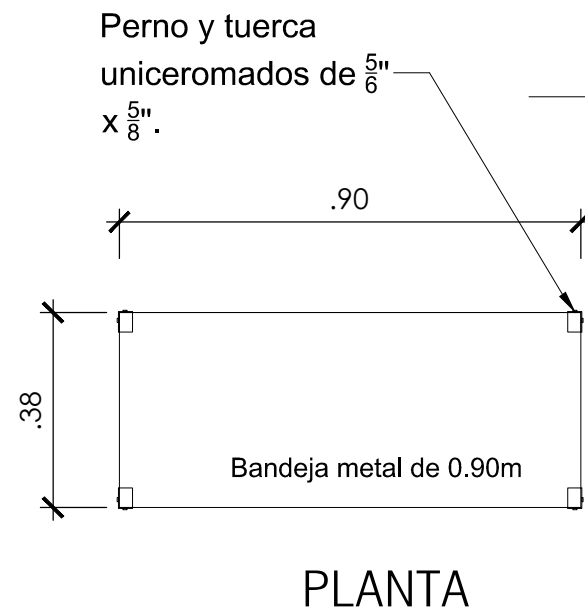
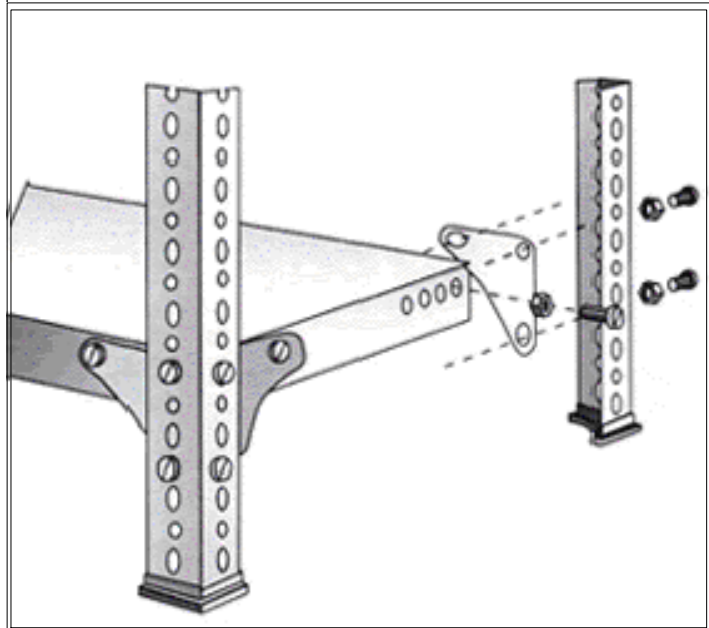
El corte en los extremos o remate de patas (sin regatones) deben asentar paralelamente en NPT (nivel de piso terminado) de manera que los regatones asienten también en forma paralela al piso.

La estructura se terminará con pintura en polvo electrostática horneada a 200°C, color gris plata satinado, previo tratamiento de desengrasado y fosfatizado; aplicada a través de un sistema electroestático con dureza y durabilidad superior o equivalente a espesores de 60-80 micras y horneadas a 200°C, según la NTC 2808.

Color (corresponde al Pantone Universal para diseño gráfico versión 2013):

Estructura y piezas: Color GRAY 1C

DETALLE DE ESCUADRAS



PLANTA

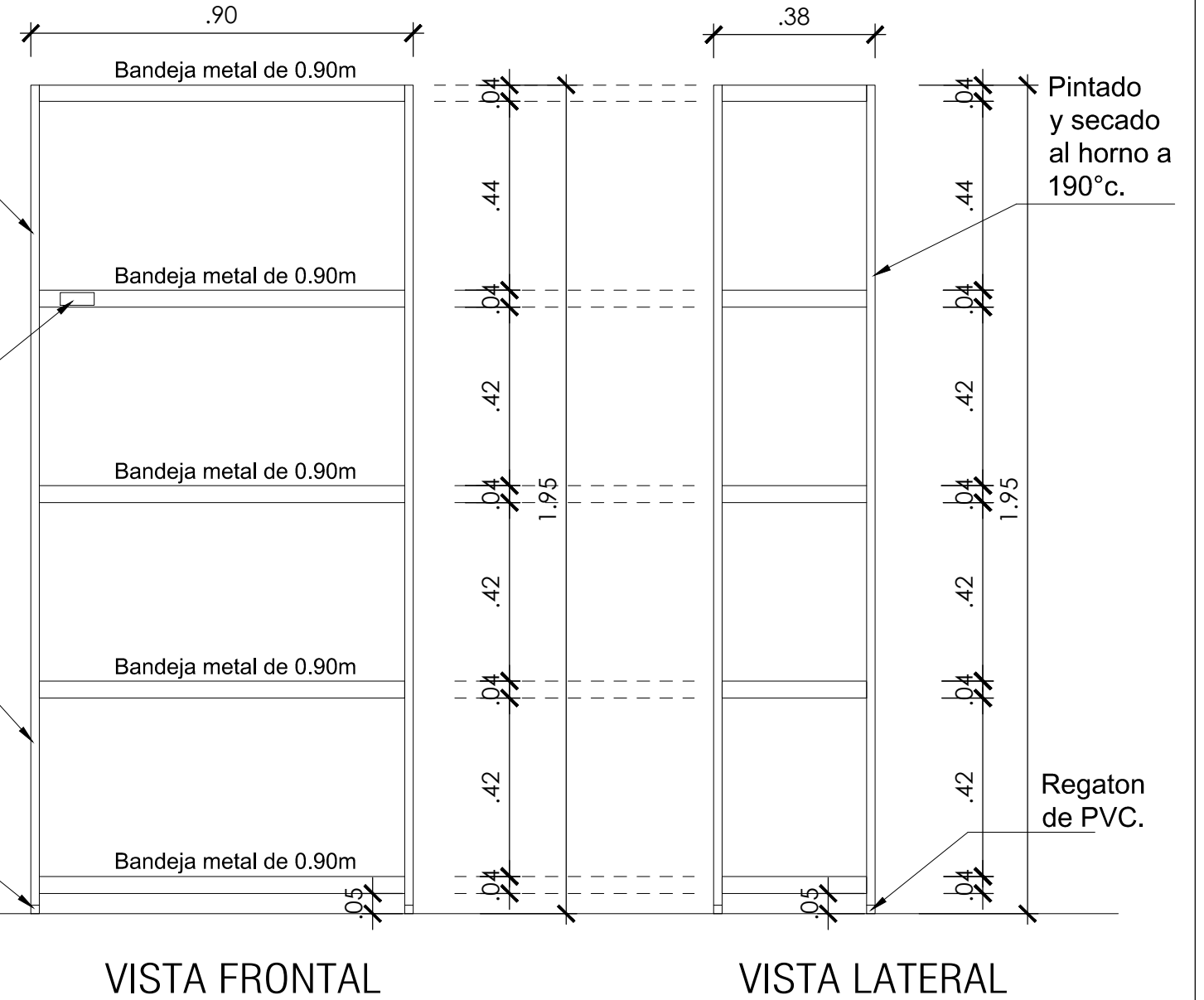
Angulos ranurados de 2 mm de espesor.

Logotipo (0.08mx0.03m) en bajo relieve.

Pintado y secado al horno a 190°C.

Regaton de PVC.

Perno y tuerca unicromados de 5/16" x 5/8".



VISTA FRONTAL

VISTA LATERAL

PROYECTO: MOBILIARIO ESCOLAR PARA COLEGIOS A NIVEL NACIONAL PRODUCTO: ESTANTE METALICO DE ANGULO RANURADO			
UGME		ESR-1 D - 08	
Revision JEFE DE UGME	Revision COORDINADOR UGME	Revision ESPECIALISTA UGME	Revision ESPECIALISTA DE DISEÑO