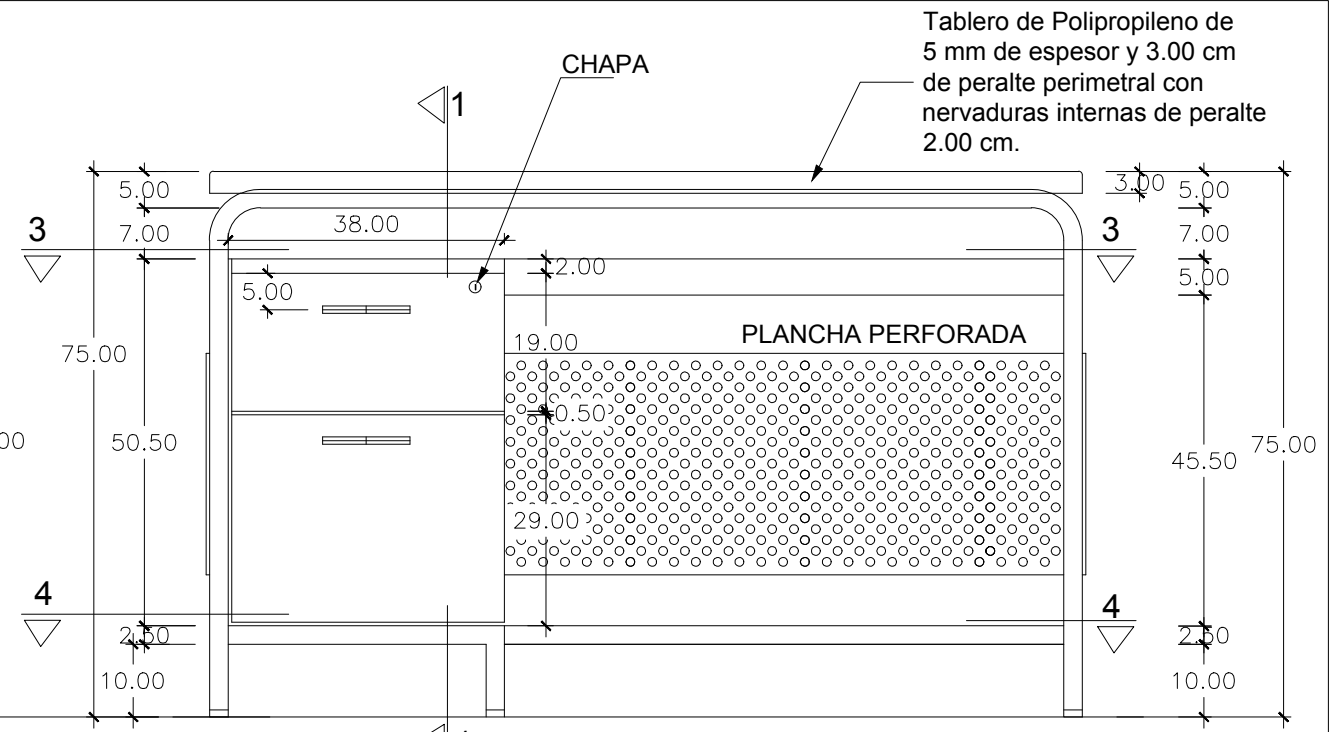
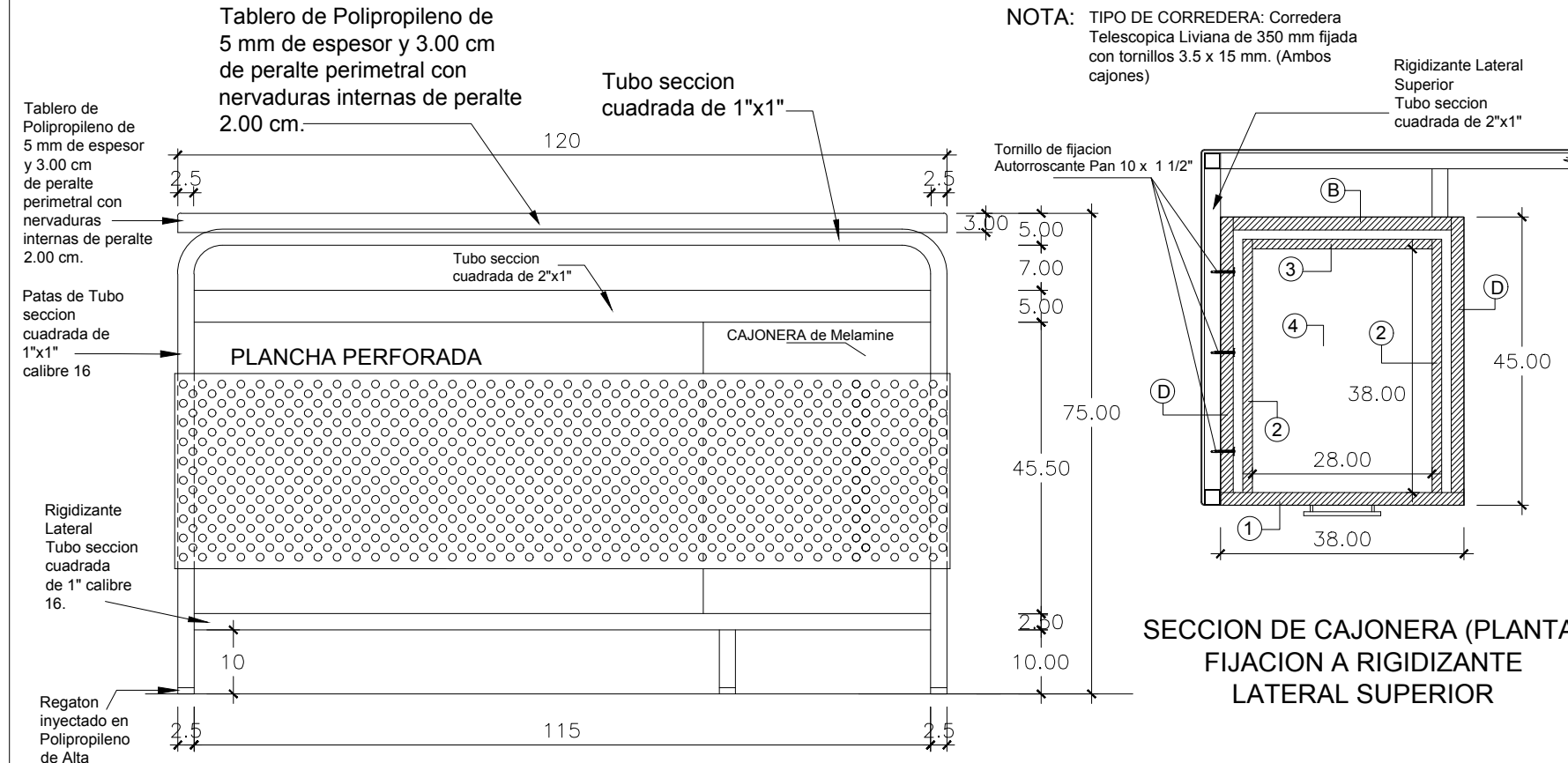


ELEVACION LATERAL

CORTE 1-1

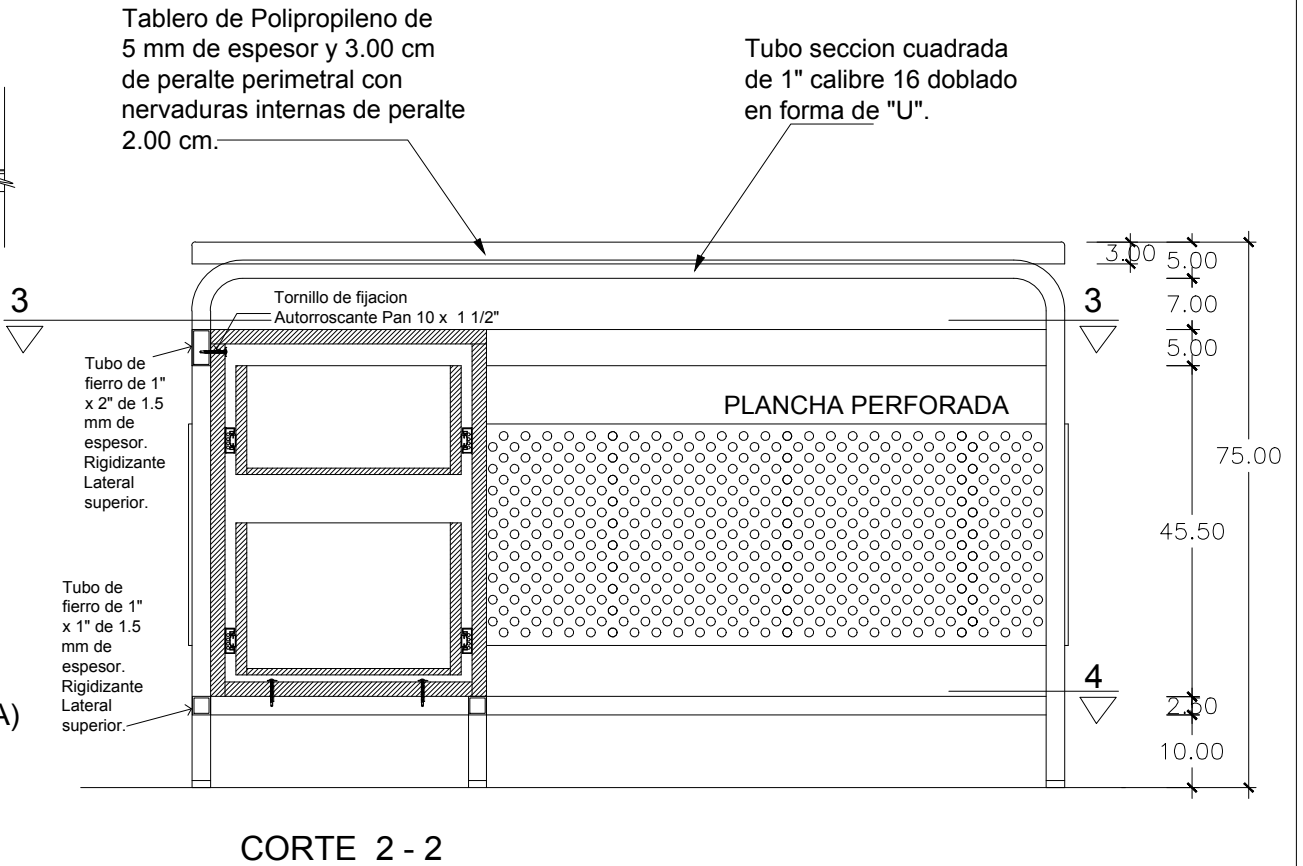


ELEVACION INTERNA



VISTA FRONTAL

SECCION DE CAJONERA (PLANTA)
FIJACION A RIGIDIZANTE LATERAL SUPERIOR



CORTE 2-2

NOTA :
Las medidas expresadas se encuentran en centímetros.
La modulación de la parte posterior del tablero de polipropileno, debe ser un entramado de nervaduras a 90°, según se especifica en el plano, contemplando la cantidad de nervaduras en ambos ejes según gráfico.
Todos los elementos metálicos soldados entre sí llevan un cordón continuo de 1" como mínimo, salvo aquellos elementos de sección menor a 1" en los que el cordón será a lo largo del perímetro, se deberá masillar y esmerilar los elementos metálicos, si se requiere.
No dejar espacios vacíos entre o en los elementos metálicos.
No se acepta ninguna tolerancia en los calibres de los materiales a utilizar.
El margen de tolerancia será de +/- 10mm sobre las dimensiones totales del mueble.
Los tubos son de calibre 16 equivalente a 1.5mm de espesor.

- CAJON**
- ① Tapa Frontal de Cajon : Melamine de 18 mm
 - ② Tapa Lateral de Cajon : Melamine 15 mm
 - ③ Tapa posterior de Cajon : Melamine 15 mm
 - ④ Fondo de cajon : Melamine 09 mm
- MUEBLE**
- (A) Tablero de Mueble: Melamine de 18 mm
 - (B) Fondo de Mueble : Melamine 18 mm
 - (C) Base de Mueble: Melamine 18 mm
 - (D) Pared Lateral de Mueble: Melamine 18 mm

Todas las piezas de Melamine llevarán Tapacantos en sus cuatro lados, los cuales serán pegados con sistema termopegados a máquina.
Las tapas de los cajones (①) y el tablero (A) llevarán Tapacantos gruesos.

Revision	Revision	Revision	Revision
JEFE DE UGME	COORDINADOR UGME	ESPECIALISTA UGME	ESPECIALISTA DE DISEÑO

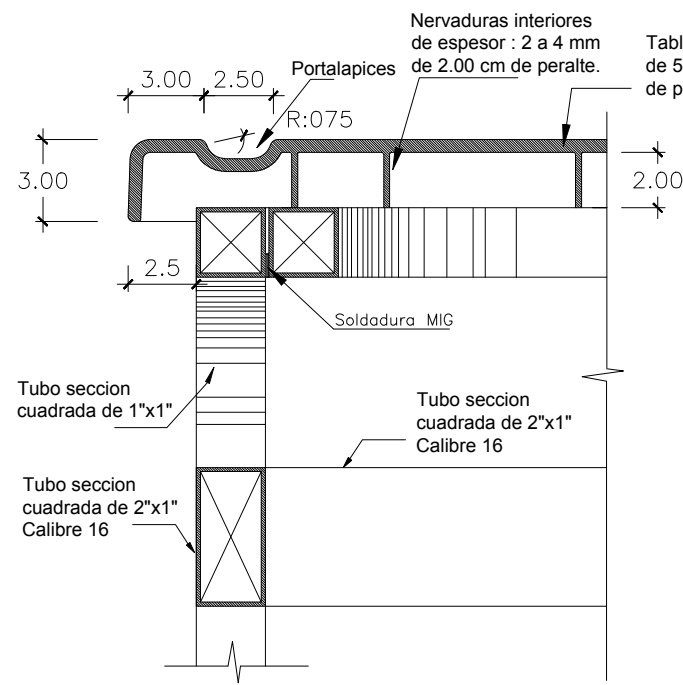
PERU Ministerio de Educación

Programa Nacional de Infraestructura Educativa

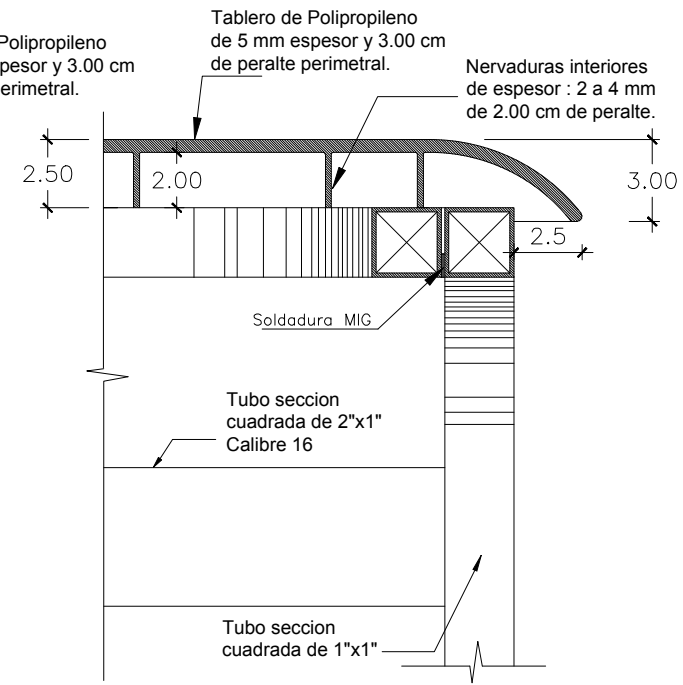
PRDYECTO: MOBILIARIO ESCOLAR PARA INSTITUCIONES EDUCATIVAS A NIVEL NACIONAL

PRODUCTO: MESA DE DOCENTE

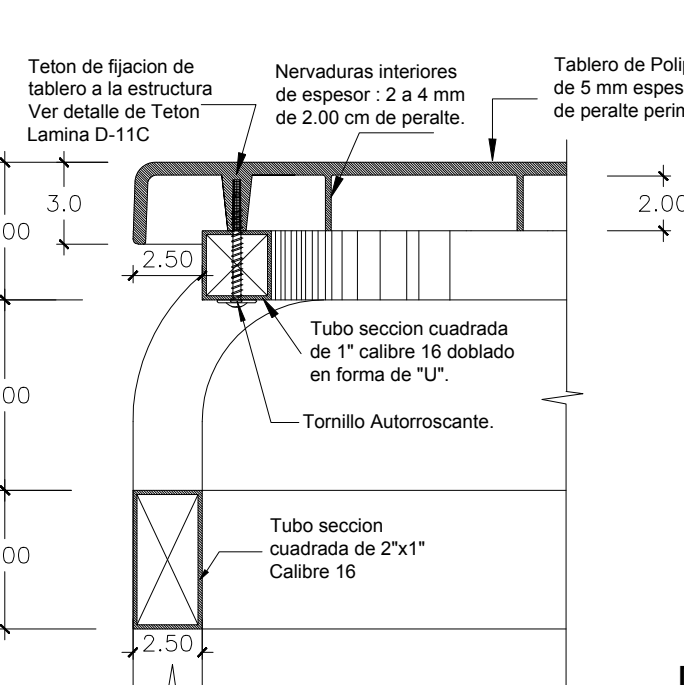
UGME **MPDB** **D-11**



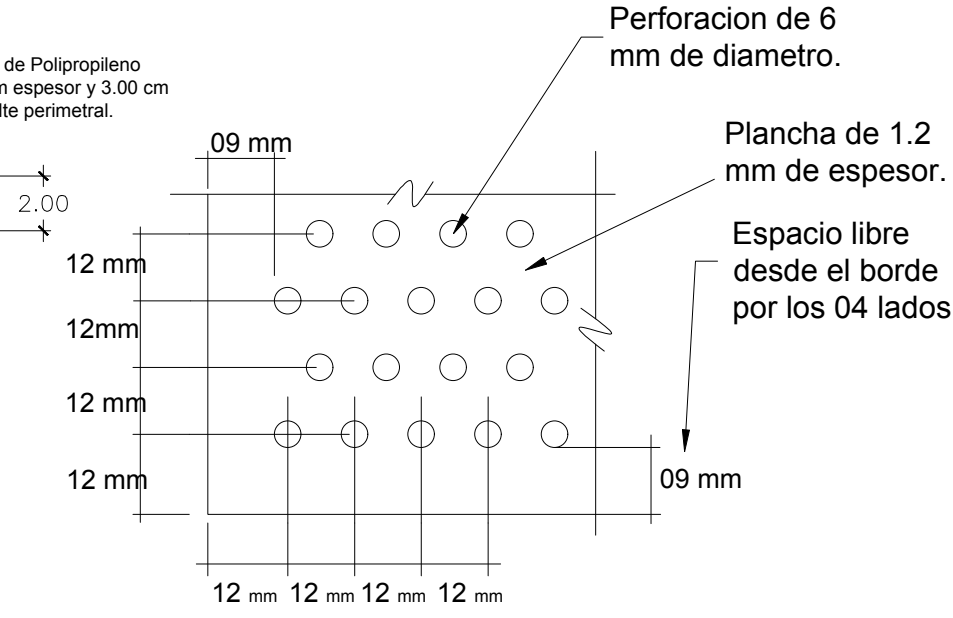
CORTE DETALLE C



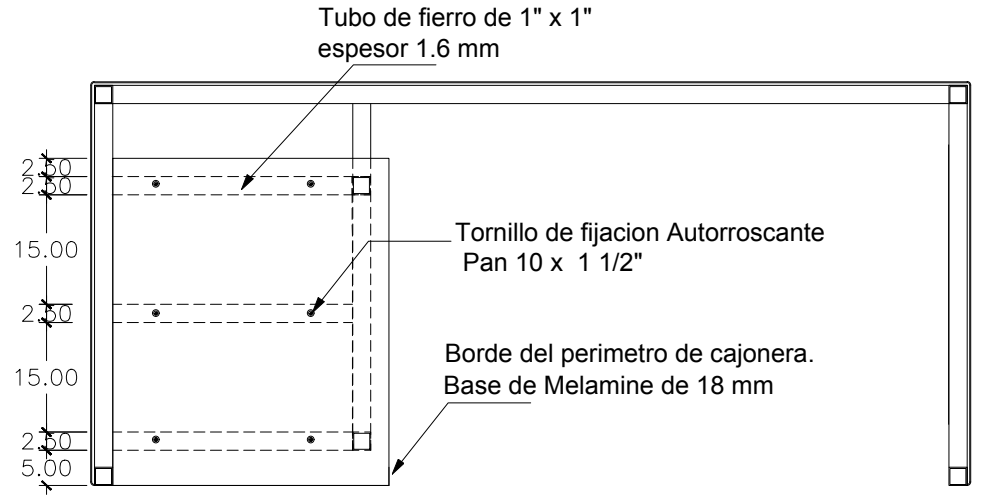
CORTE DETALLE B



CORTE DETALLE A



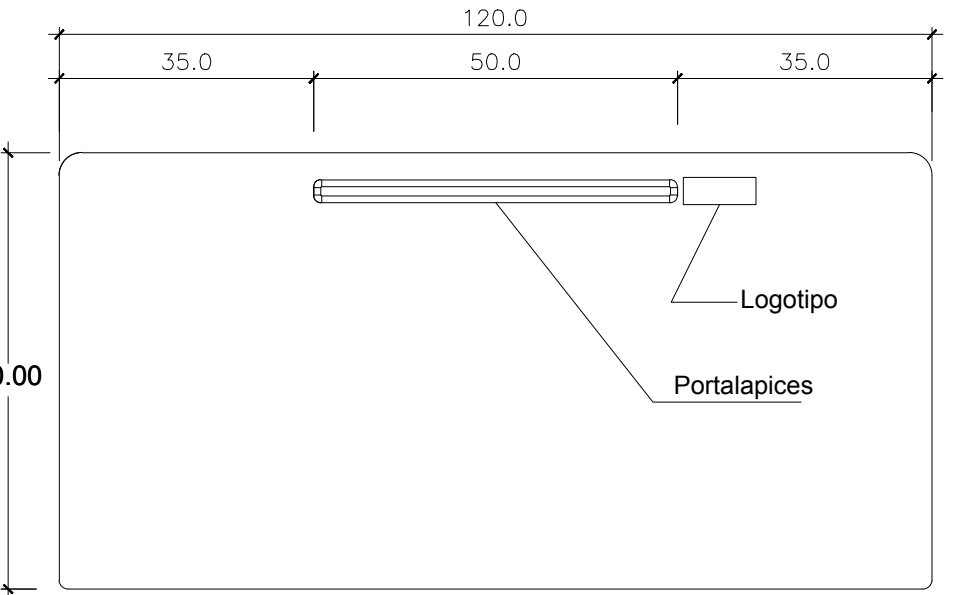
DETALLE DE PLANCHA DE ACERO INOXIDABLE PERFORADA



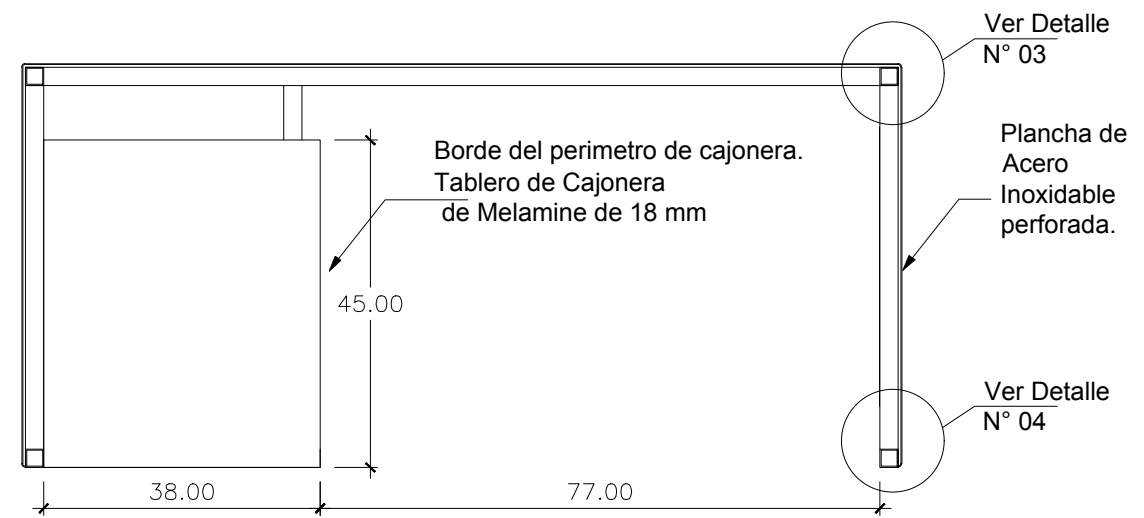
SECCION HORIZONTAL 4 - 4



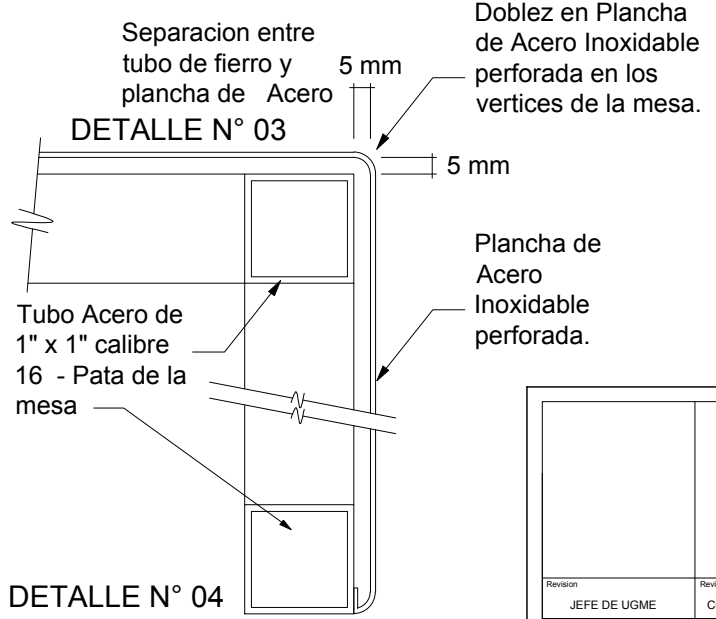
VISTA SUPERIOR DE LA ESTRUCTURA



VISTA SUPERIOR DEL TABLERO
 Tablero de Polipropileno de 5 mm espesor y 3.00 cm de peralte perimetral con nervaduras por la parte inferior y Nervaduras de refuerzo para la sijeccion a la estructura de metal - VER LAMINA DETALLE D-11B y D-11C

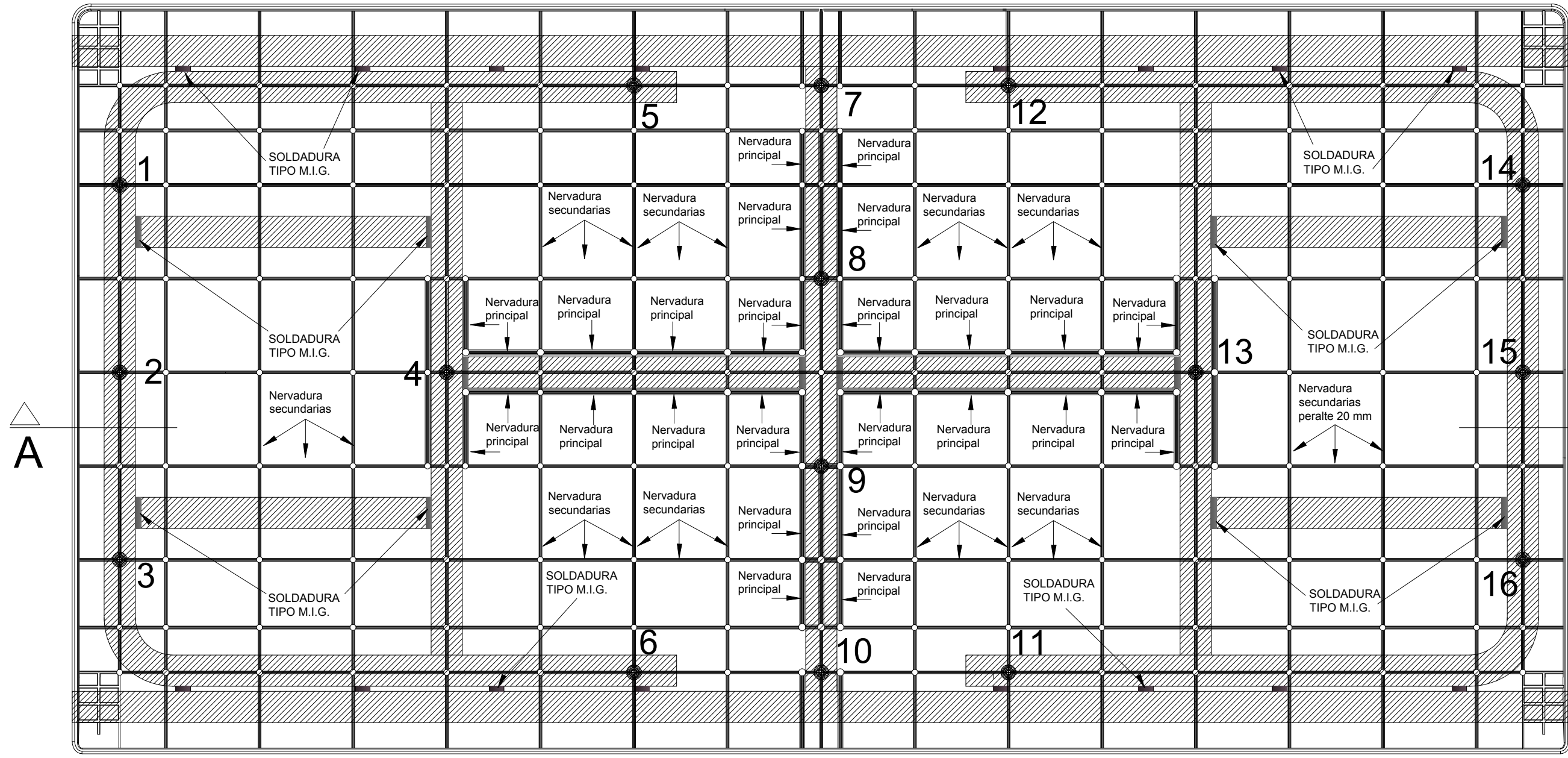
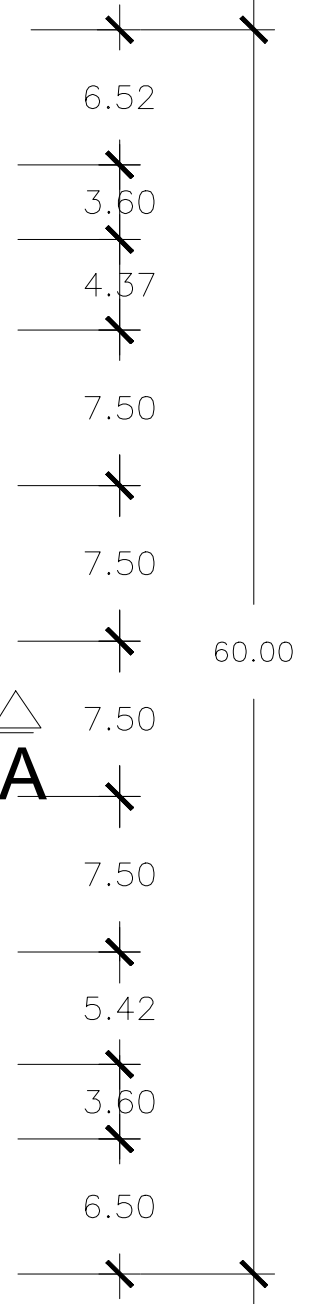
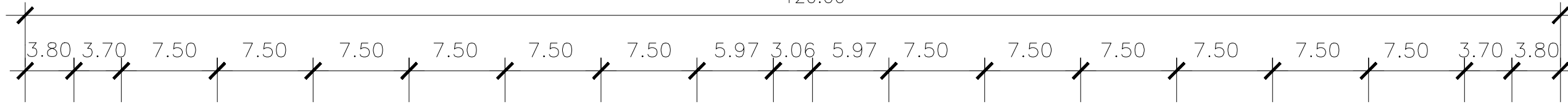


SECCION HORIZONTAL 3-3



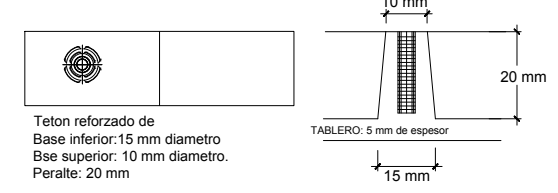
PROYECTO: MOBILIARIO ESCOLAR PARA INSTITUCIONES EDUCATIVAS A NIVEL NACIONAL			
PRODUCTO: MESA DE DOCENTE			
Revision JEFE DE UGME	Revision COORDINADOR UGME	Revision ESPECIALISTA UGME	Revision ESPECIALISTA DE DISEÑO
UGME		MPDB	
D11-A			

120.00



1. LA NUMERACION: 1,2,3.....15,16 INDICA LA CANTIDAD DE TETONES Y LA UBICACION EN EL TABLERO DE POLIPROPILENO Y LA ESTRUCTURA METALICA.
2. LA SECCION A-A SE DETALLA EN LA LAMINA DET2-MD
3. TABLERO DE POLIPROPILENO DE 5 mm DE ESPESOR, CON PERALTE PERIMETRAL DE 30 mm, nERVADURAS SECUNDARIAS DE 20 mm DE PERALTE Y NERVADURAS PRINCIPALES DE 30 mm DE PERALTE- SECCION A-A

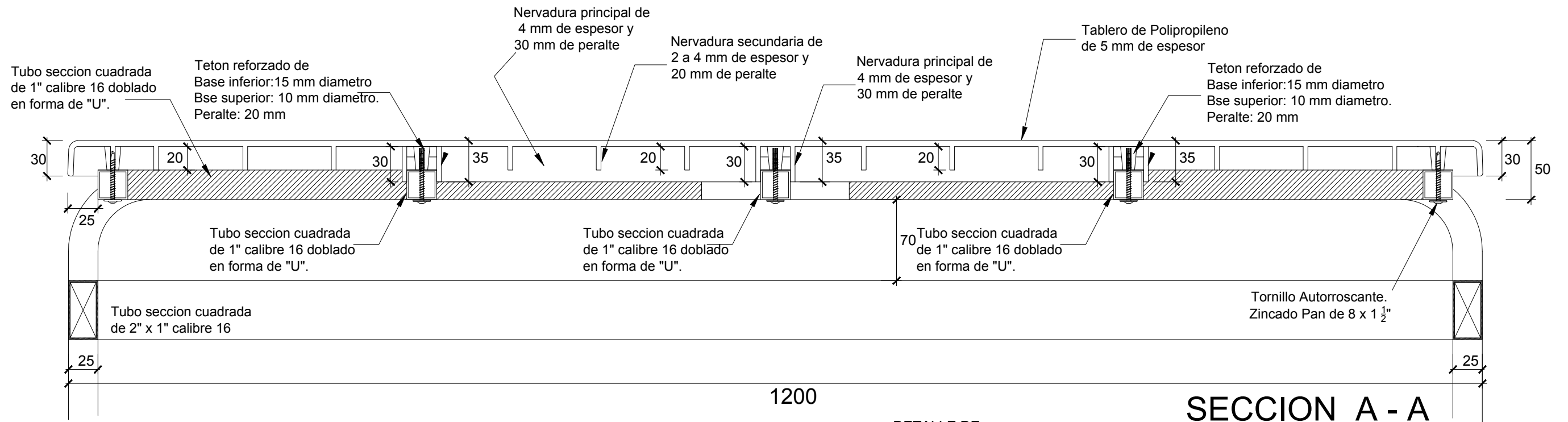
DETALLE DE TETON



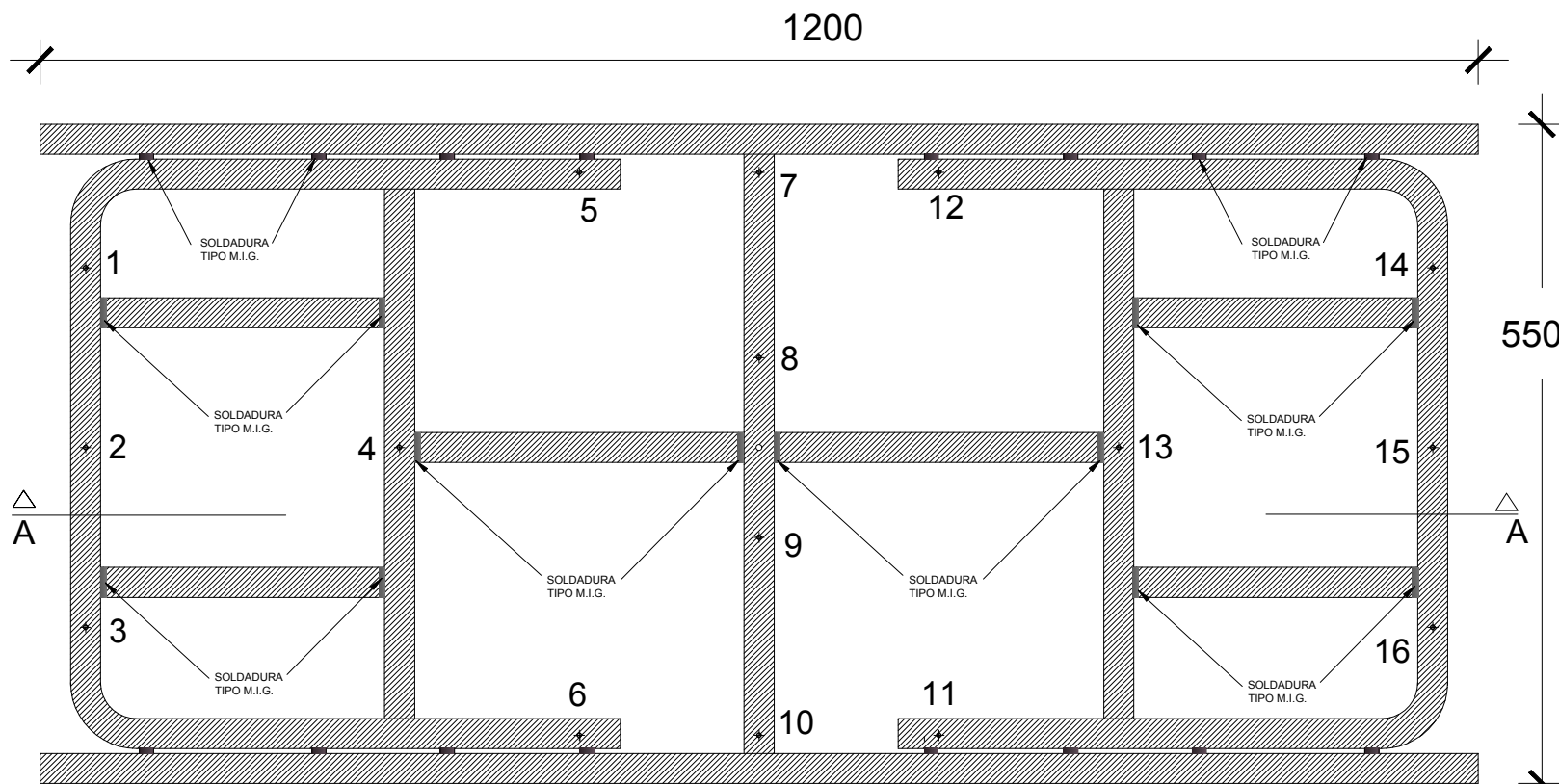
Revision	Revision	Revision	
JEFE DE UGME	COORDINADOR UGME	ESPECIALISTA UGME	ESPECIALISTA DE DISEÑO

PROYECTO: MOBILIARIO ESCOLAR PARA INSTITUCIONES EDUCATIVAS A NIVEL NACIONAL
 PRODUCTO: DETALLE DE TABLERO DE POLIPROPILENO - MESA DE DOCENTE

UGME **MPDB** **D11-B**

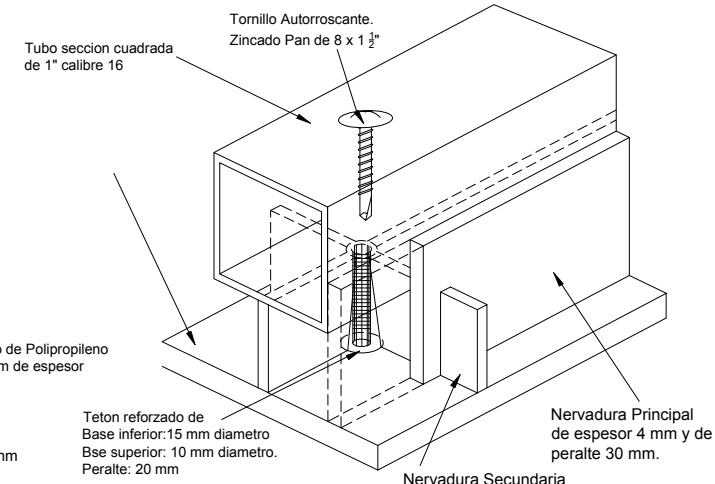
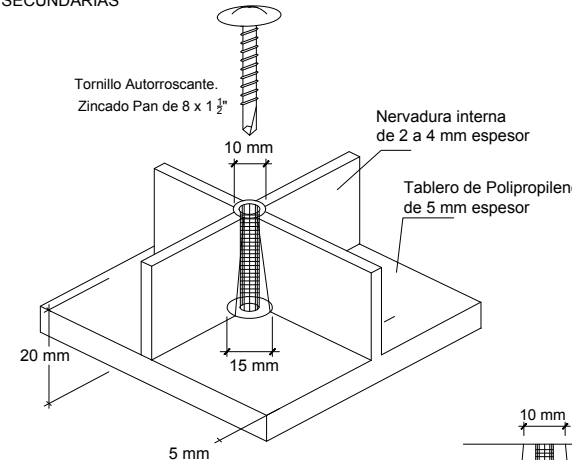


SECCION A - A



ESTRUCTURA DE LA BASE

DETALLE DE TETON
TETON EN NERVADURAS
SECUNDARIAS



TETON EN NERVADURAS
PRINCIPALES

Revision	Revision	Revision	
JEFE DE UGME	COORDINADOR UGME	ESPECIALISTA UGME	ESPECIALISTA DE DISEÑO

	PROYECTO:	MOBILIARIO ESCOLAR PARA INSTITUCIONES EDUCATIVAS A NIVEL NACIONAL
	PRODUCTO:	DETALLE DE TABLERO DE POLIPROPILENO - MESA DE DOCENTE
UGME		MPDB
		D11-C