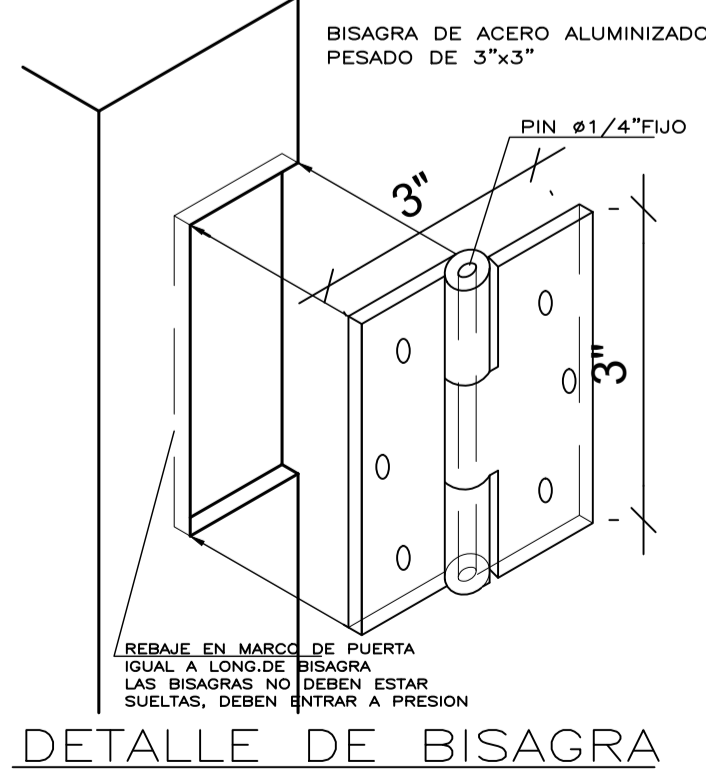
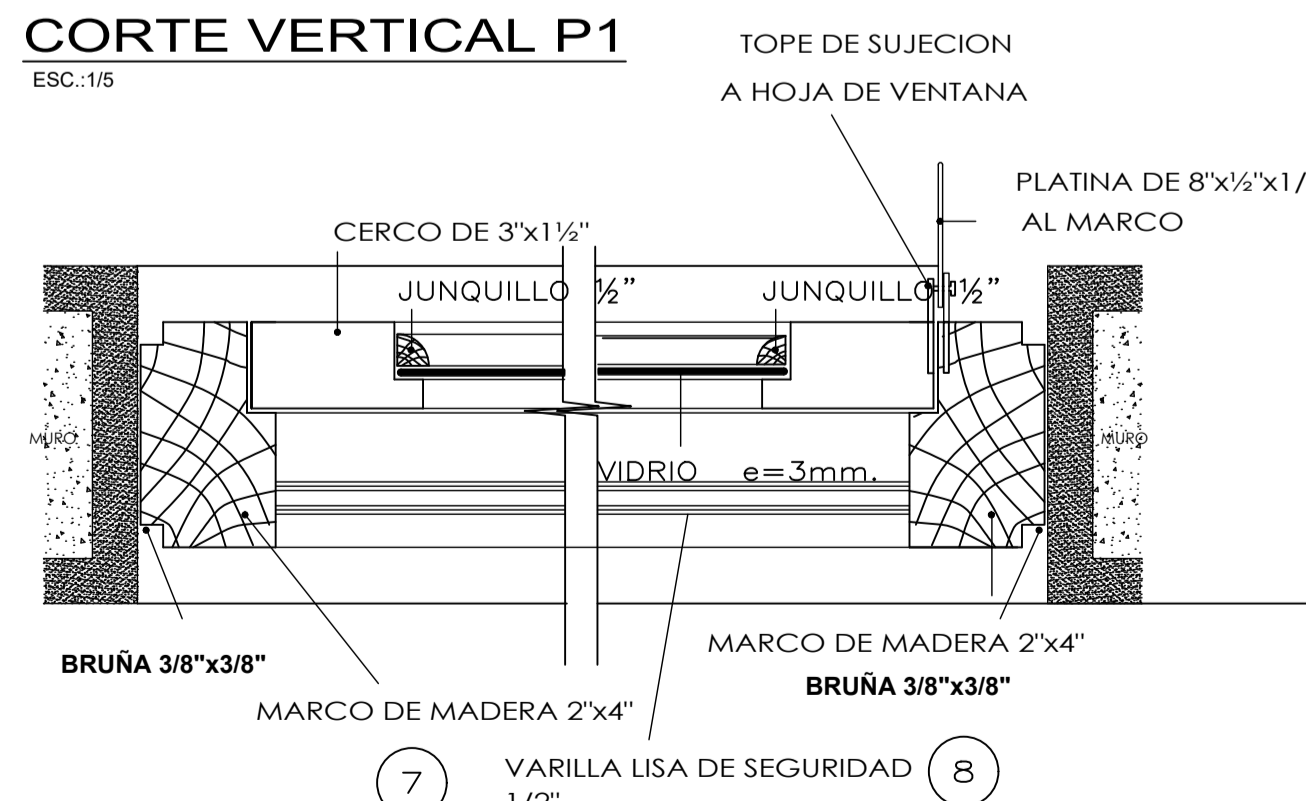
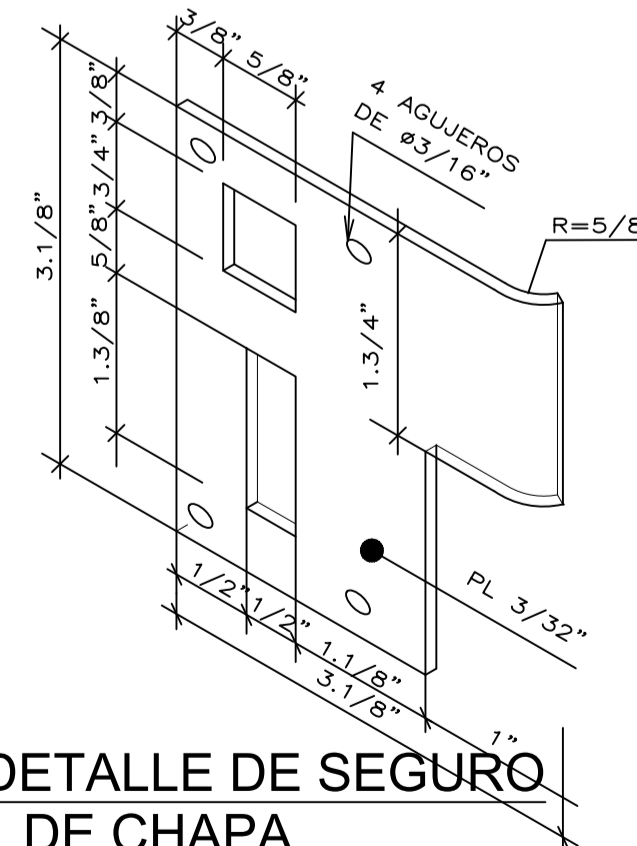


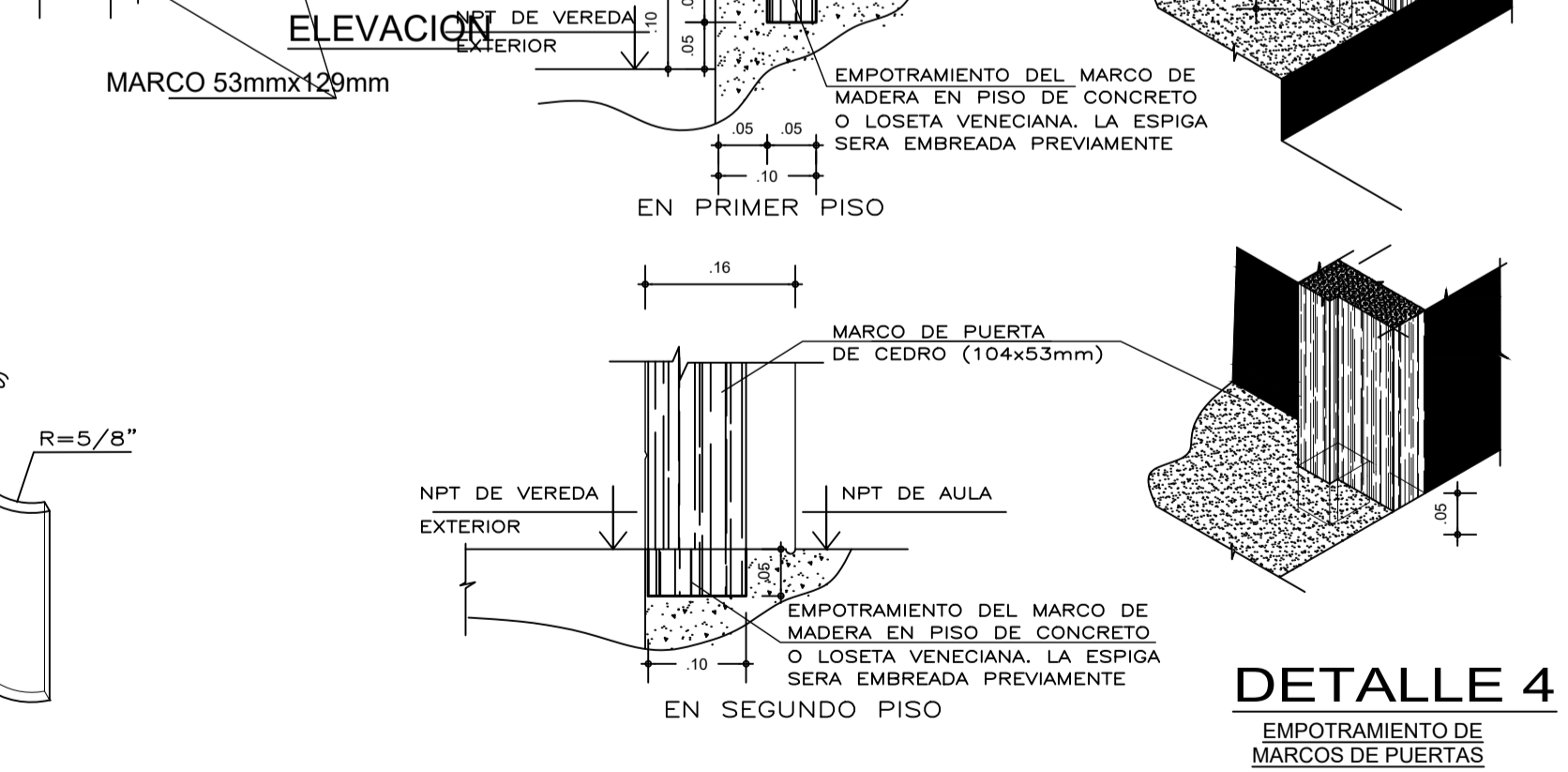
DETALLE 1
 TIPICO



DETALLE
 BISAGRAS TIPO CAPUCHINA ALUMINIZADA
 ESCALA 1/2.5



DETALLE DE SEGURO DE CHAPA
 (PLATINA HECHA POR EL FABRICANTE O HECHO ARTESANALMENTE CON BUEN ACABADO)



PROVINCIA DE PIURA
 MUNICIPALIDAD PROVINCIAL DE PIURA
 DIVISION DE ESTUDIOS Y PROYECTOS
 ORLANDO CHUYE SUTIERREZ
 INGENIERO CIVIL
 Registro CIP. N° 49221