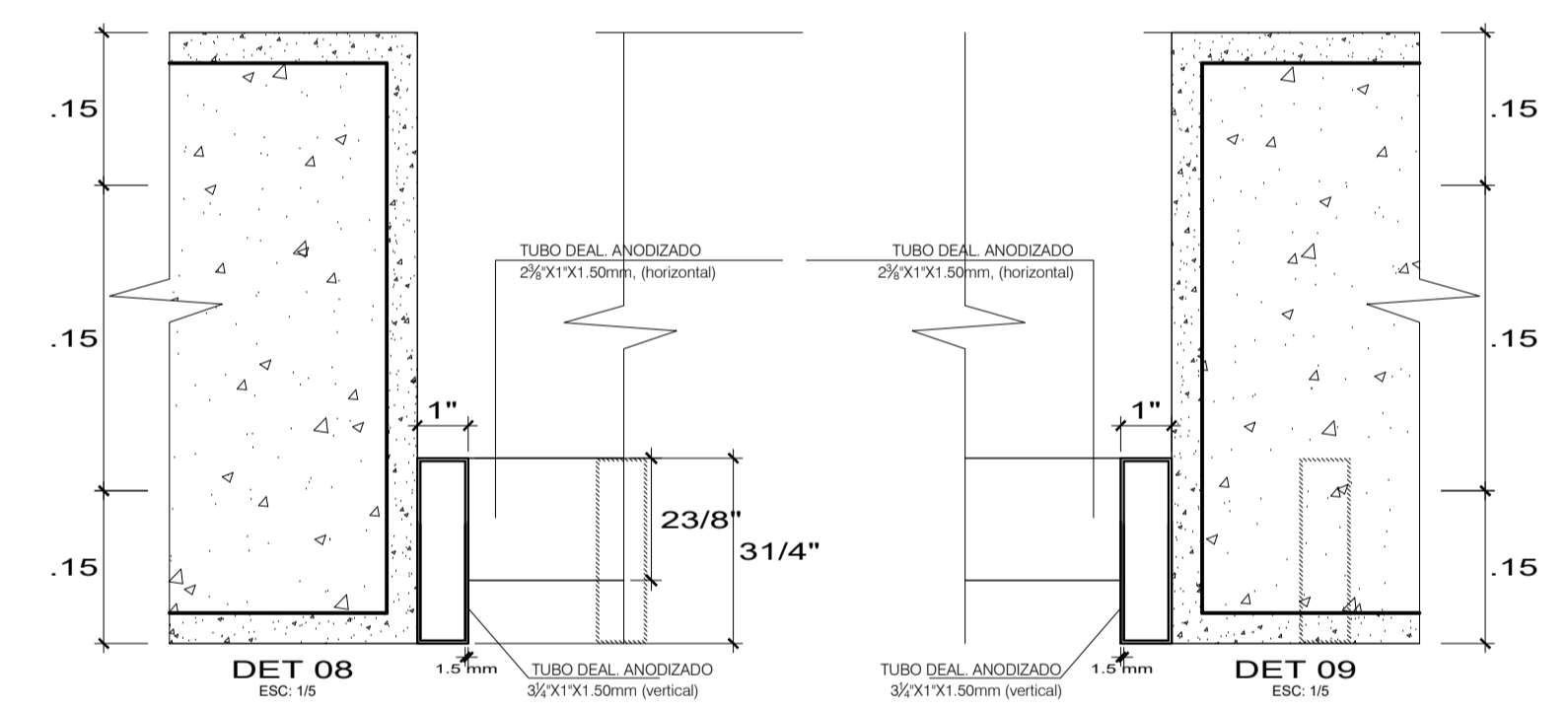
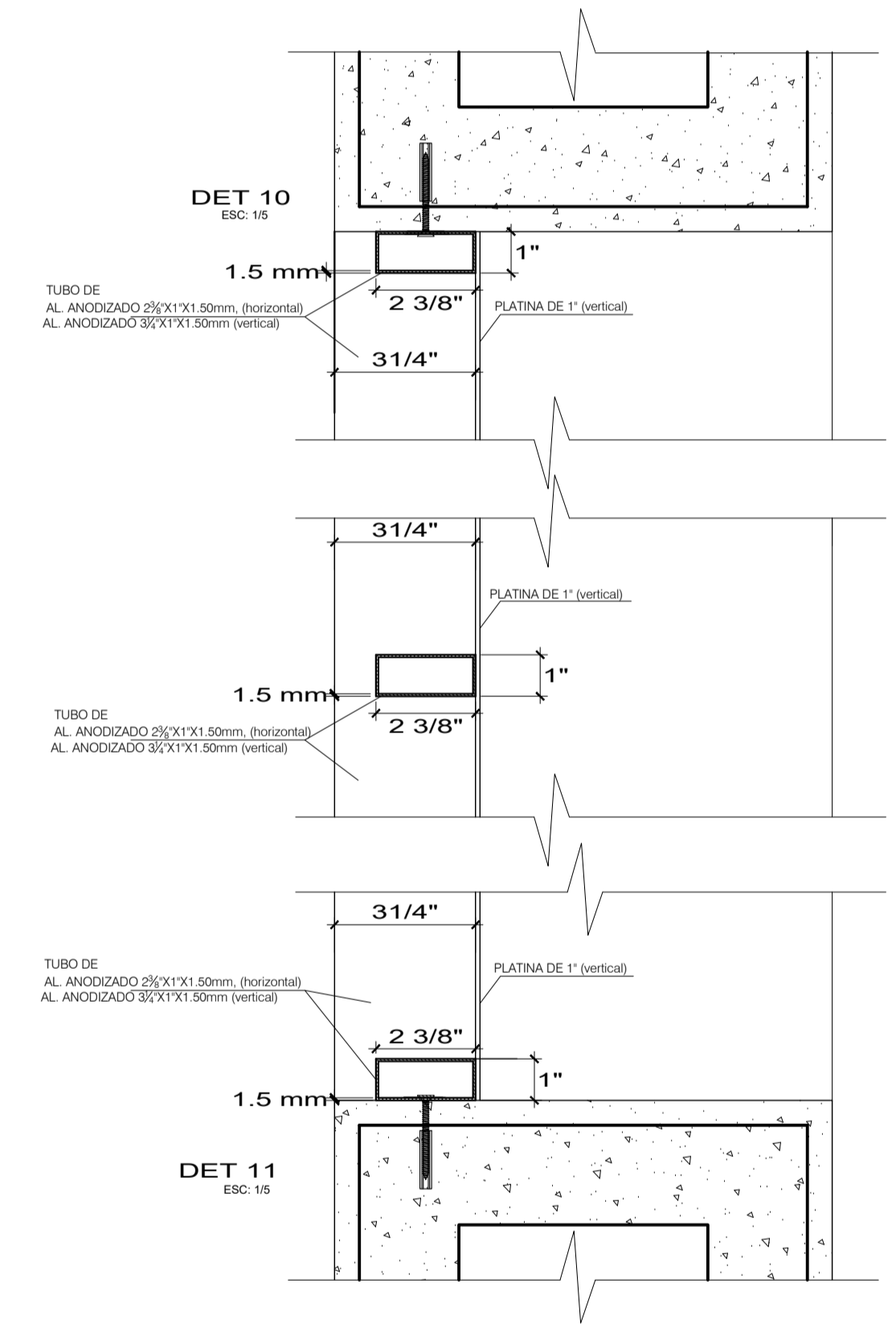


PROTECTOR DE VENTANAS

PROTECTOR DE VENTANA TUBO DE
 AL. ANODIZADO 2³/₈"X1"X1.50mm (horizontal),
 AL. ANODIZADO 3¹/₄"X1"X1.50mm (vertical)

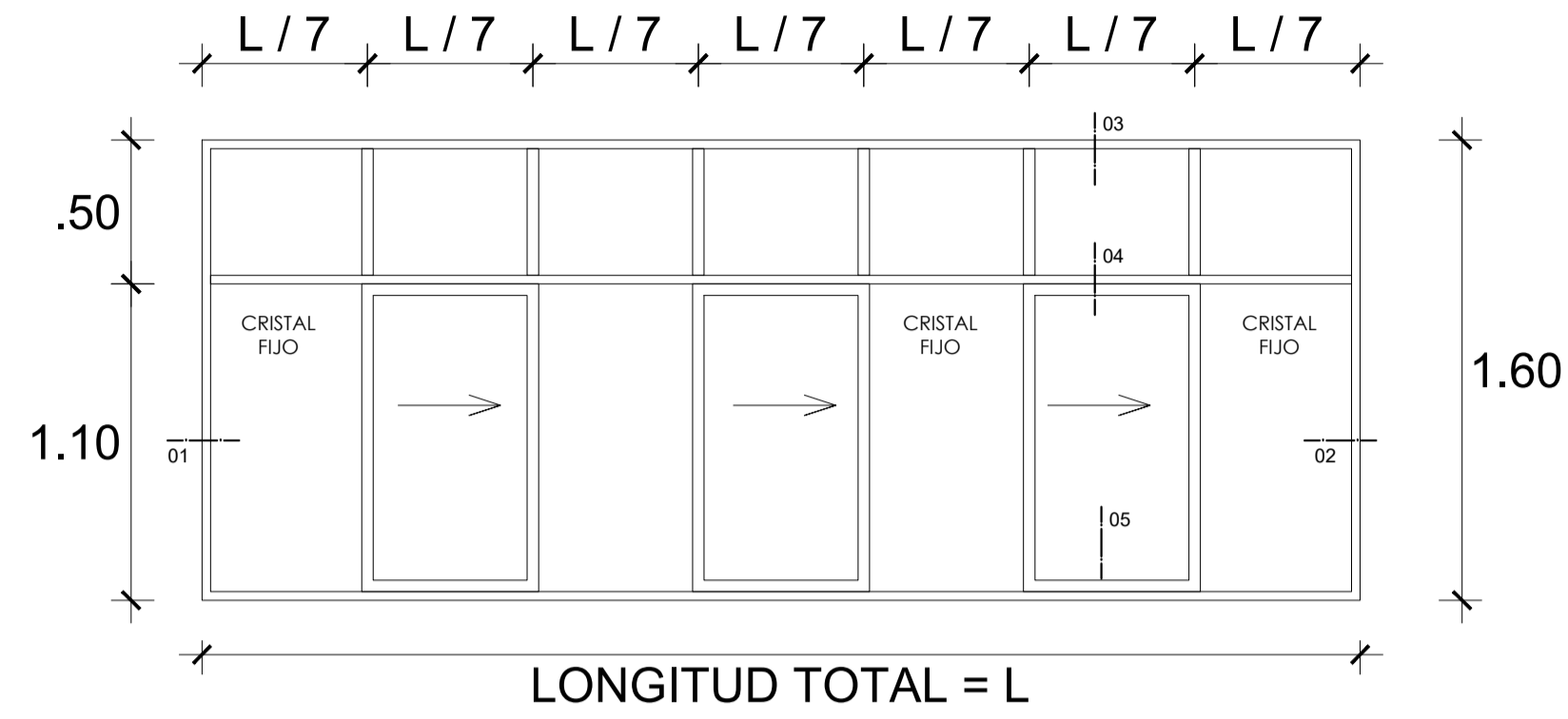
ESC. 1/25



ORLANDO CHUYE GUTIERREZ
 INGENIERO CIVIL
 Registro CIP. N° 49221

	MUNICIPALIDAD PROVINCIAL DE PIURA		LÁMINA:
	PROYECTO "RECUPERACION DE LA INSTITUCION EDUCATIVA N° 20094 JUAN PABLO II EN CASERIO VEGAS DE CIENEGUILLO EN EL DISTRITO DE PIURA, PROVINCIA DE PIURA, DEPARTAMENTO DE PIURA"		PV-01
DISEÑO: _____ REVISADO: _____ ESCALA INDICADA: CAD: _____ FECHA: JUNIO 2021	PLANO: DETALLE DE VENTANAS		

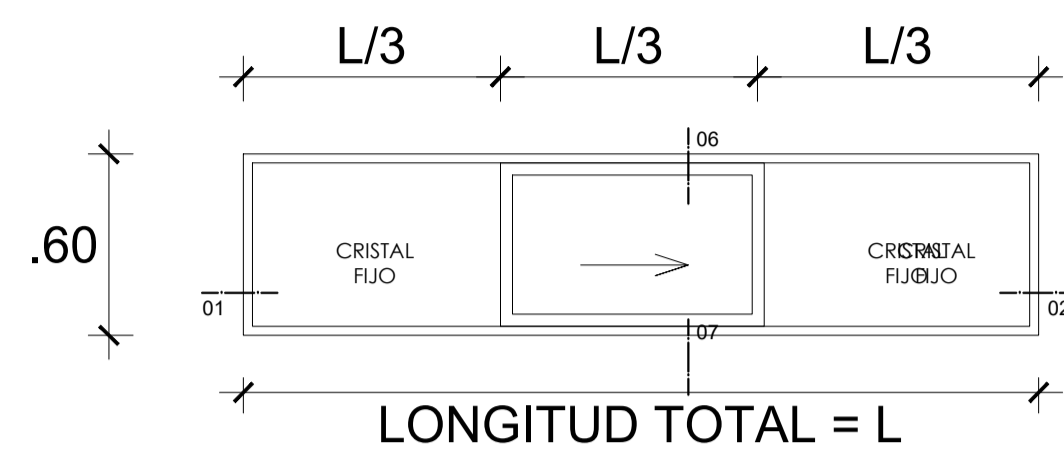
CUADRO DE VANOS - VENTANAS AULAS PEDAGÓGICAS + SUM



V-02
V-03
V-04
V-05
V-06
V-08

Ventana corrediza parte inferior, proyectante parte superior, de aluminio anod. serie 20 (miyasato o similar) con vidrio Templado de 6mm, incoloro + lámina de seguridad de 4 micras

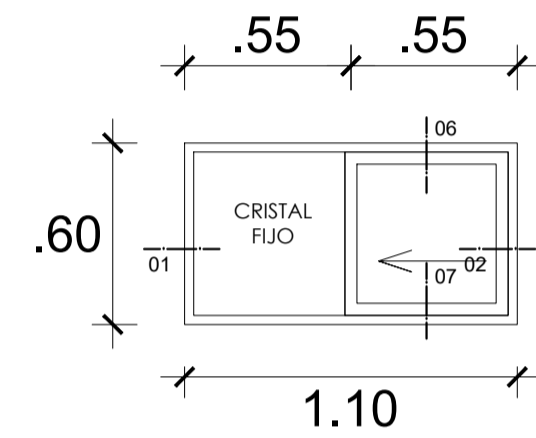
ESC. 1/25



V-07
V-09
V-10

Ventana corrediza parte inferior, proyectante parte superior, de aluminio anod. serie 20 (miyasato o similar) con vidrio Templado de 6mm, incoloro + lámina de seguridad de 4 micras

ESC. 1/25



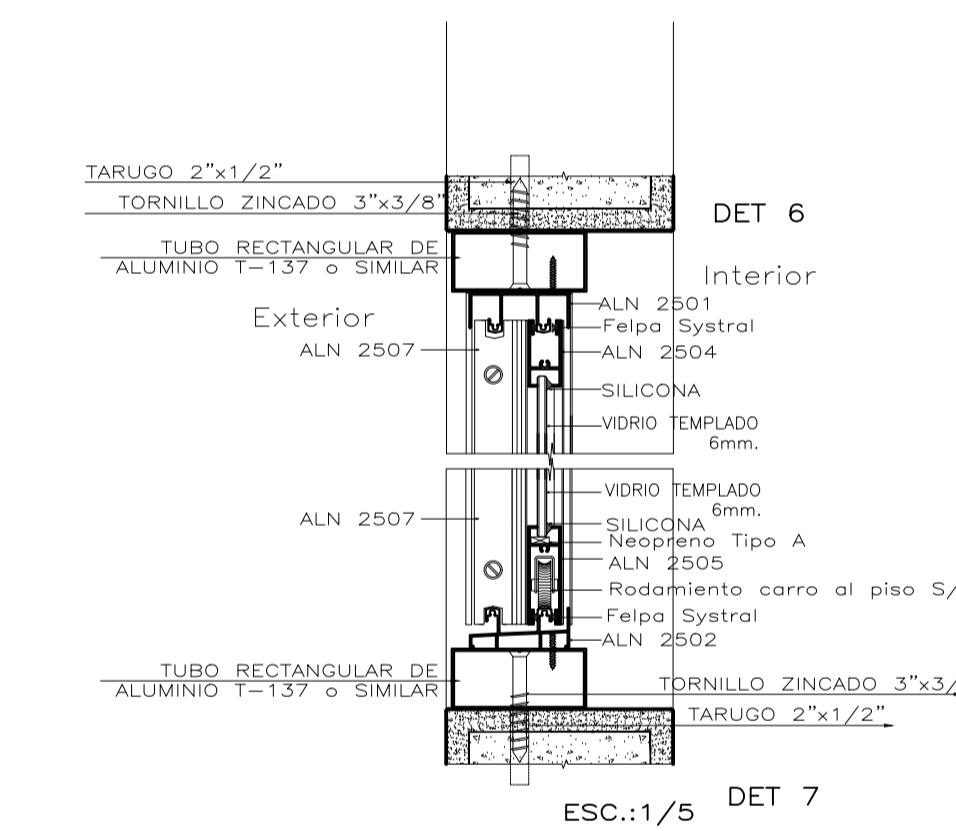
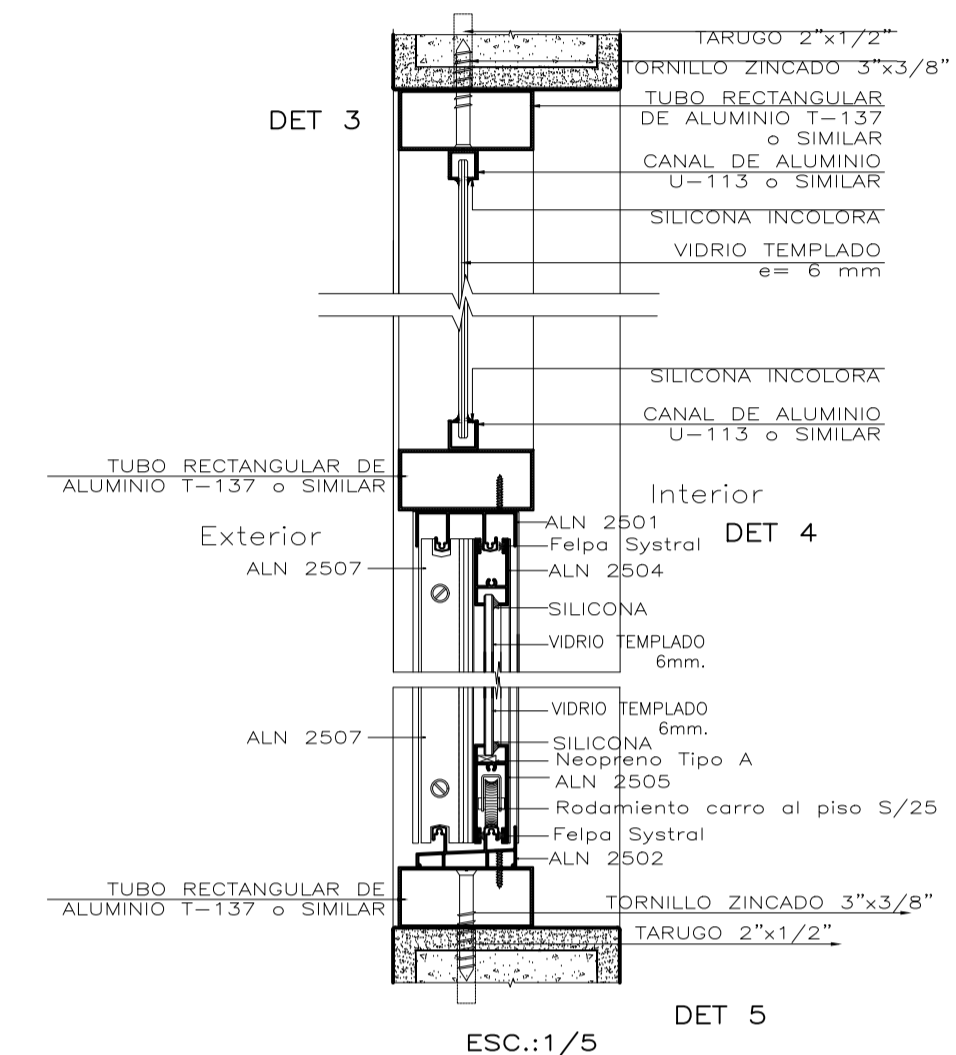
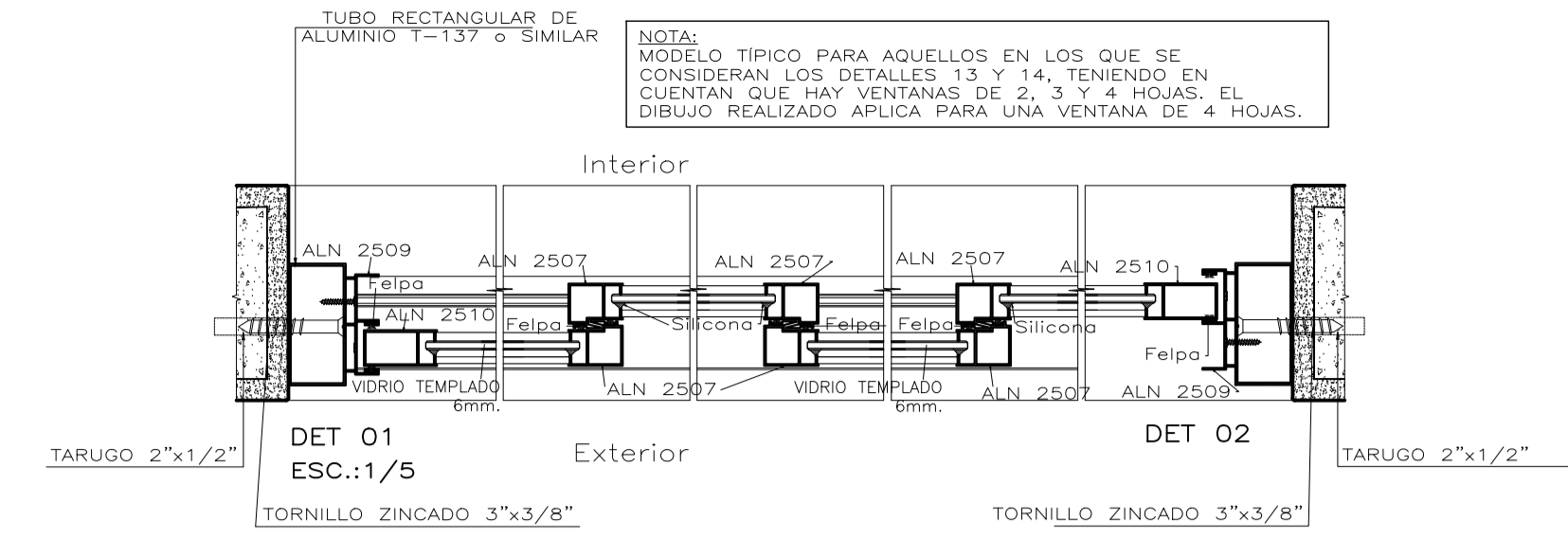
V-01

Ventana corrediza parte inferior, proyectante parte superior, de aluminio anod. serie 20 (miyasato o similar) con vidrio Templado de 6mm, incoloro + lámina de seguridad de 4 micras

ESC. 1/25

NOTA 1:
TODOS LOS PERFILES DE ALUMINIO DEBERAN TENER BUENA RESISTENCIA MECANICA, ALTA RESISTENCIA A LA CORROSION Y BUENA MALEABILIDAD, CON ACABADO EN ANODIZADO PULIDO COLOR NATURAL DE MIYASATO O SIMILAR.
TODOS LOS ACCESORIOS INCLUYENDO BISAGRAS SERAN DE ALUMINIO DEL MISMO ACABADO, COLOR Y RESISTENCIA DE LOS PERFILES.
TODOS LOS TORNILLOS SERAN DE ALUMINIO TIPO AUTORROSCANTES.
LAS UNIONES ENTRE PERFILES VIENEN INCLUIDAS CON EL KIT DE ACCESORIOS PROPORCIONADO POR EL PROVEEDOR.

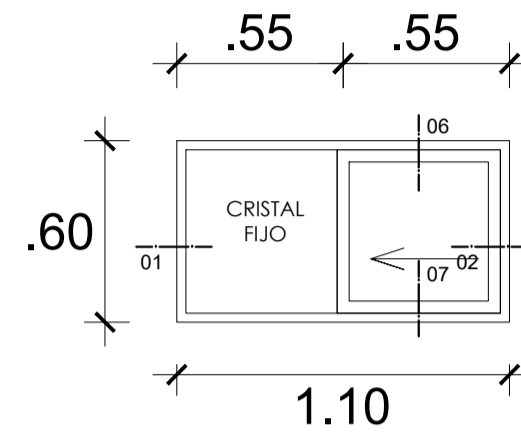
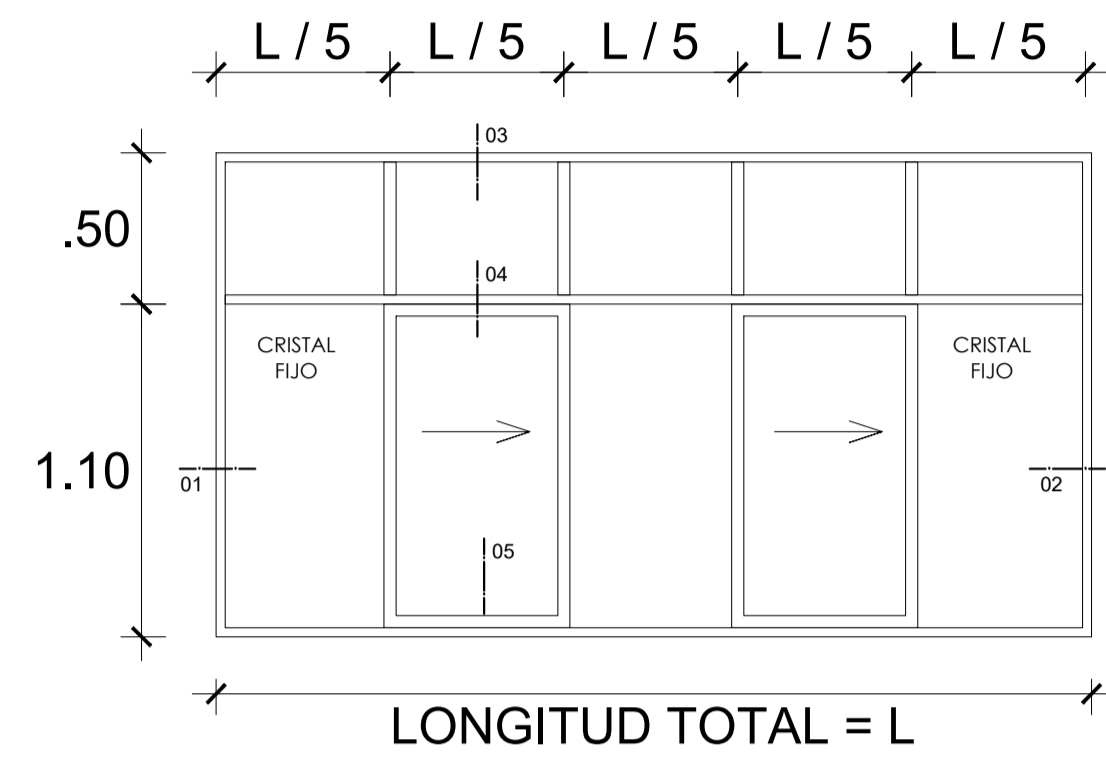
NOTA 2:
TODAS LAS VENTANAS PUEDEN VARIAR EN SU ANCHO A FIN DE QUE PUEDAN SER AJUSTADAS AL PROYECTO.
LA ALTURA DE LAS VENTANAS NO DEBERA VARIAR POR NINGUN MOTIVO



ORLANDO CHUYE GUTIERREZ
INGENIERO CIVIL
Registro CIP. N° 49221

	MUNICIPALIDAD PROVINCIAL DE PIURA	LAMINA <h1 style="font-size: 2em;">PV-02</h1>
	PROYECTO "RECUPERACION DE LA INSTITUCION EDUCATIVA N° 20094 JUAN PABLO II EN CASERIO VEGAS DE CIENEGUILLO EN EL DISTRITO DE PIURA, PROVINCIA DE PIURA, DEPARTAMENTO DE PIURA"	
DISEÑO: _____ PLANO: _____ REVISADO: _____ ESCALA: INDICADA CAD: _____ FECHA: JUNIO 2021	DETALLE DE VENTANAS	

CUADRO DE VANOS - VENTANAS AULA 01 - AULA 02 - BIBLIOTECA ESCOLAR



V-01 Ventana corrediza parte inferior, proyectante parte superior, de aluminio anod. serie 20 (miyasato o similar) con vidrio Templado de 6mm, incoloro + lámina de seguridad de 4 micras
ESC. 1/25

- V-02
- V-03
- V-04
- V-05
- V-06
- V-07
- V-08

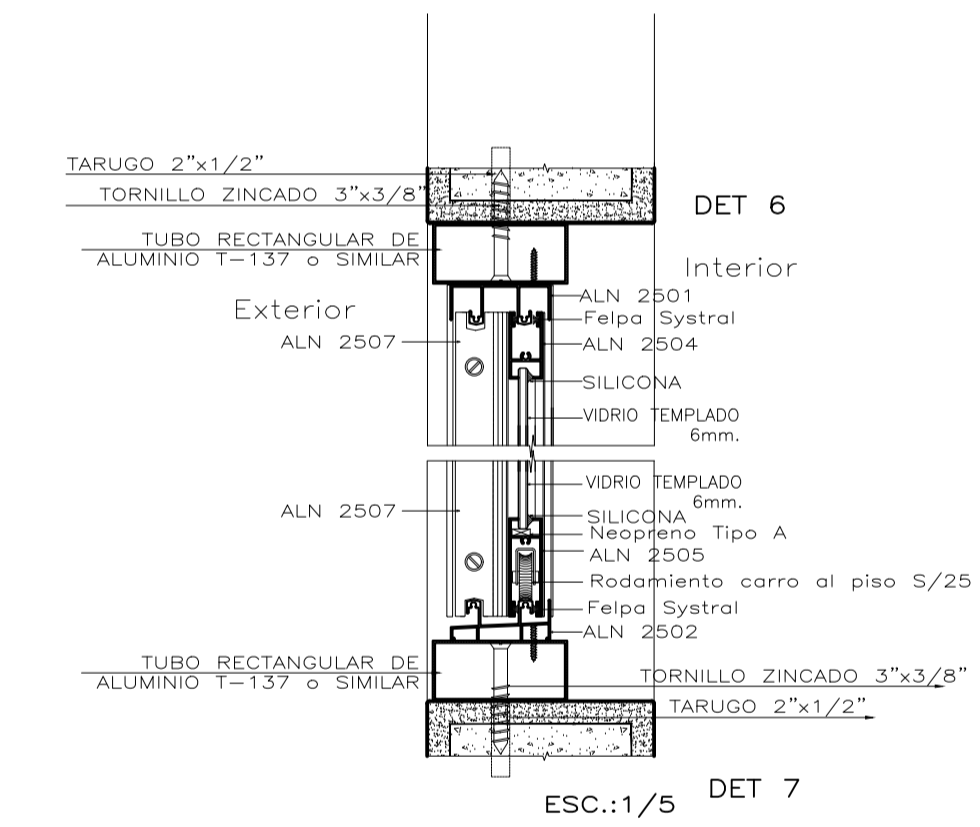
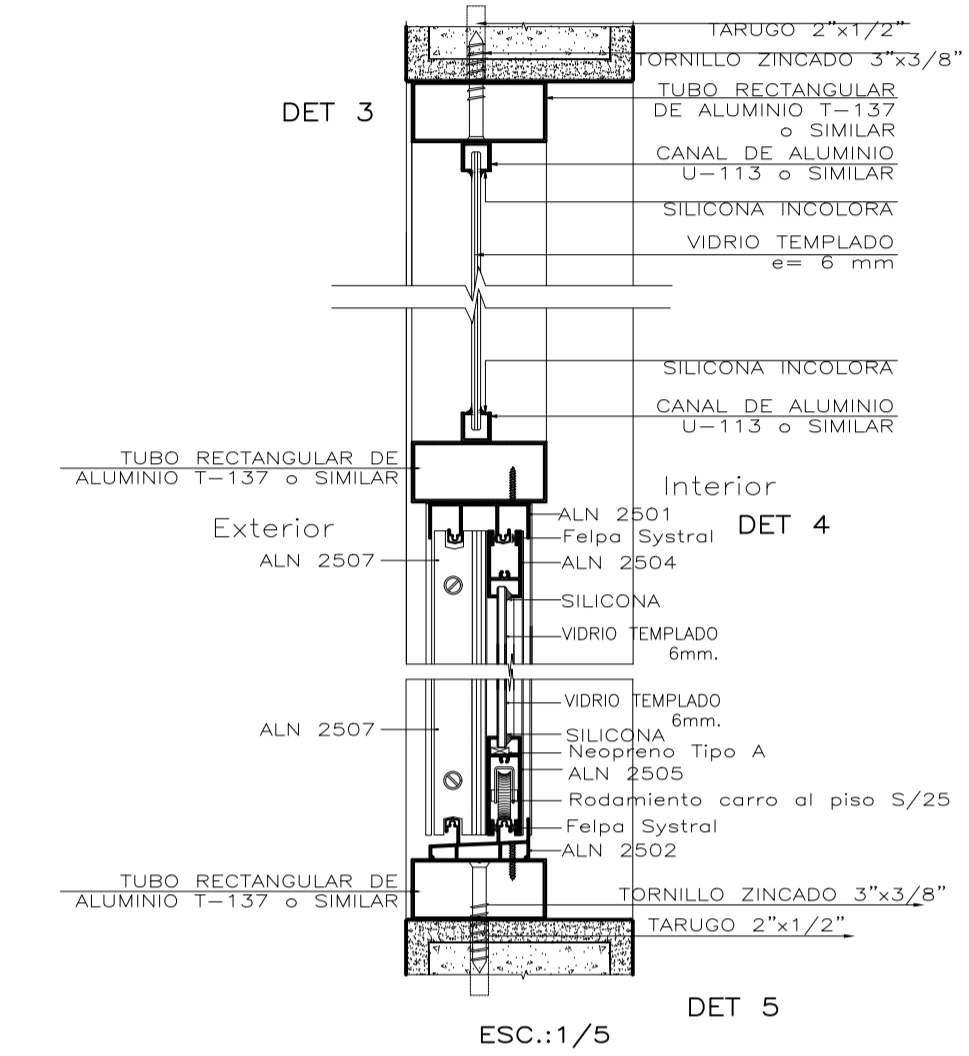
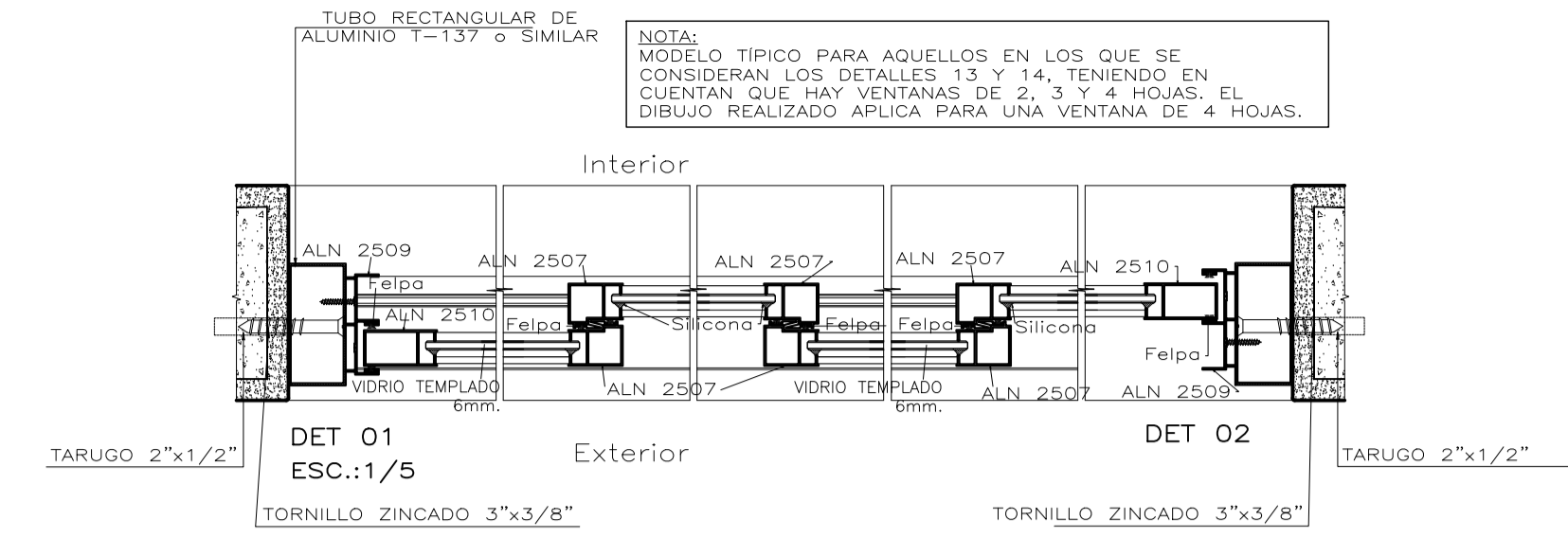
Ventana corrediza parte inferior, proyectante parte superior, de aluminio anod. serie 20 (miyasato o similar) con vidrio Templado de 6mm, incoloro + lámina de seguridad de 4 micras
ESC. 1/25

NOTA 1:
TODOS LOS PERFILES DE ALUMINIO DEBERAN TENER BUENA RESISTENCIA MECANICA, ALTA RESISTENCIA A LA CORROSION Y BUENA MALEABILIDAD, CON ACABADO EN ANODIZADO PULIDO COLOR NATURAL DE MIYASATO O SIMILAR.
TODOS LOS ACCESORIOS INCLUYENDO BISAGRAS SERAN DE ALUMINIO DEL MISMO ACABADO, COLOR Y RESISTENCIA DE LOS PERFILES.
TODOS LOS TORNILLOS SERAN DE ALUMINIO TIPO AUTORROSCANTES.
LAS UNIONES ENTRE PERFILES VIENEN INCLUIDAS CON EL KIT DE ACCESORIOS PROPORCIONADO POR EL PROVEEDOR.

NOTA 2:
TODAS LAS VENTANAS PUEDEN VARIAR EN SU ANCHO A FIN DE QUE PUEDAN SER AJUSTADAS AL PROYECTO.
LA ALTURA DE LAS VENTANAS NO DEBERA VARIAR POR NINGUN MOTIVO



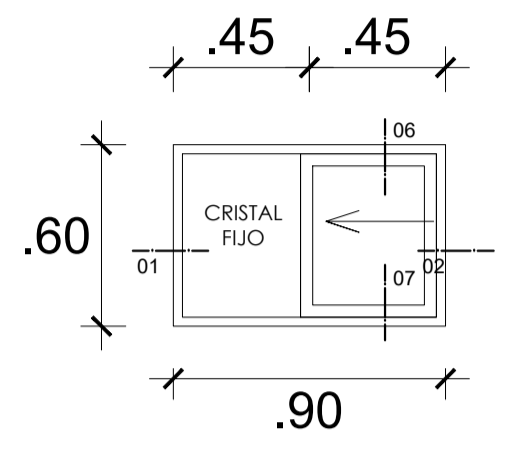
ORLANDO CHUYE GUTIERREZ
INGENIERO CIVIL
Registro CIP. N° 49221



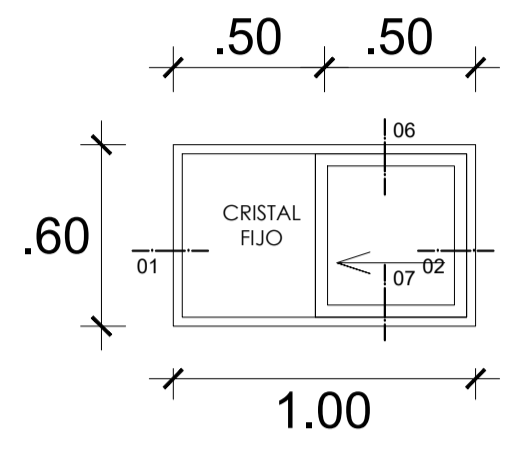
	MUNICIPALIDAD PROVINCIAL DE PIURA		LAMINA:
	PROYECTO "RECUPERACION DE LA INSTITUCION EDUCATIVA N° 20094 JUAN PABLO II EN CASERIO VEGAS DE CIENEGUILLO EN EL DISTRITO DE PIURA, PROVINCIA DE PIURA, DEPARTAMENTO DE PIURA"		PV-03
DISEÑO: _____ REVISADO: _____ ESCALA: INDICADA CAD: _____ FECHA: JUNIO 2021	PLANO: DETALLE DE VENTANAS		

CUADRO DE VANOS - VENTANAS ADMINISTRACION

V-01



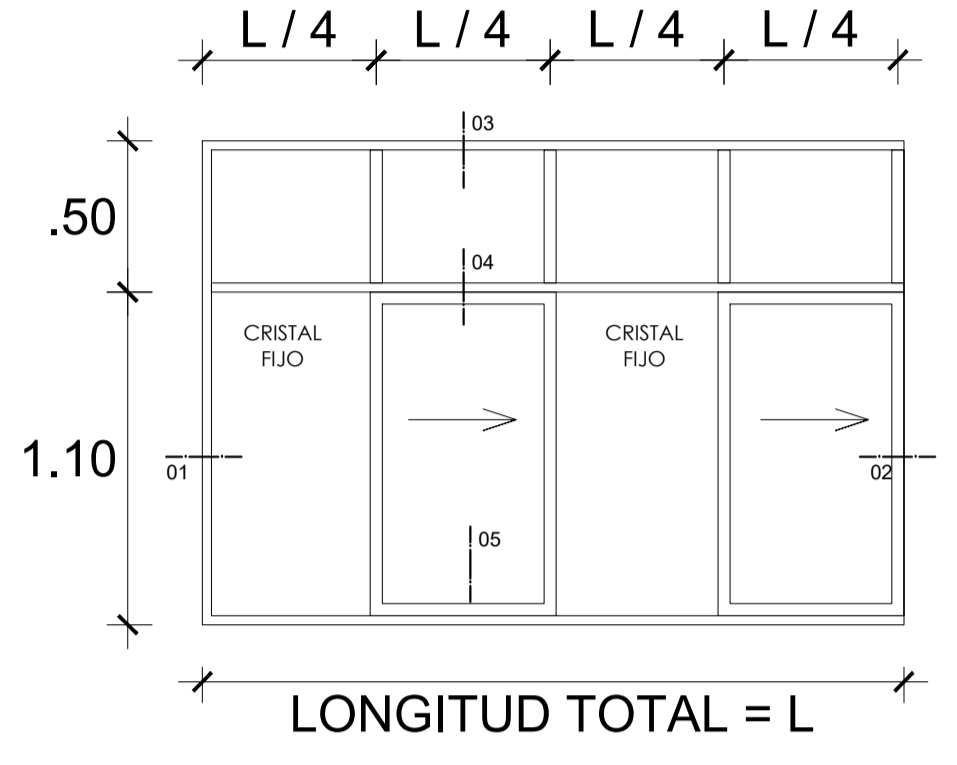
V-02



V-01 Ventana corrediza parte inferior, proyectante parte superior, de aluminio anod. serie 20 (miyasato o similar) con vidrio Templado de 6mm, incoloro + lámina de seguridad de 4 micras

V-01
V-02

ESC. 1/25



V-03
V-04
V-05
V-06

Ventana corrediza parte inferior, proyectante parte superior, de aluminio anod. serie 20 (miyasato o similar) con vidrio Templado de 6mm, incoloro + lámina de seguridad de 4 micras

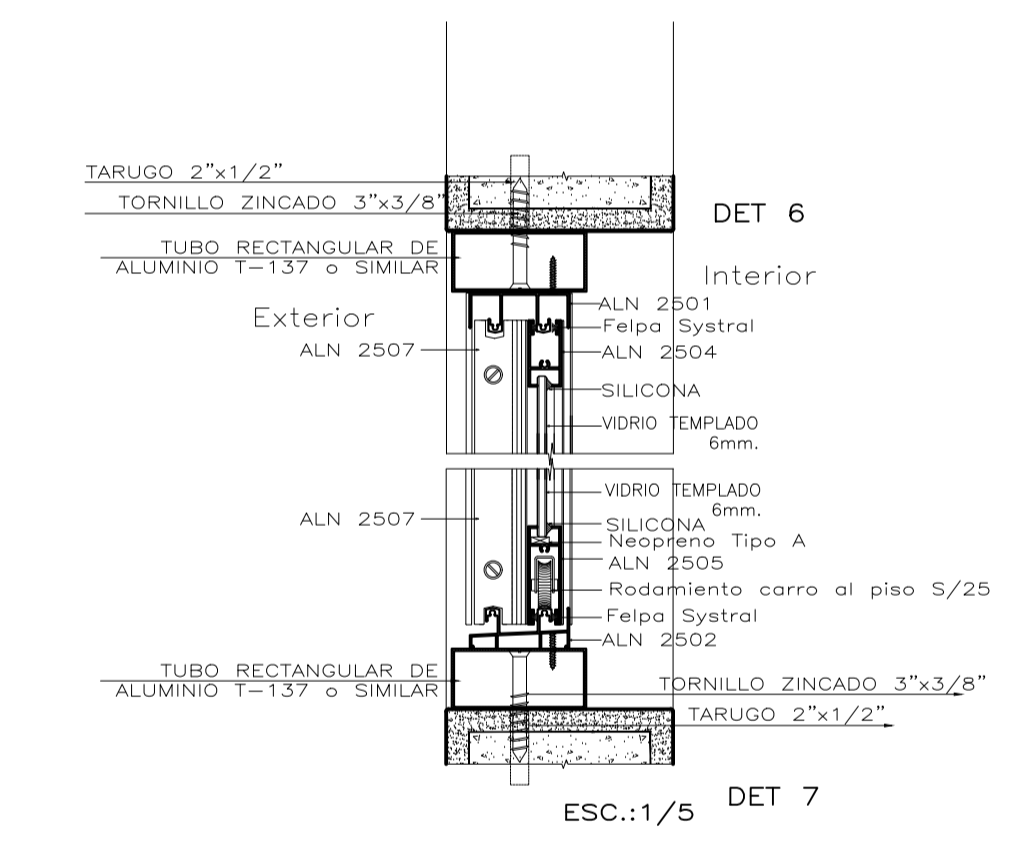
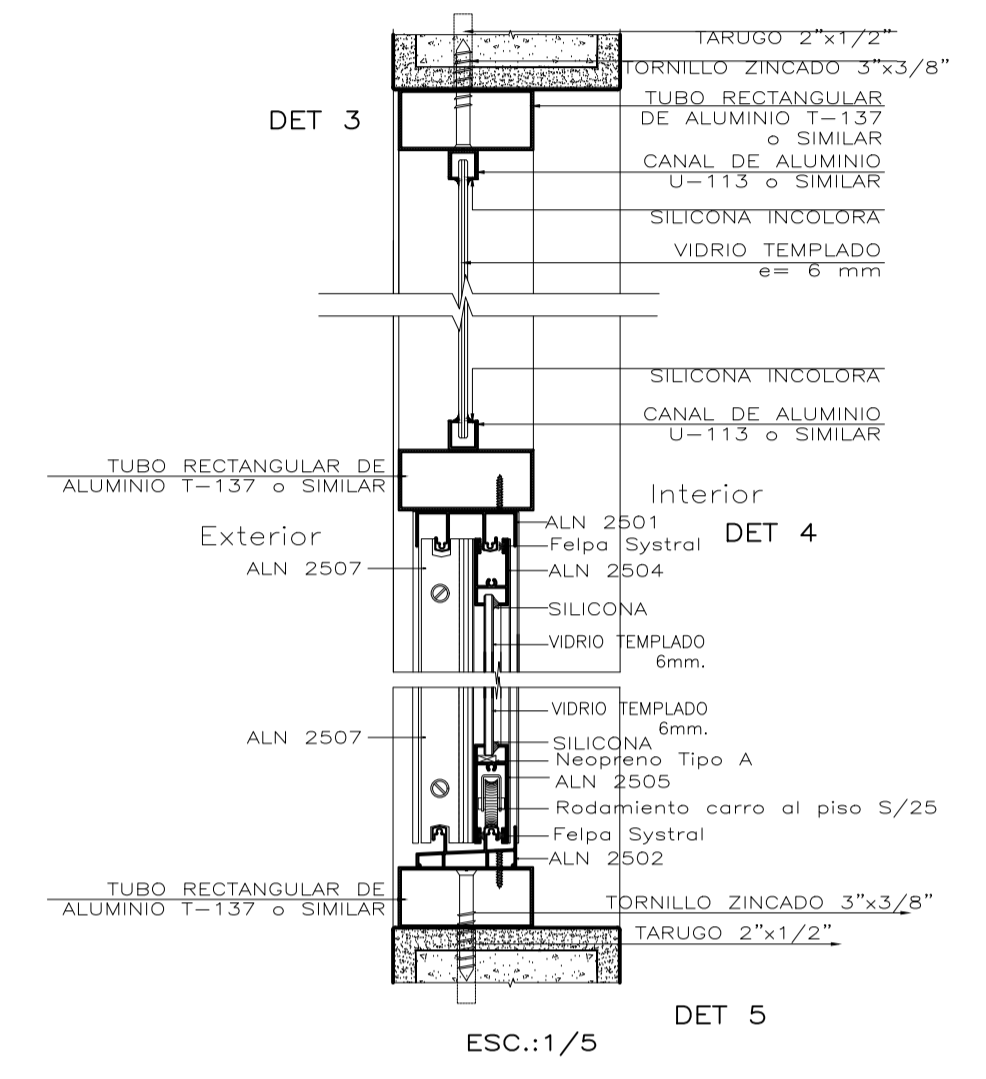
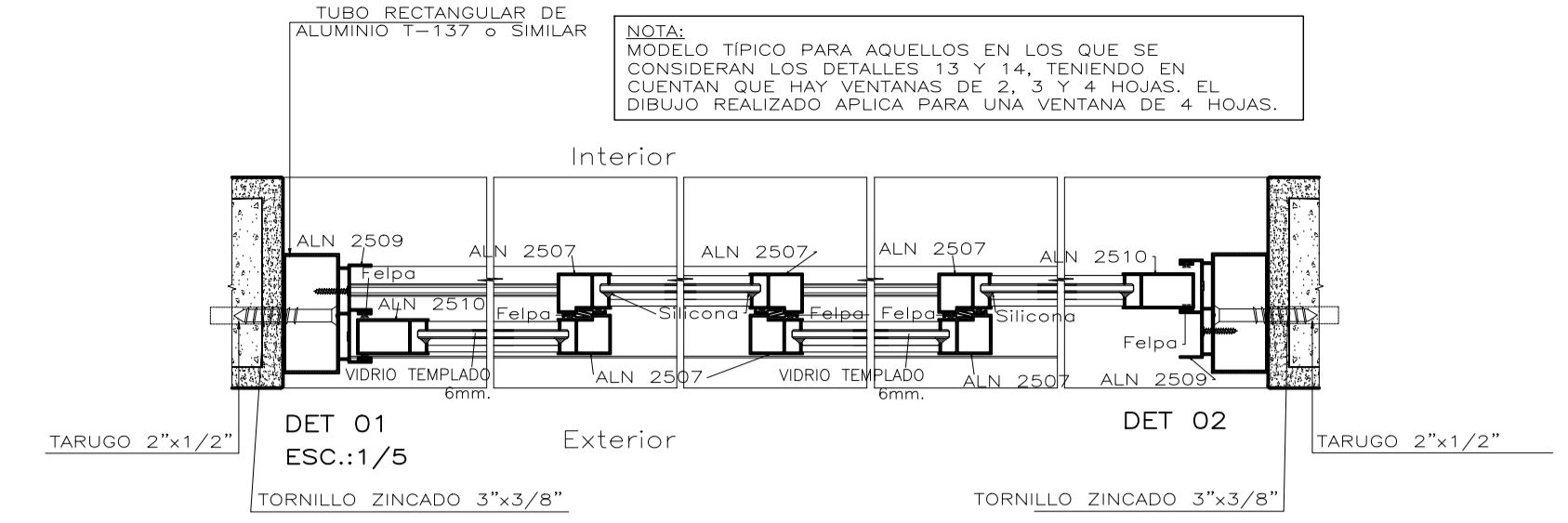
ESC. 1/25

NOTA 1:


TODOS LOS PERFILES DE ALUMINIO DEBERAN TENER BUENA RESISTENCIA MECANICA, ALTA RESISTENCIA A LA CORROSION Y BUENA MALEABILIDAD, CON ACABADO EN ANODIZADO PULIDO COLOR NATURAL DE MIYASATO O SIMILAR.
TODOS LOS ACCESORIOS INCLUYENDO BISAGRAS SERAN DE ALUMINIO DEL MISMO ACABADO, COLOR Y RESISTENCIA DE LOS PERFILES.
TODOS LOS TORNILLOS SERAN DE ALUMINIO TIPO AUTORROSCANTES.
LAS UNIONES ENTRE PERFILES VIENEN INCLUIDAS CON EL KIT DE ACCESORIOS PROPORCIONADO POR EL PROVEEDOR.

NOTA 2:

TODAS LAS VENTANAS PUEDEN VARIAR EN SU ANCHO A FIN DE QUE PUEDAN SER AJUSTADAS AL PROYECTO.
LA ALTURA DE LAS VENTANAS NO DEBERA VARIAR POR NINGUN MOTIVO



ORLANDO CHUYE GUTIERREZ
INGENIERO CIVIL
Registro CIP. N° 49221

	MUNICIPALIDAD PROVINCIAL DE PIURA		<p>LAMINA</p> <h1>PV-04</h1>
	<p>PROYECTO "RECUPERACION DE LA INSTITUCION EDUCATIVA N° 20094 JUAN PABLO II EN CASERIO VEGAS DE CIENEGUILLO EN EL DISTRITO DE PIURA, PROVINCIA DE PIURA, DEPARTAMENTO DE PIURA"</p>		
<p>DISEÑO: _____</p> <p>REVISADO: _____</p> <p>ESCALA: INDICADA CAD: _____ FECHA: JUNIO 2021</p>	<p>PLANO: DETALLE DE VENTANAS</p>		

