


PLANTA GENERAL PRIMER PISO

ESC: 1/150


 DIVISION DE ESTUDIOS Y PROYECTOS
 ORLANDO CHUYE GUTIERREZ
 INGENIERO CIVIL
 Registro CIP. N° 49221

| LISTADO DE EQUIPAMIENTO | | | | | | | | |
|--|----------------------------------|--------------|-----|------------------|-----------------------|------|-----------|----------------|
| RECUPERACION DE LA INSTITUCION EDUCATIVA N° 20094 JUAN PABLO II EN CASERIO VEGAS DE CIENEGUILLO EN EL DISTRITO DE PIURA, PROVINCIA DE PIURA, DEPARTAMENTO DE PIURA | | | | | | | | |
| CÓDIGO | DESCRIPCIÓN | AMBIENTES | | | | | | CANTIDAD TOTAL |
| | | INICIAL | | PRIMARIA | | ADM. | DIRECCIÓN | |
| | | AULA INICIAL | SUM | COCINA + ALAMCEN | BIBLIOTECA + DEPOSITO | | | |
| PC-01 | Computadora PC | | | | | | 1 | 1 |
| LAP-1 | Computadora portatil - LAPTOP | 1 | 1 | | | | | 2 |
| PM-01 | Proyector multimedia | | 1 | | | | | 1 |
| PAR-01 | Parlantes Multimedia para Laptop | 1 | 1 | | | | | 2 |
| PAR-02 | Parlantes | | 1 | | | | | 1 |
| EC-01 | Ecran 96" | | 1 | | | | | 1 |
| TV-01 | Television | 1 | | | | | | 1 |
| BLU-01 | Equipo Bluray | 1 | | | | | | 1 |
| EQS-01 | Equipo de Sonido | | 1 | | | | | 1 |
| RK-01 | Rack para proyector multimedia | | 1 | | | | | 1 |
| RK-02 | Rack para DVD / Bluray | 1 | | | | | | 1 |
| RK-03 | Rack para TV | 1 | | | | | | 1 |
| IMP-M | Impresora multifuncional | | | | | | 1 | 1 |
| REFR-01 | Refrigeradora | | | 1 | | | | 1 |
| MIC-01 | Microondas | | | 1 | | | | 1 |
| COC-01 | Cocina | | | 1 | | | | 1 |
| TOTAL | | | | | | | | 18 |

| LISTADO DE MOBILIARIO | | | | | | | | |
|--|--|--------------|-----|------------------|-----------------------|------|-----------|----------------|
| RECUPERACION DE LA INSTITUCION EDUCATIVA N° 20094 JUAN PABLO II EN CASERIO VEGAS DE CIENEGUILLO EN EL DISTRITO DE PIURA, PROVINCIA DE PIURA, DEPARTAMENTO DE PIURA | | | | | | | | |
| CÓDIGO | DESCRIPCIÓN | AMBIENTES | | | | | | CANTIDAD TOTAL |
| | | INICIAL | | PRIMARIA | | ADM. | DIRECCIÓN | |
| | | AULA INICIAL | SUM | COCINA + ALAMCEN | BIBLIOTECA + DEPOSITO | | | |
| S-1 | Silla metal polipropileno inicial | 20 | | | | | | 20 |
| SP-05 | Sillas metal propileno para 1° - 2° primaria | | | | | 20 | | 20 |
| SP-06 | Sillas metal propileno para 3° - 6° primaria | | | | | 20 | 20 | 40 |
| SPP-03 | Sillas metal propileno para docente | 1 | 1 | | 1 | 1 | 1 | 5 |
| SG-01 | Silla giratoria | | | | | | 1 | 1 |
| SP-02 | Sillas apilables | | 80 | | | | 3 | 83 |
| MP-1 | Mesa metal polipropileno inicial | 4 | | | | | | 4 |
| MP-05 | Mesa metal propileno para 1° - 2° primaria | | | | | 20 | | 20 |
| MP-06 | Mesa metal propileno para 3° - 6° primaria | | | | | 20 | | 20 |
| MB-P | Mesa metal propileno Biblioteca primaria | | | | 5 | | | 5 |
| MPBD | Mesa metal propileno para docente | 1 | 1 | | 1 | 1 | 1 | 5 |
| MPL-01 | Mesa plegable | | 2 | | | | | 2 |
| ARM-01 | Armario de melamina de 02 cuerpos | | | | | | 1 | 1 |
| ARM-04 | Armario de metal | | 1 | | | 2 | 2 | 5 |
| EST-03 | Estante para libros | | | | 6 | 2 | 2 | 10 |
| EST-02 | Estante para utiles escolares (9 divisiones) | 3 | | | | 3 | 3 | 9 |
| ESR-01 | Estante de angulo ranurado | | | 3 | | 6 | | 9 |
| CR-01 | Credenza | | | | | | 1 | 1 |
| ARCH-01 | Archivador metalico de 4 gabetas | | | | | | 1 | 1 |
| ESC-02 | Escriborio administrativo | | | | | | 1 | 1 |
| TOTAL | | | | | | | | 262 |

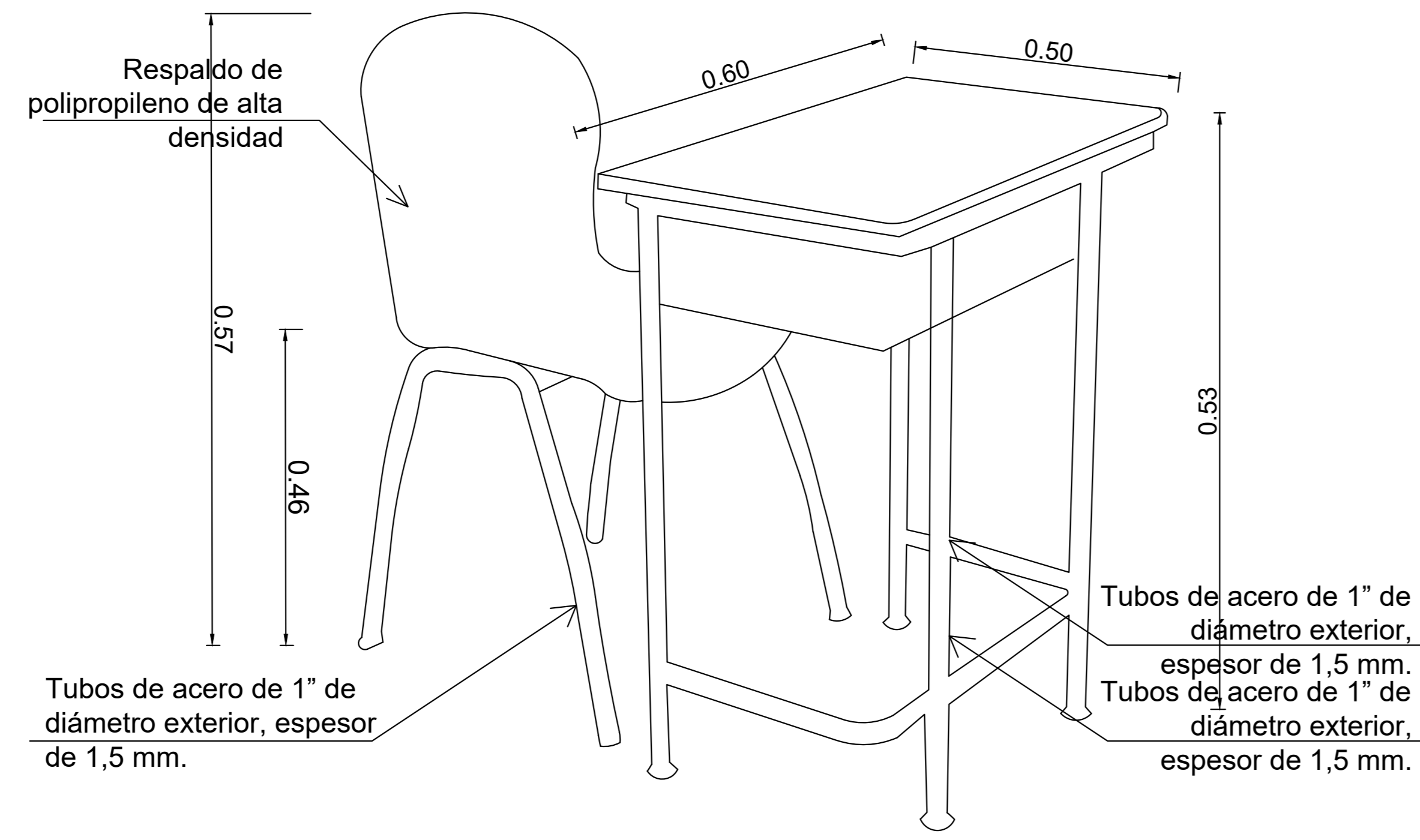


MUNICIPALIDAD PROVINCIAL DE PIURA

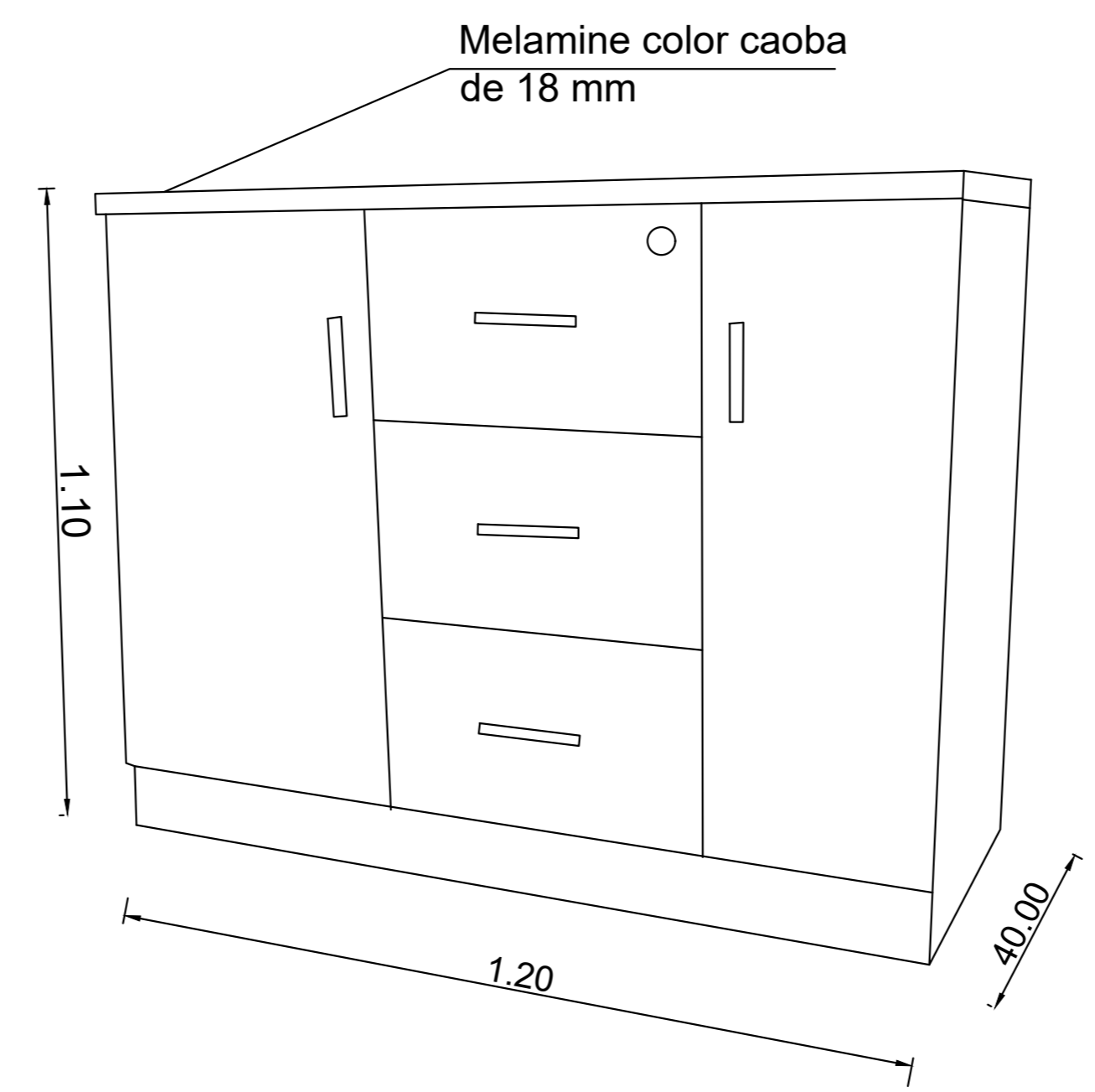
PROYECTO "RECUPERACION DE LA INSTITUCION EDUCATIVA N° 20094 JUAN PABLO II EN CASERIO VEGAS DE CIENEGUILLO EN EL DISTRITO DE PIURA, PROVINCIA DE PIURA, DEPARTAMENTO DE PIURA"

PLANTA GENERAL MOBILIARIO

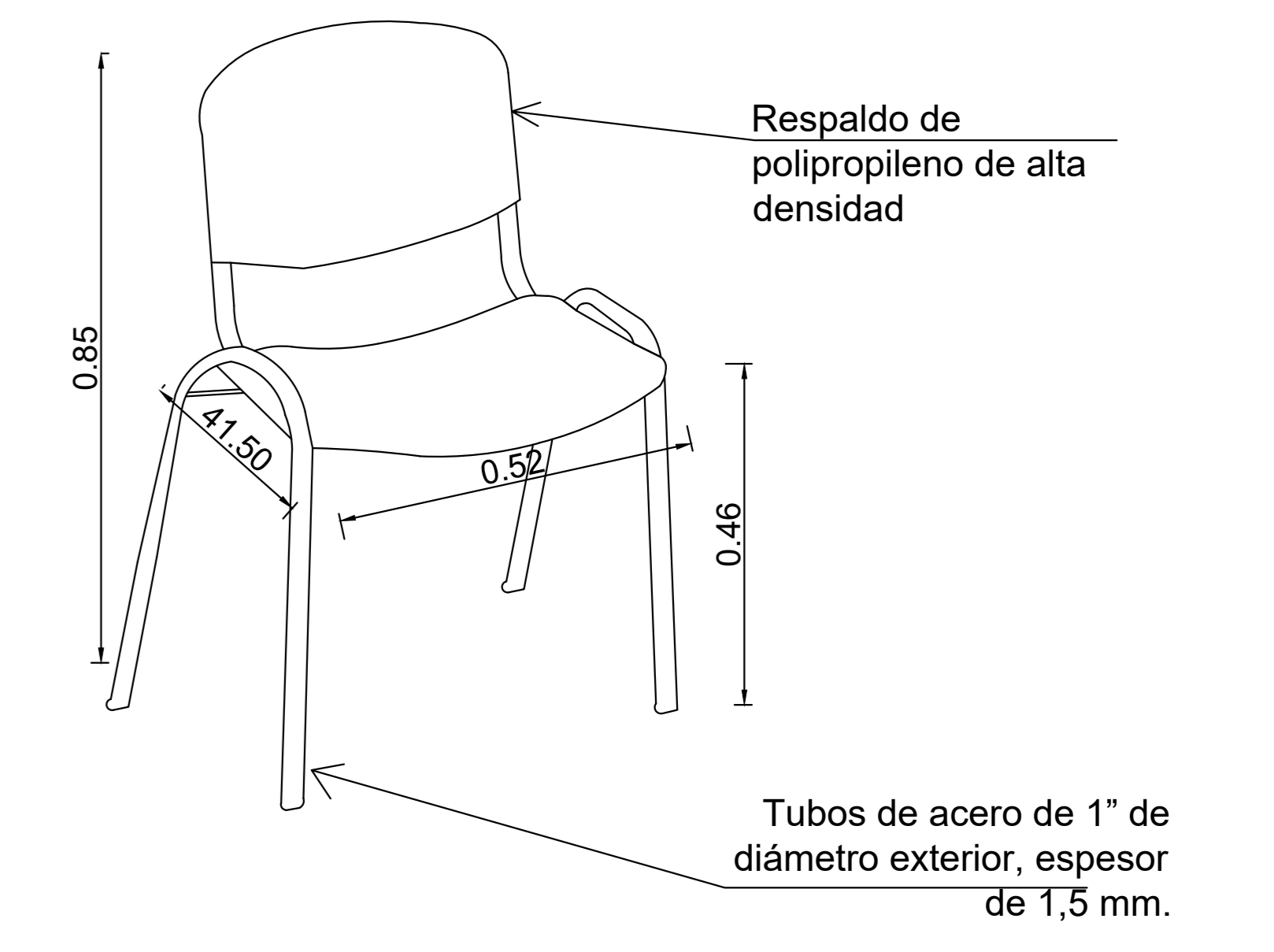
M-01



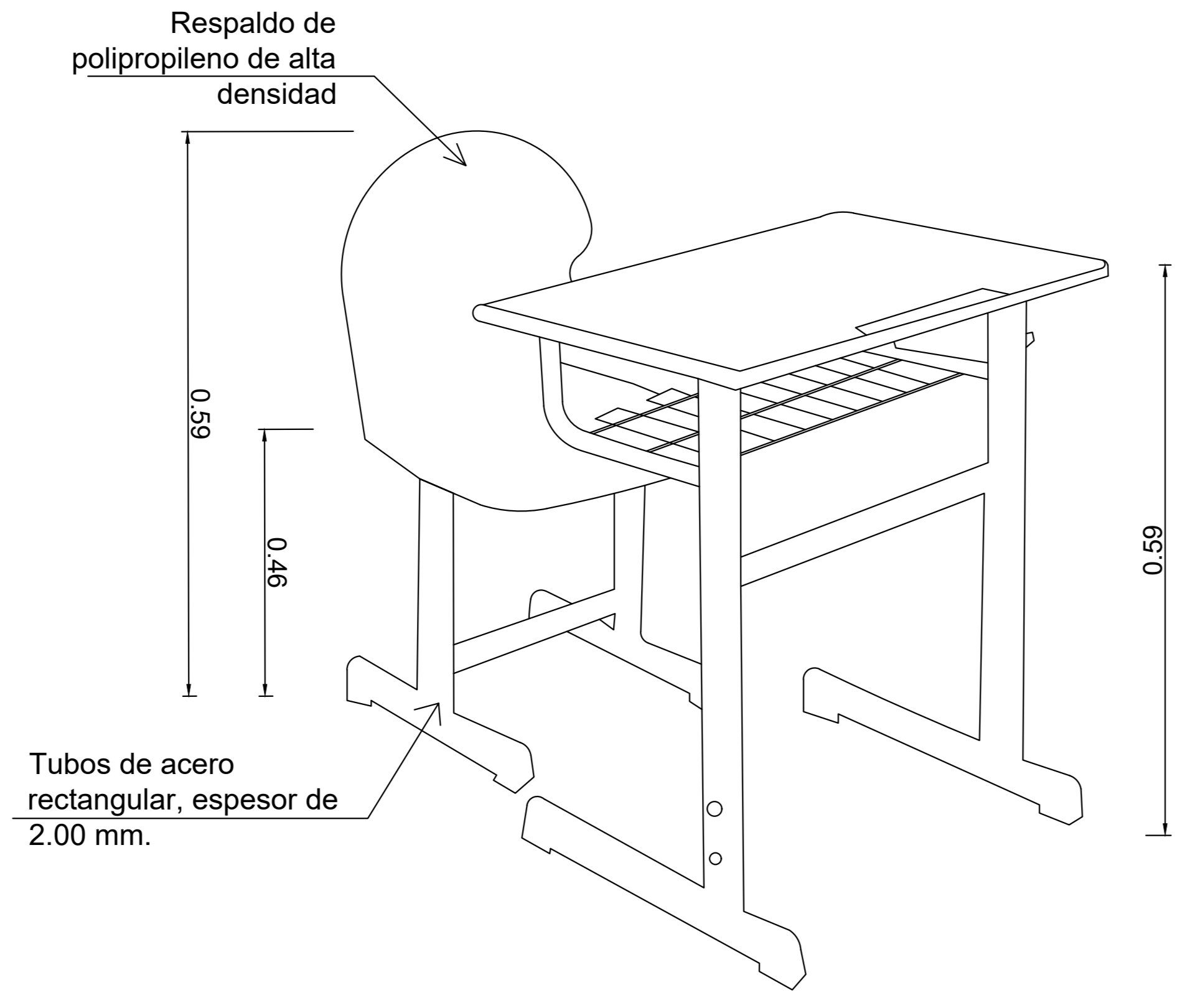
SS-05 Sillas metal propileno para 1° - 2° primaria - MS-05 Mesa metal propileno para 1° - 2° primaria



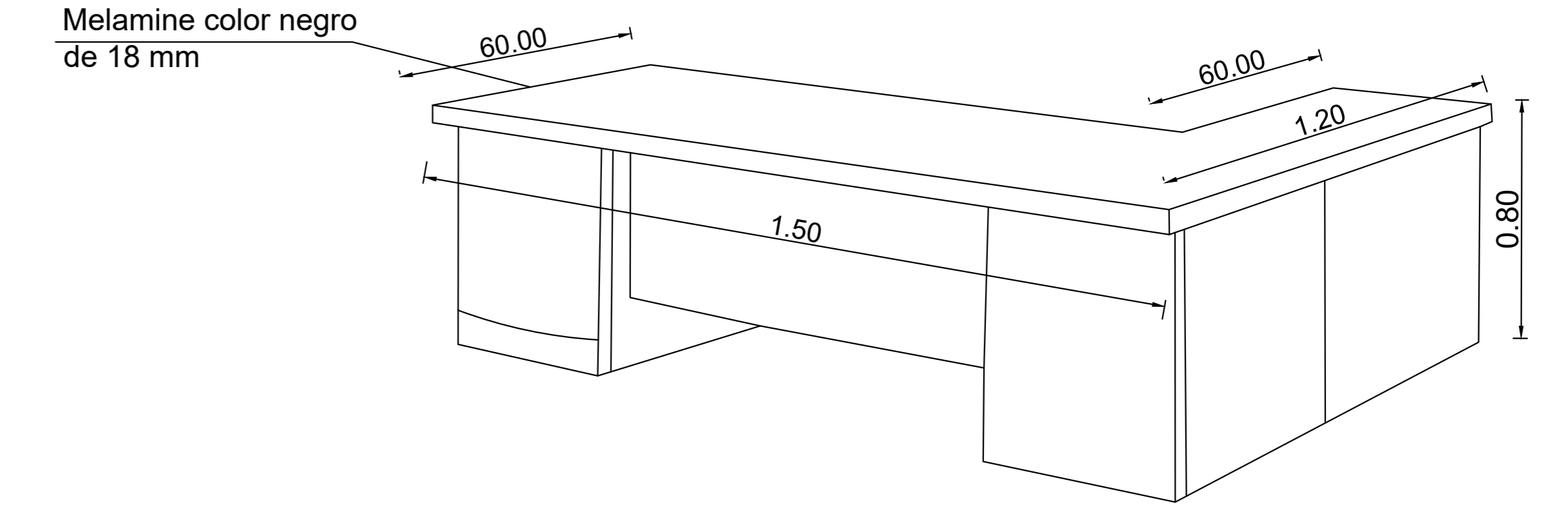
CR-01 Credenza



SP-02 Sillas apilables



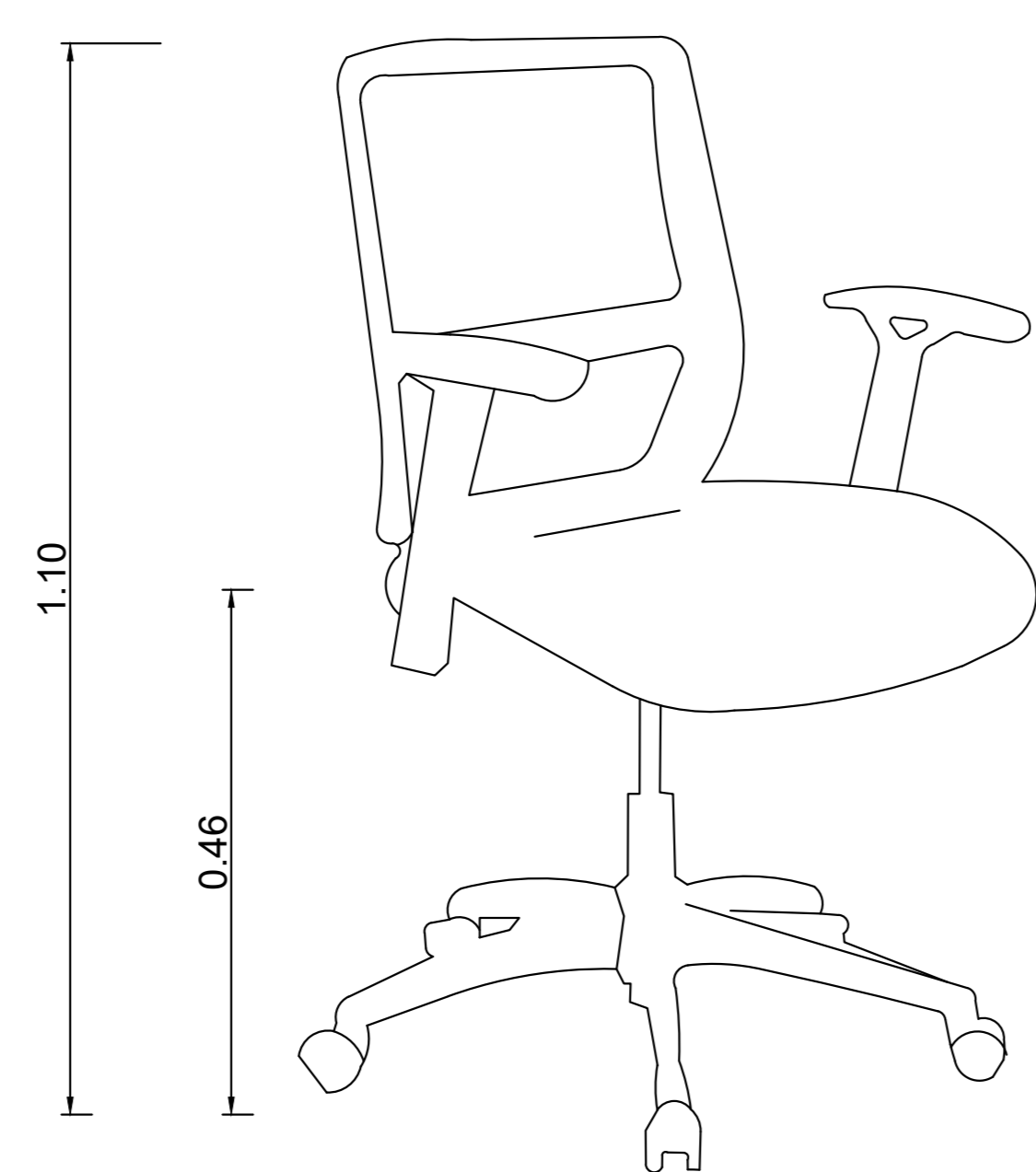
SS-06 Sillas metal propileno para 3° - 6° primaria - MS-06 Mesa metal propileno para 3° - 6° primaria



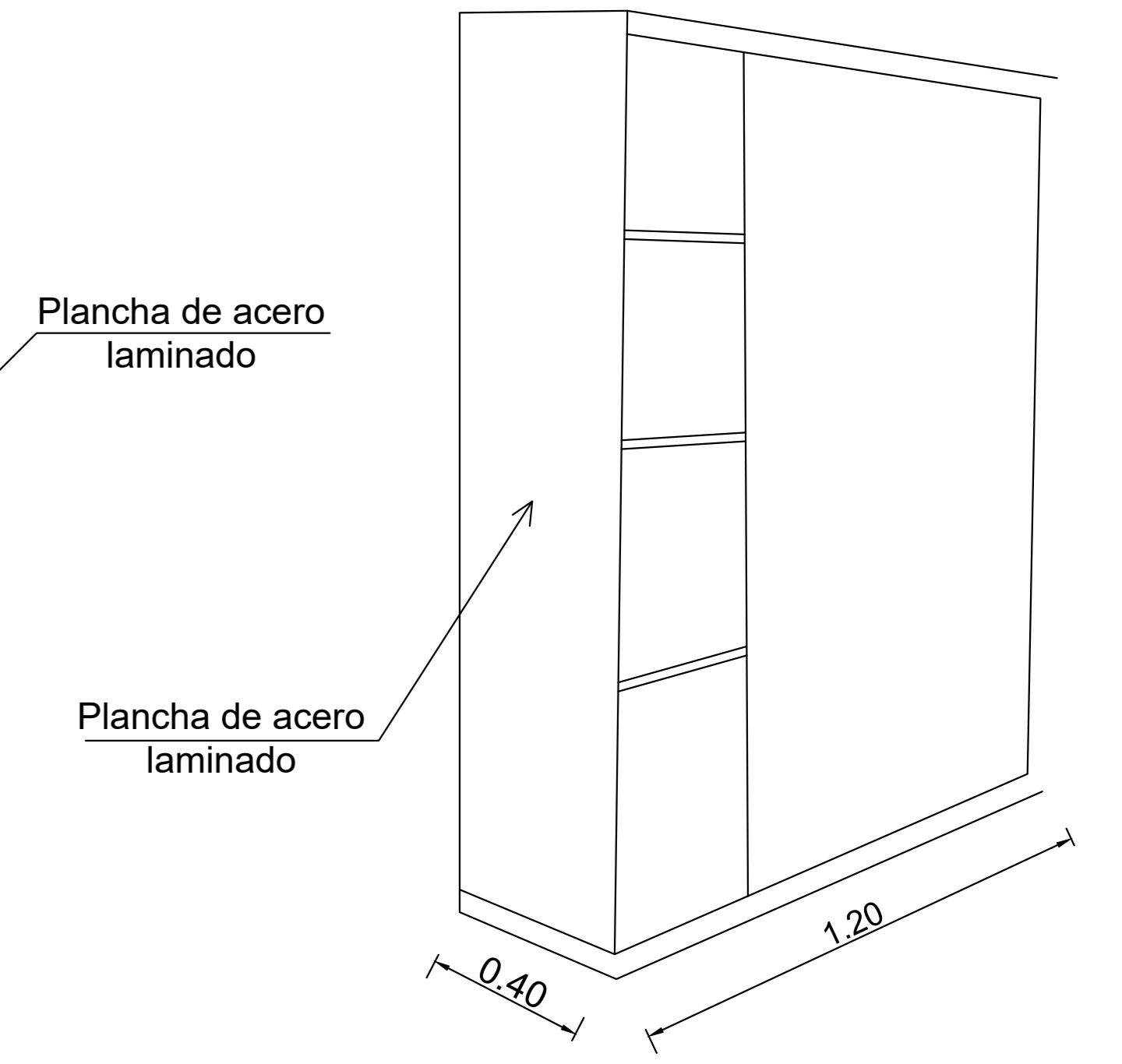
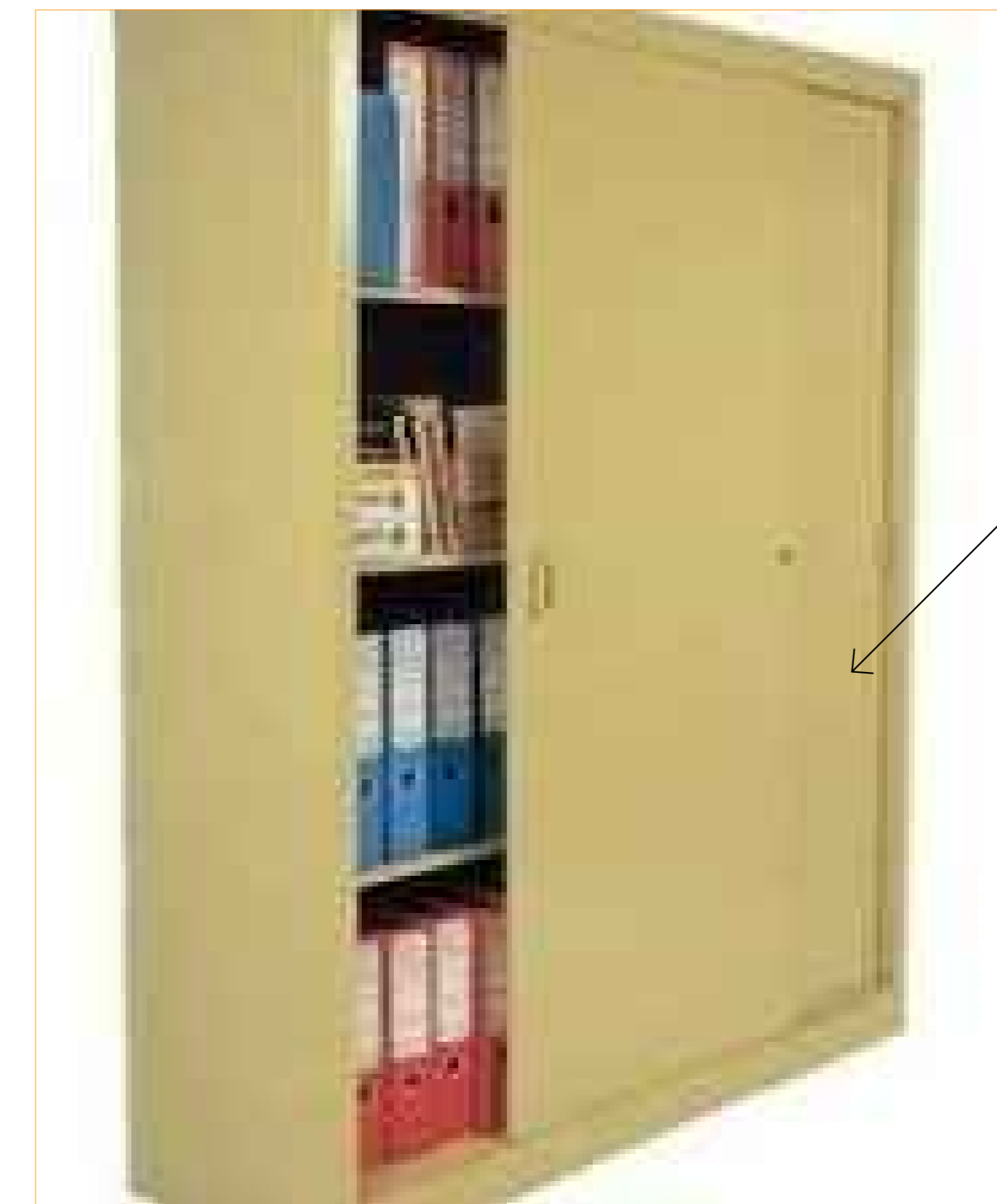
ESC-03 Escritorio con mesa de reuniones para direccion



ESR-01 Estante de angulo ranurado



SG-01 Silla giratoria



ARM-04 Armario de metal



ORLANDO CHUYE CUTIÉRIZ INGENIERO CIVIL Registro CIP. N° 49221

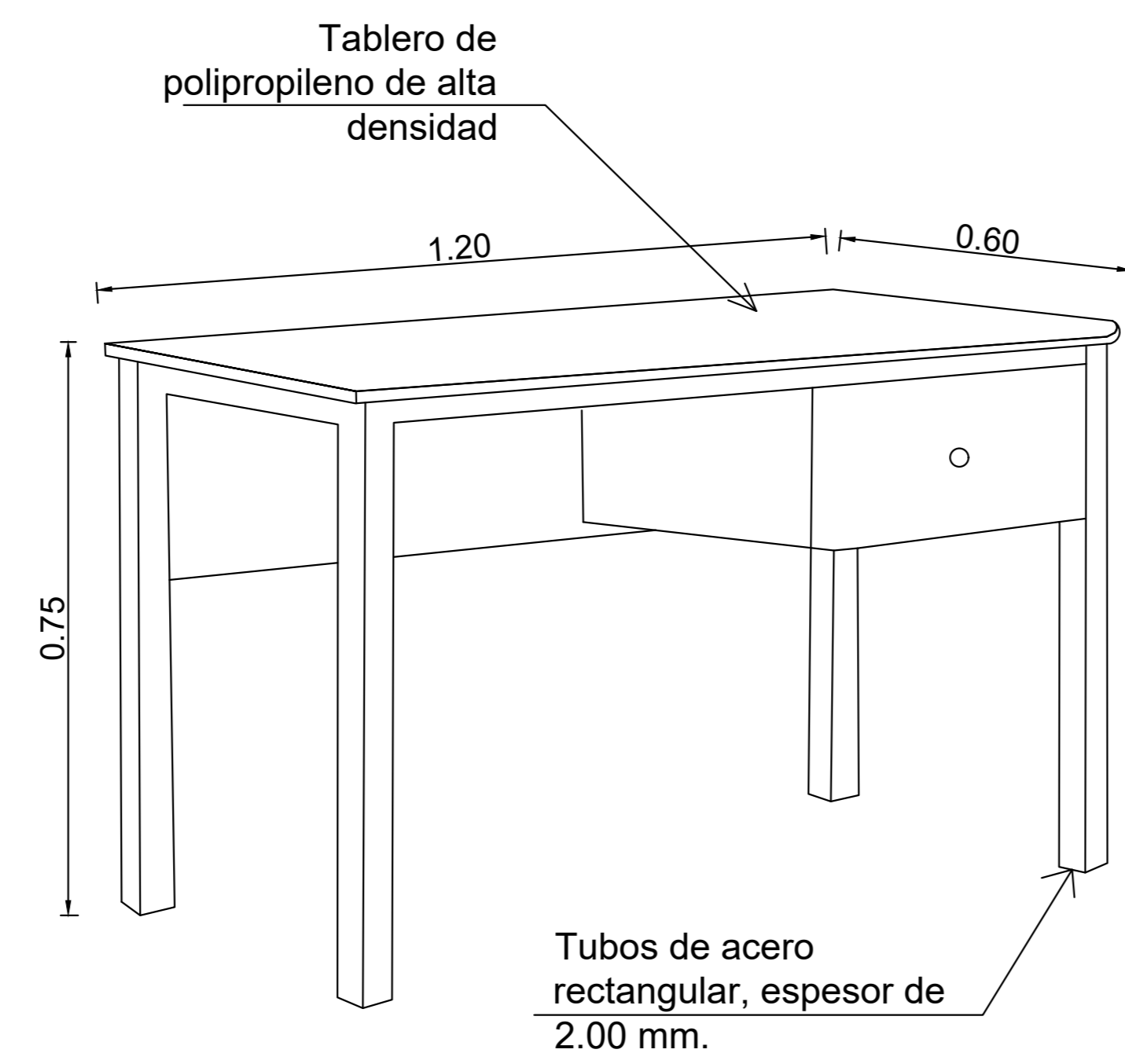


MUNICIPALIDAD PROVINCIAL DE PIURA

PROYECTO "RECUPERACION DE LA INSTITUCION EDUCATIVA N° 20094 JUAN PABLO II EN CASERIO VEGAS DE CHIEGUILLO EN EL DISTRITO DE PIURA, PROVINCIA DE PIURA, DEPARTAMENTO DE PIURA"

PLANTA GENERAL MOBILIARIO

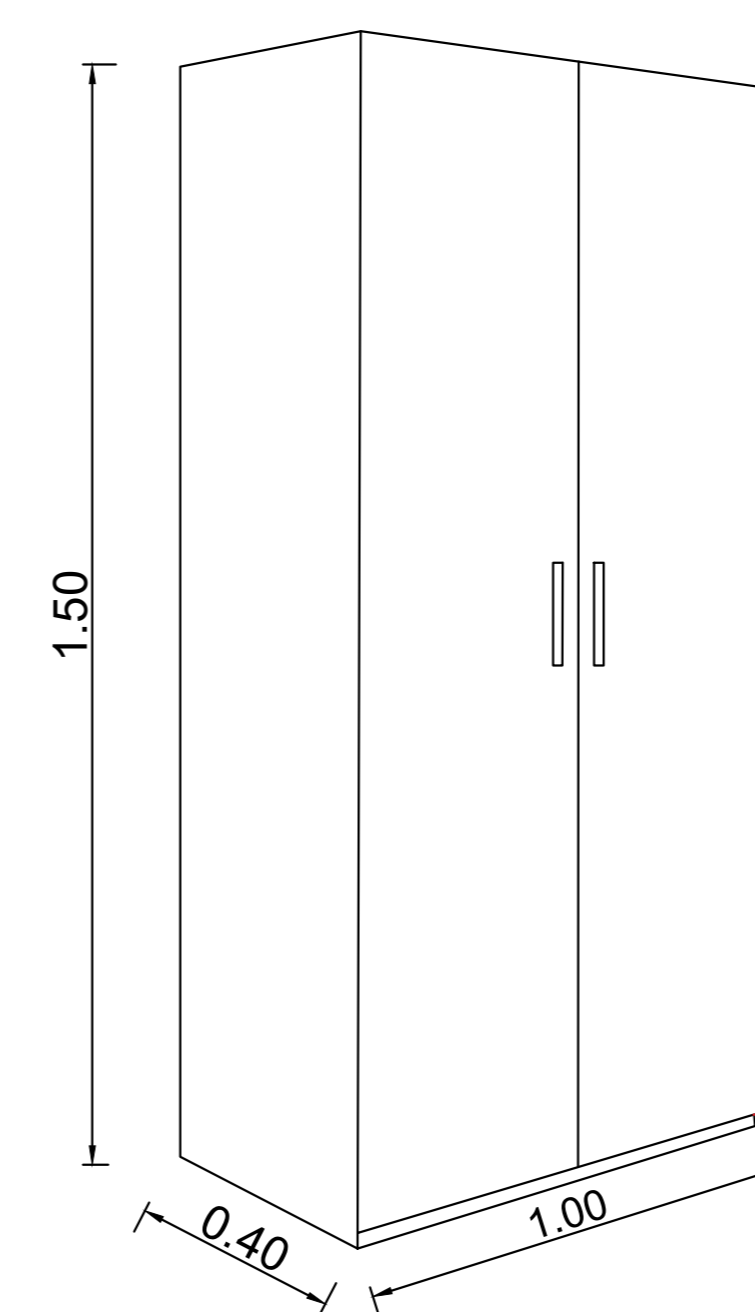
M-02



MPBD Mesa metal propileno para docente



Melamine de color madera de 18 mm

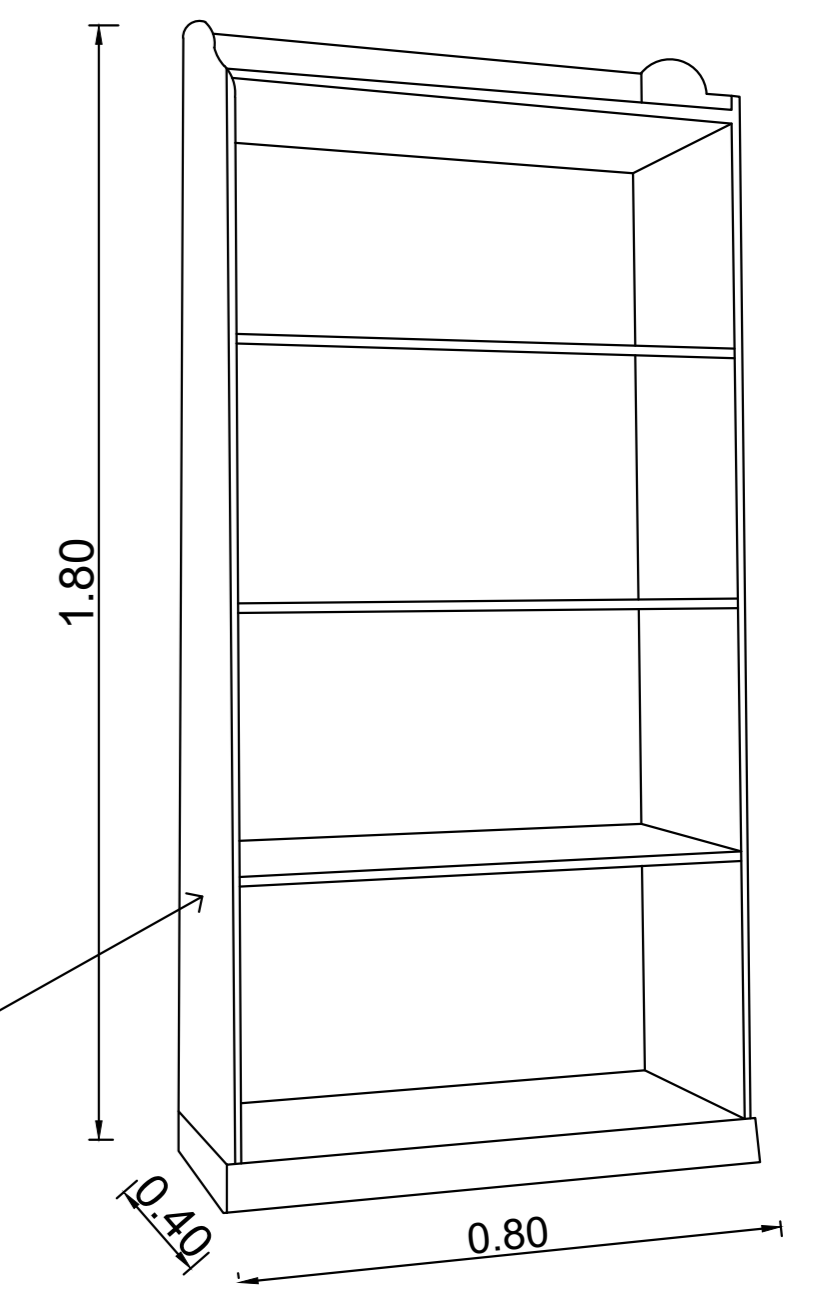


ARM-01 Armario de melamine de dos cuerpos

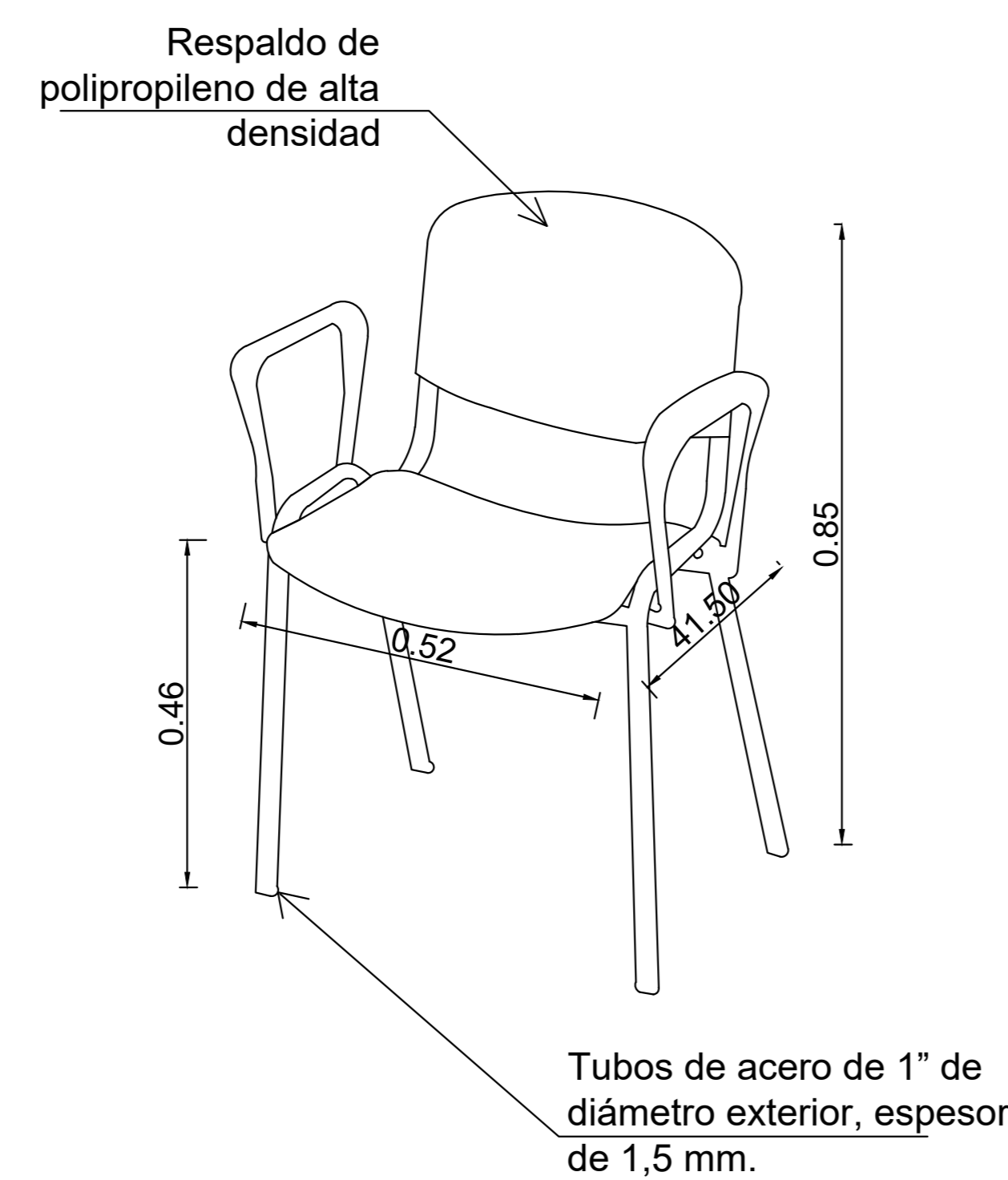


Melamine de color madera de 18 mm

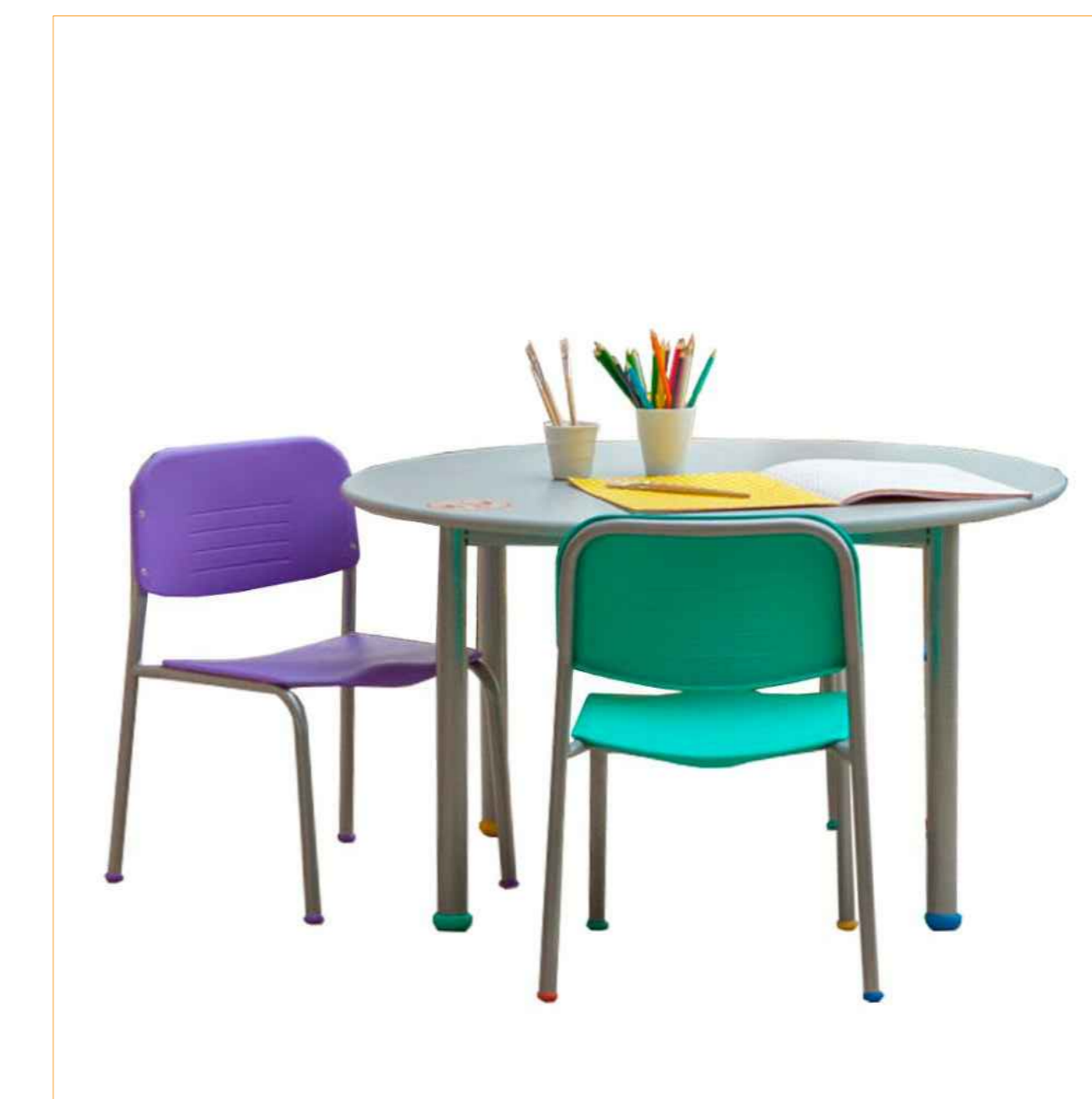
Melamine de color madera de 18 mm



EST-LB Estante para libros



SPP-03 Sillas metal propileno para docente



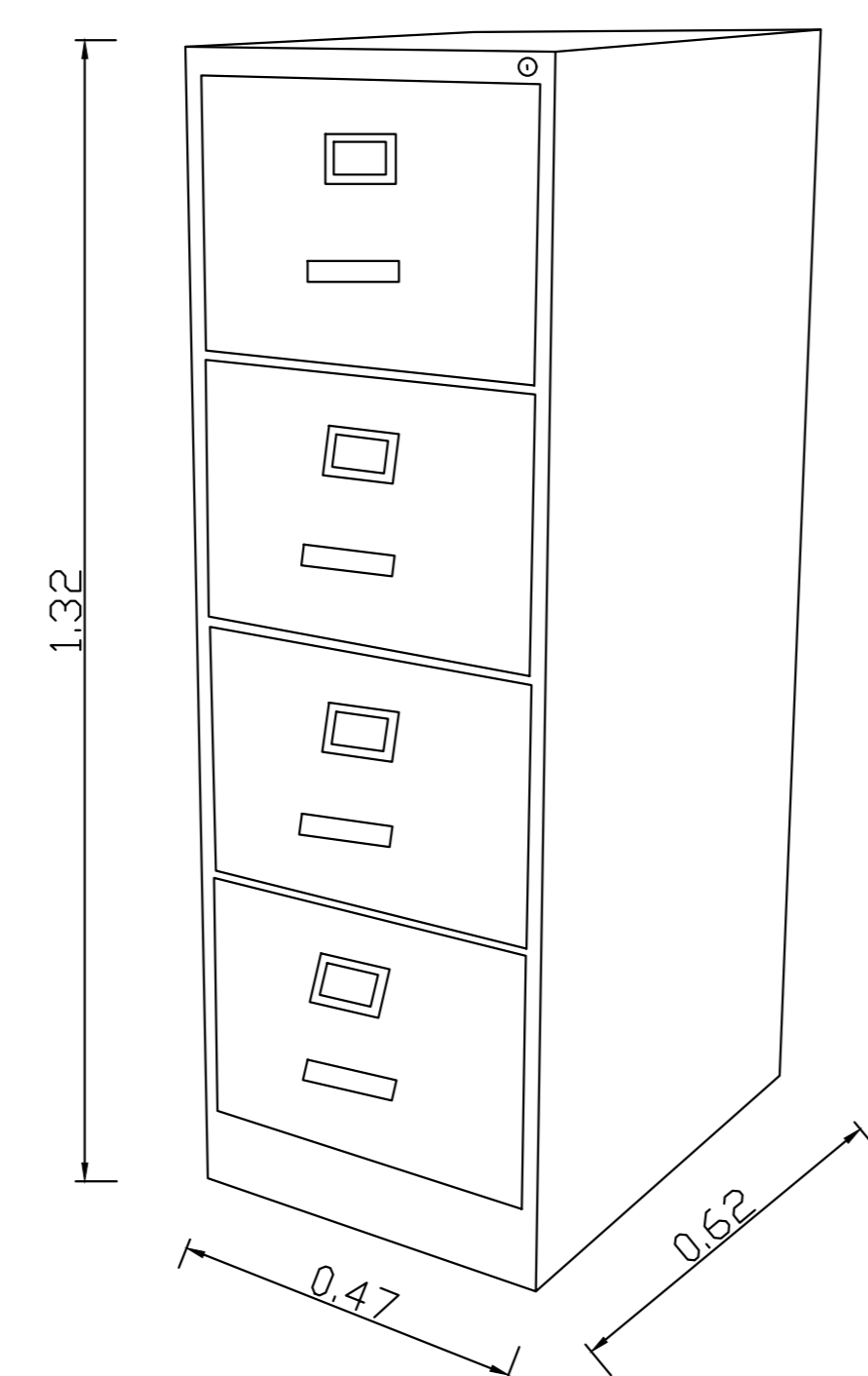
Respaldo de polipropileno de alta densidad

0.24-0.34

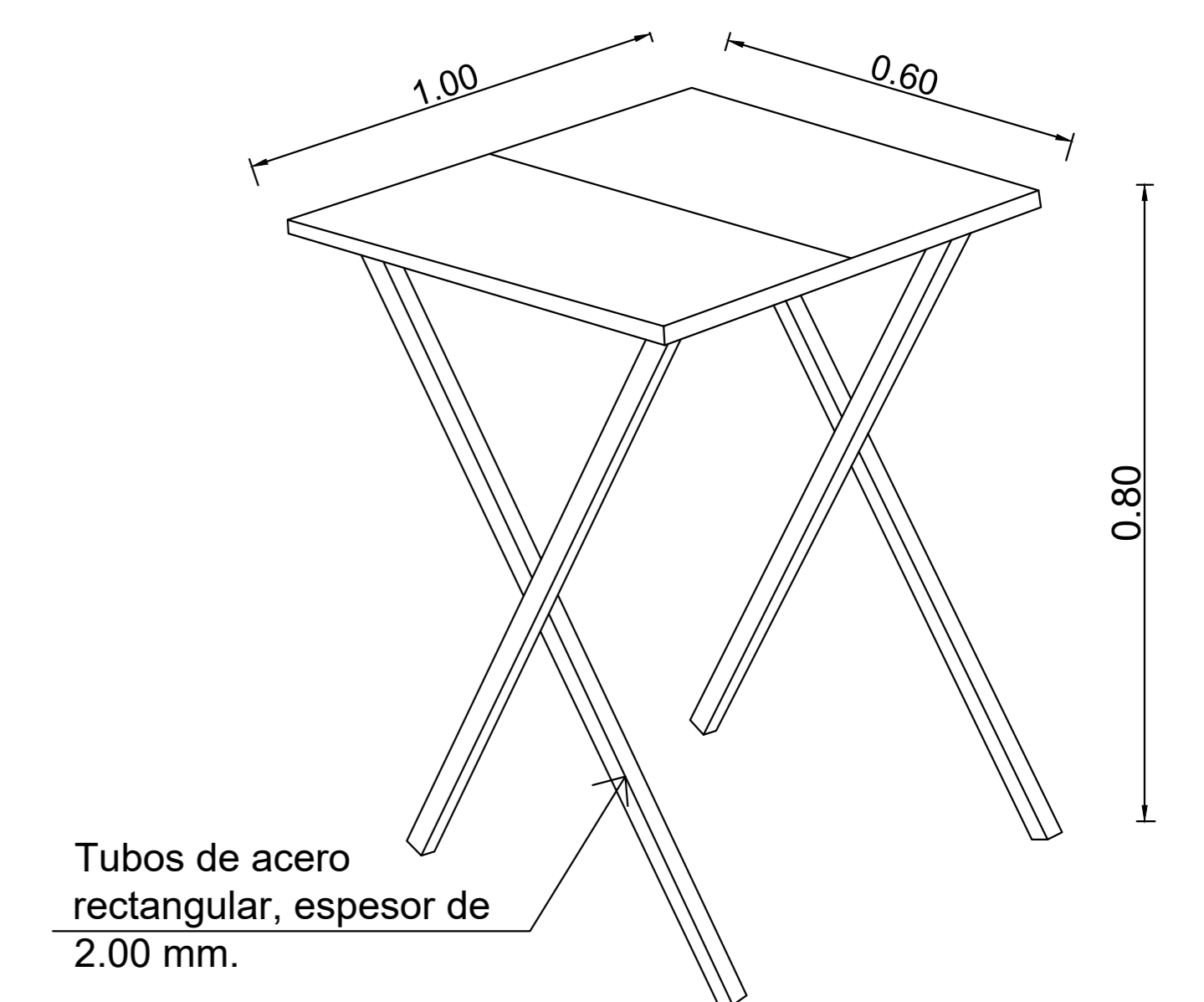
0.40-0.62

Tubos de acero de 1" de diámetro exterior, espesor de 1,5 mm.

S-01 Sillas metal propileno para inicial - MP-01 Mesa metal propileno para inicial



ARCH-01 Archivador metálico 4 gabetas



MPL-01 Mesa Plegable



INGENIERO CIVIL
ORLANDO CHUYES SUTIERREZ
Registro CIP. N° 49221

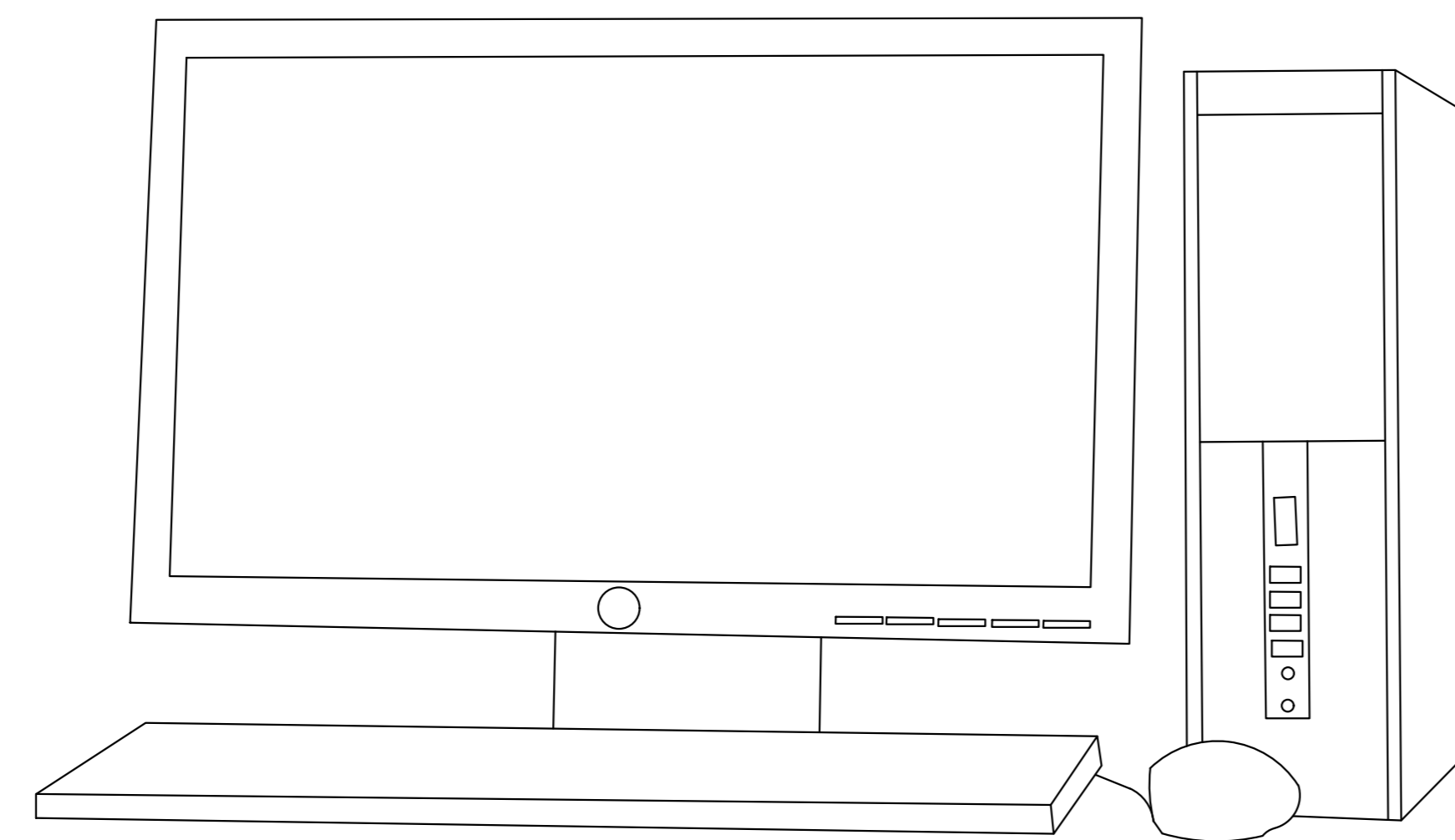


MUNICIPALIDAD PROVINCIAL DE PIURA

PROYECTO "RECUPERACION DE LA INSTITUCION EDUCATIVA N° 20094 JUAN PABLO II EN CASERIO VEGAS DE CENEGUILLO EN EL DISTRITO DE PIURA, PROVINCIA DE PIURA, DEPARTAMENTO DE PIURA"

PLANTA GENERAL MOBILIARIO

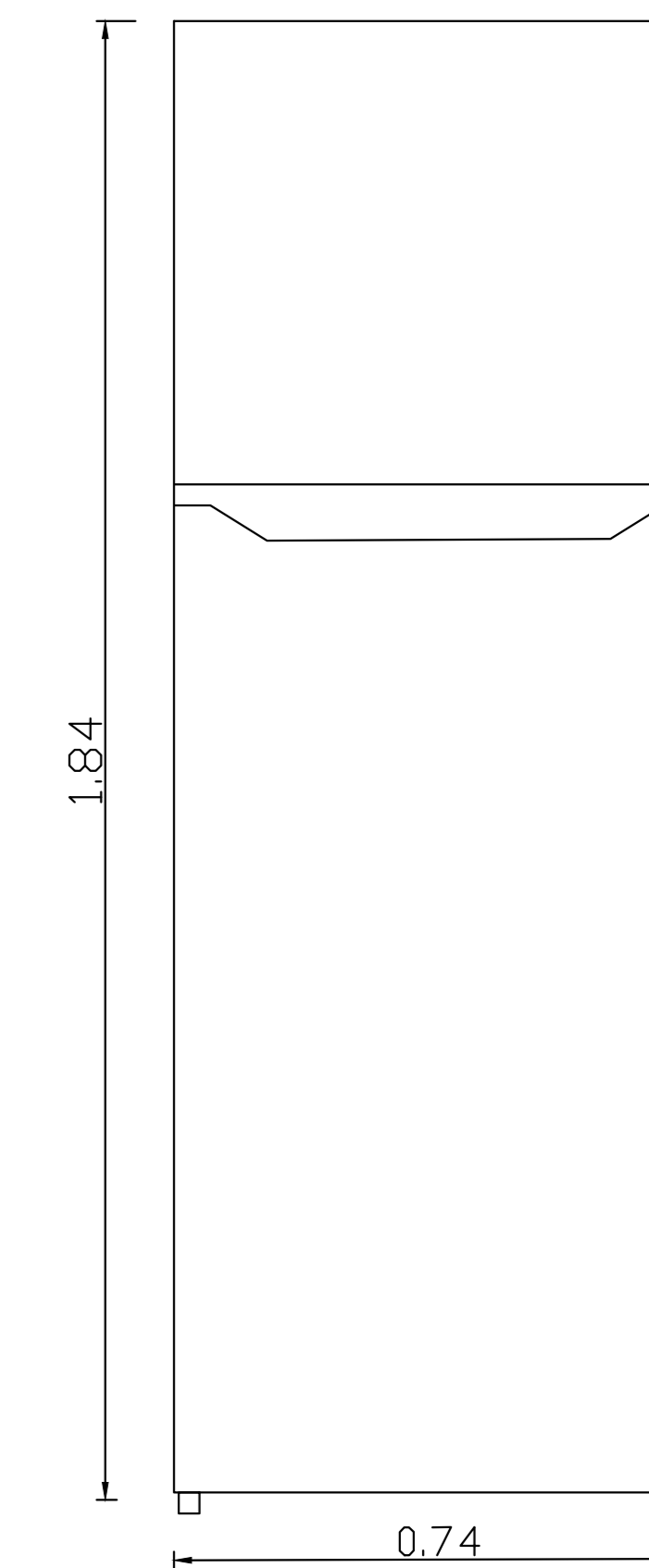
M-03



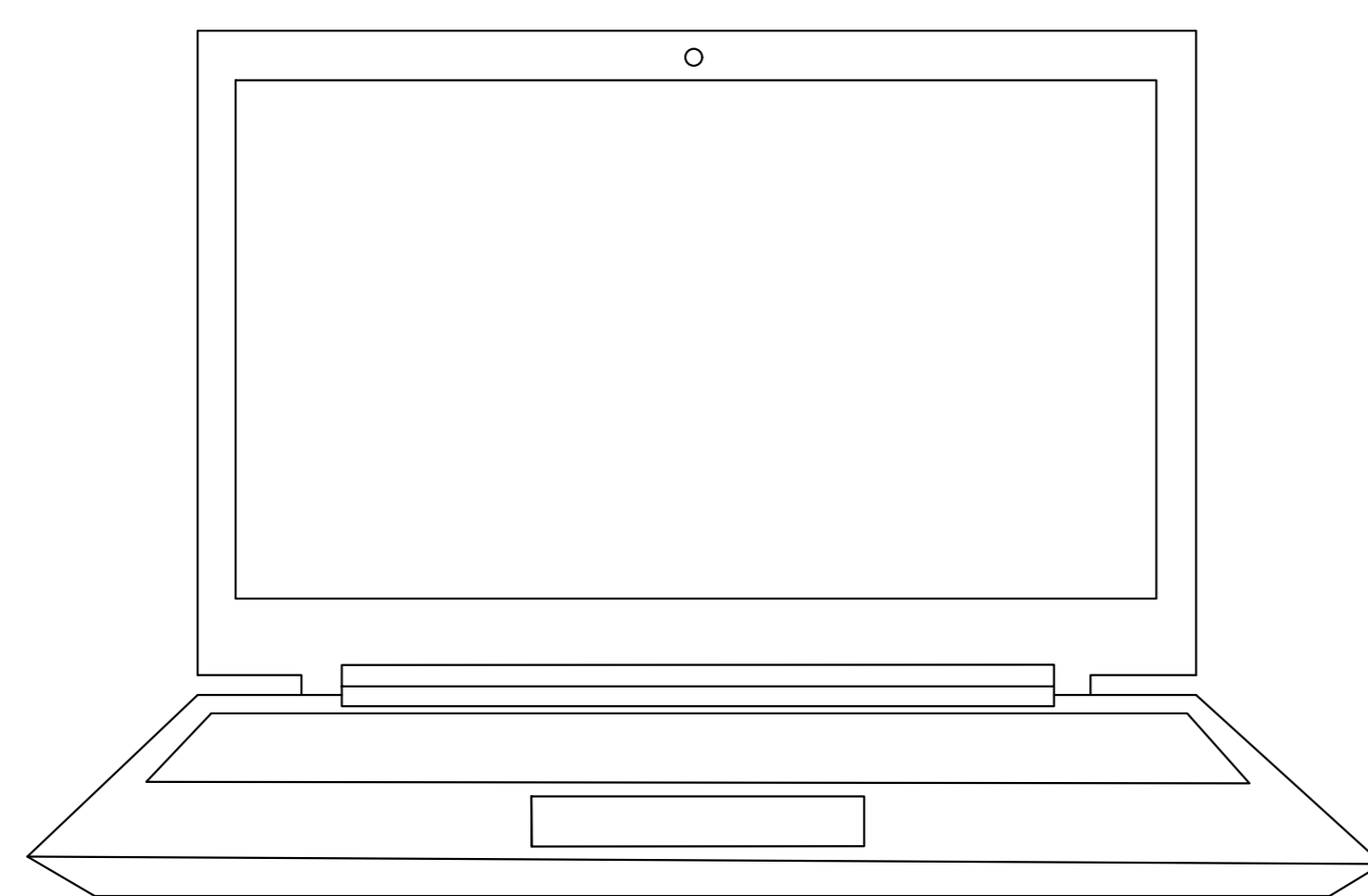
PC-01 Computadora PC I7



RK-01 Rack para proyector multimedia



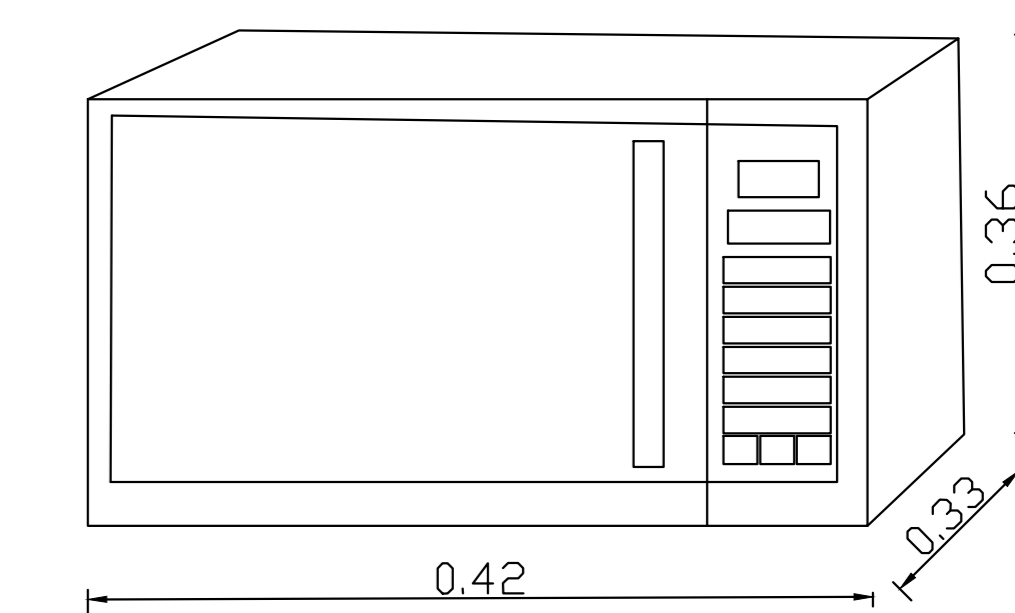
REFR-01 Refrigeradora 180 litros



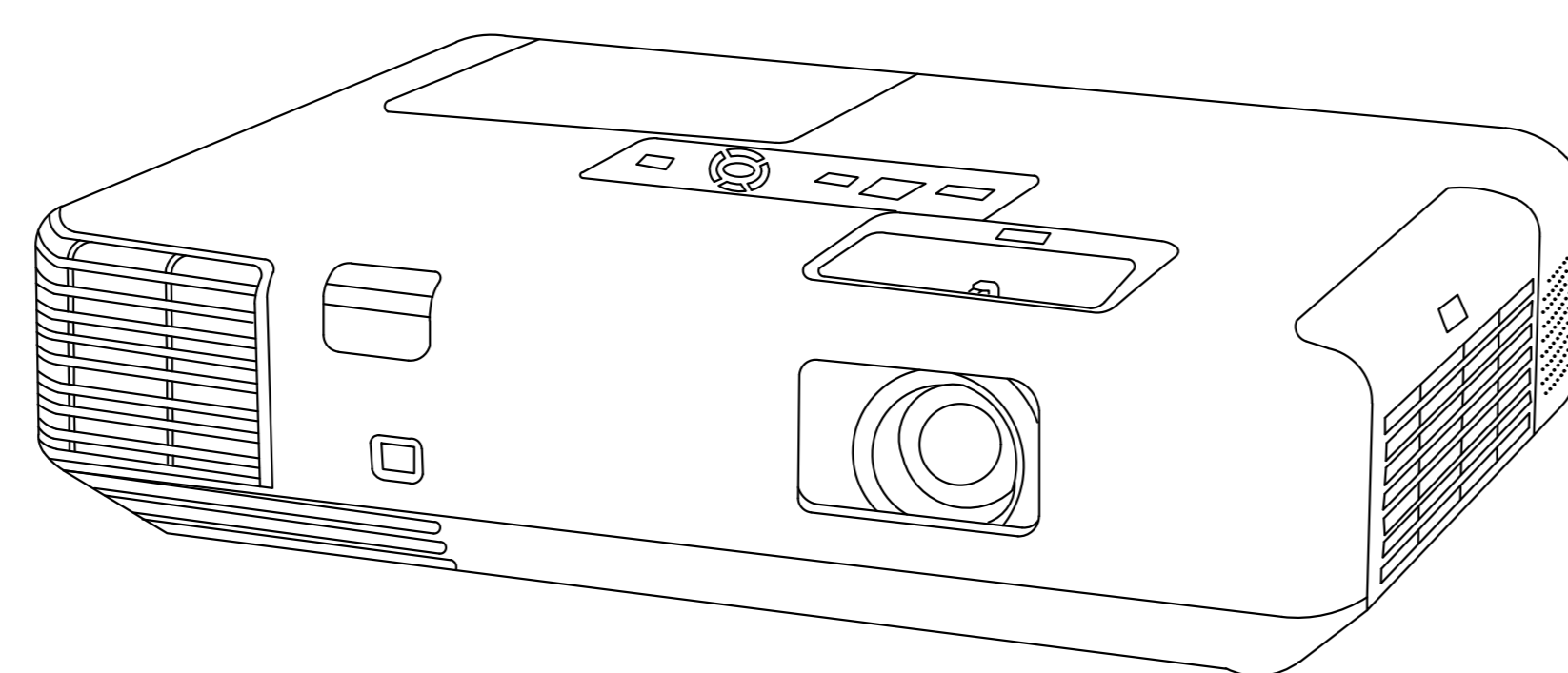
LAP-01 Computadora portatil - LAPTOP 15.6"



EC-01 Ecran



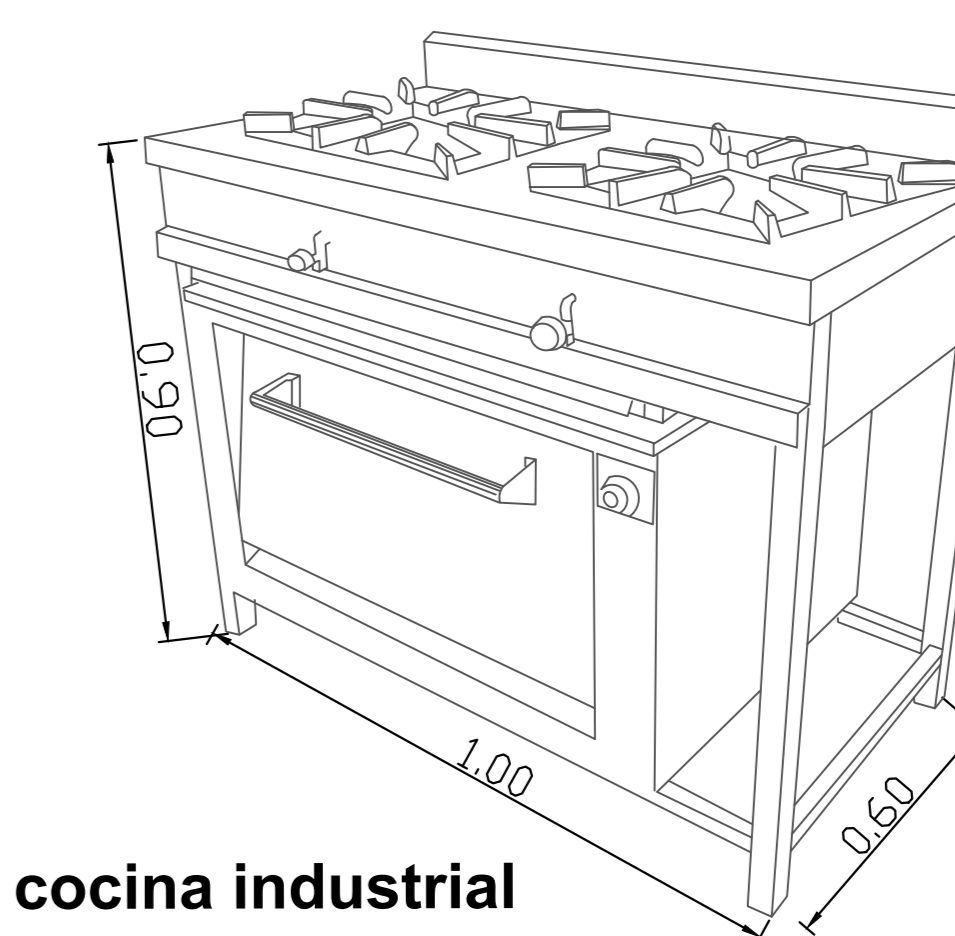
MIC-01 Microondas 30 litros



PM-01 Proyector multimedia



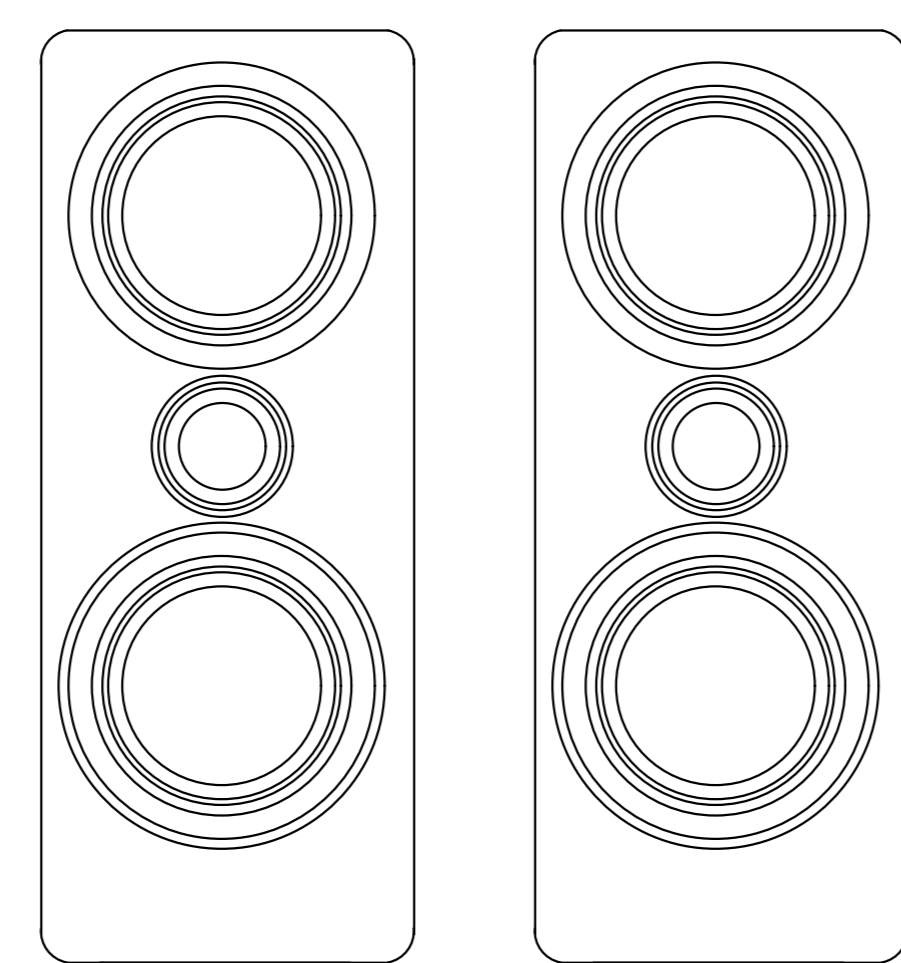
PAR-02 Parlantes



COC-01 cocina industrial



PAR-01 Parlantes multimedia para laptop



ORLANDO CHUYE JUTIERREZ
INGENIERO CIVIL
Registro CIP. N° 49221



MUNICIPALIDAD PROVINCIAL DE PIURA

PROYECTO "RECUPERACION DE LA INSTITUCION EDUCATIVA N° 20094 JUAN PABLO II EN CASERIO VEGAS DE CIENEGUILLO EN EL DISTRITO DE PIURA, PROVINCIA DE PIURA, DEPARTAMENTO DE PIURA"

PLANTA GENERAL MOBILIARIO

M-04