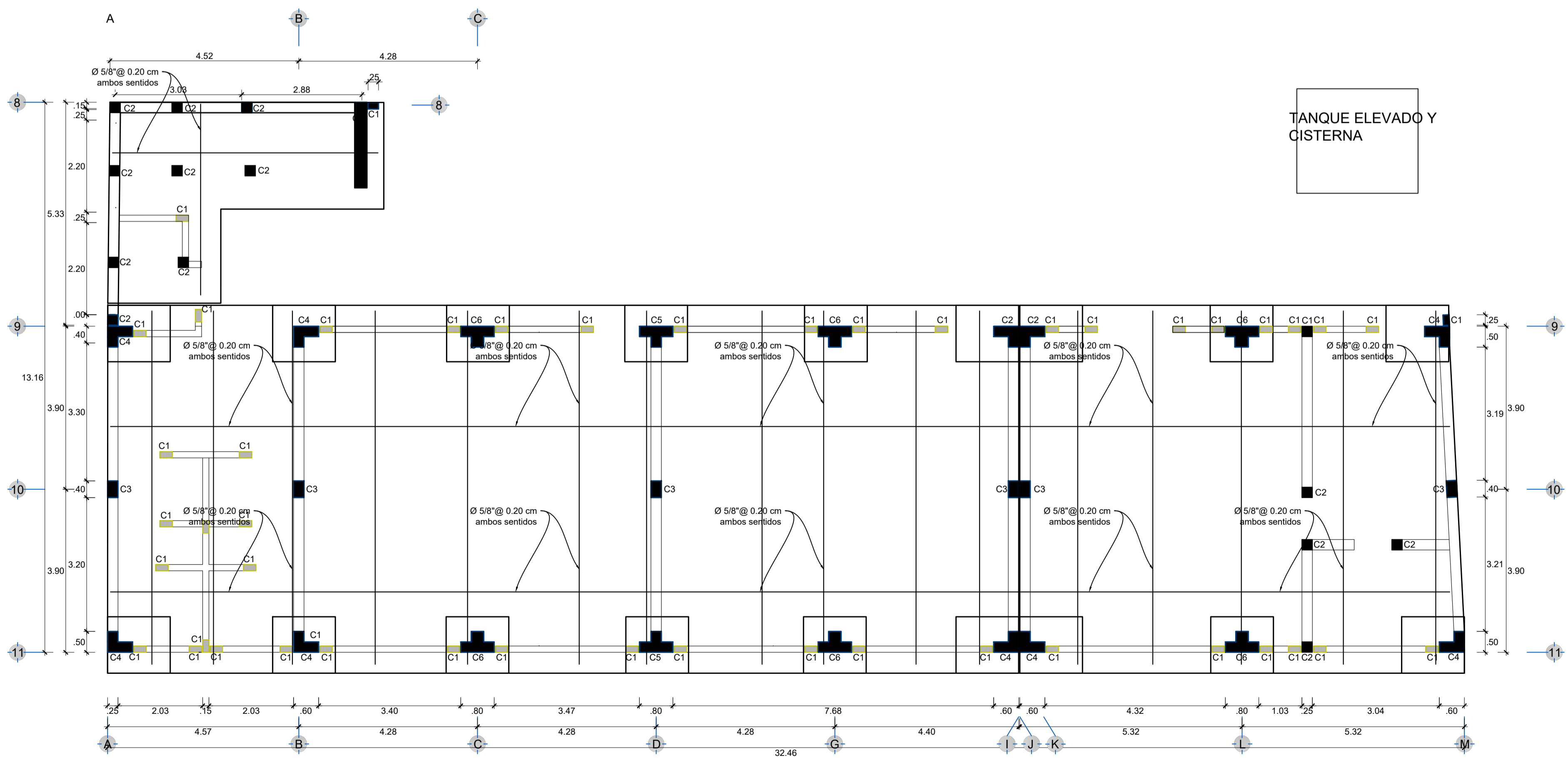


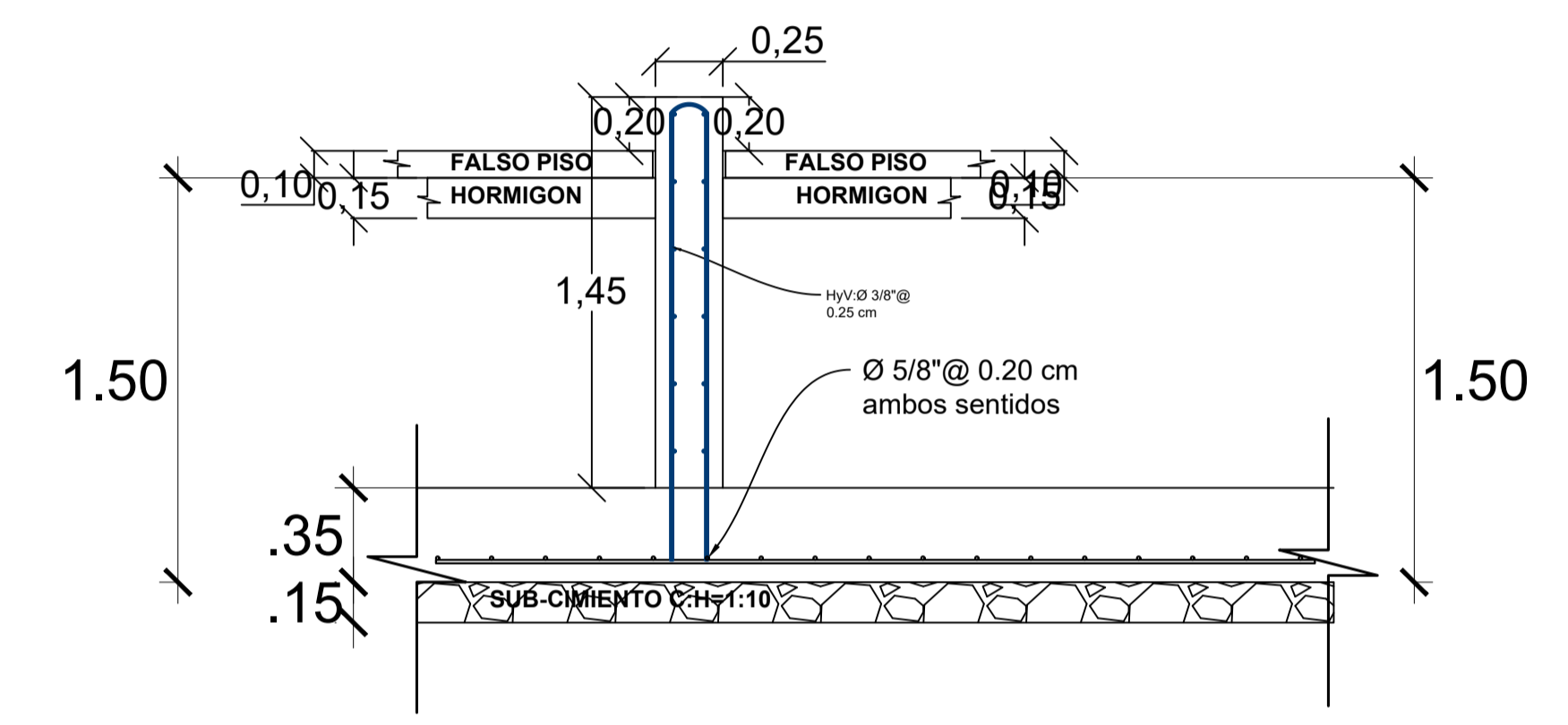
PLANTA CIMENTACION-MALLA INFERIOR
ESC: 1/75



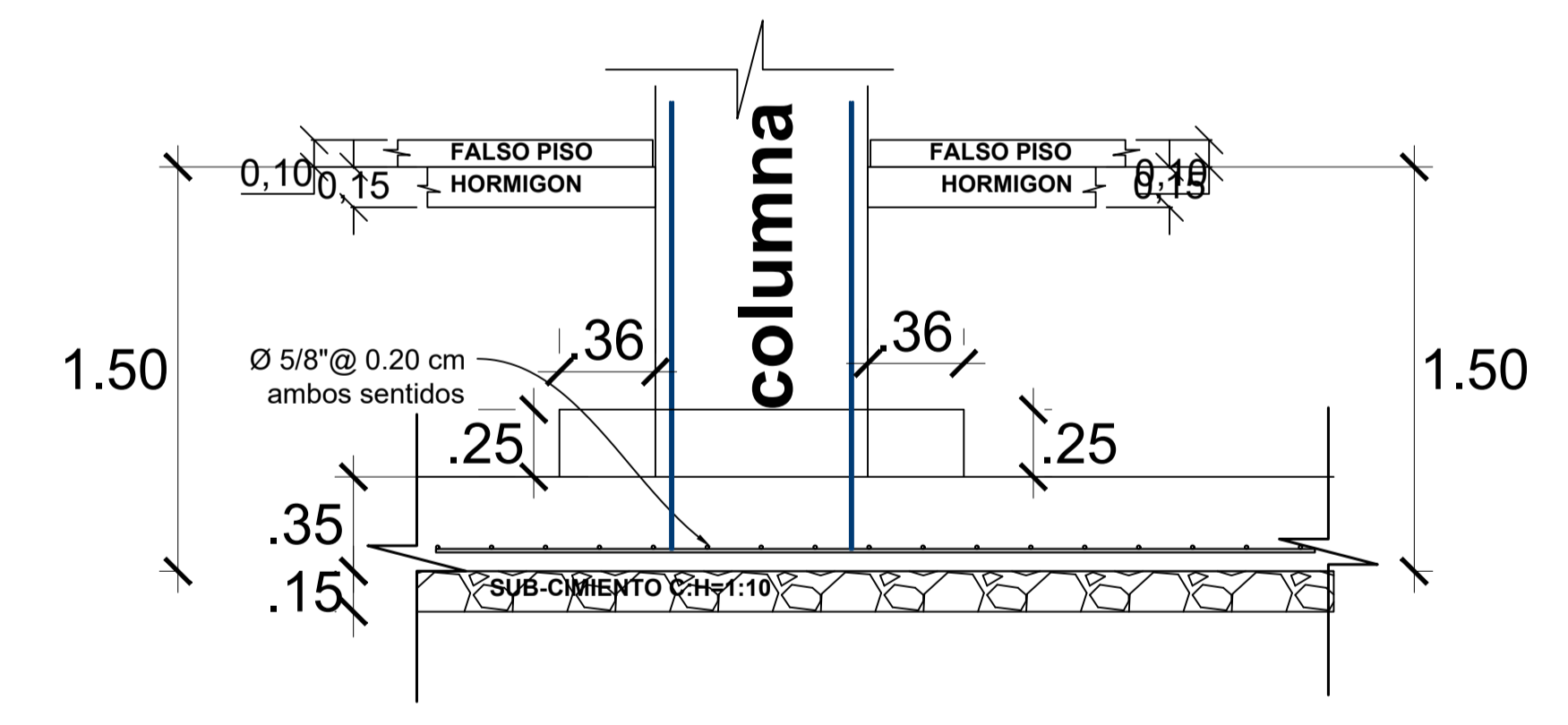
PLANTA CIMENTACION-MALLA SUPERIOR
ESC: 1/75

CUADRO DE COLUMNAS

<p>C-1</p>	<p>C-2</p>	<p>C-3</p>	<p>C-4</p>	<p>C-5</p>	<p>C-6</p>
------------	------------	------------	------------	------------	------------



Corte de losa de cimentacion en muro de albañileria



Corte de losa de cimentacion en columna

MUNICIPALIDAD PROVINCIAL DE PIURA
GERENCIA DE TERRITORIAL Y TRANSPORTE
DIVISION DE ESTUDIOS Y PROYECTOS

DIVISION DE ESTUDIOS Y PROYECTOS	PROYECTO: RECUPERACION DEL LOCAL ESCOLAR 412 CON CODIGO LOCAL 413227 DISTRITO DE CATACAOS - PIURA - PIURA	CODIGO PLANO:
	PLANO: CIMENTACION	E-3
	ESPECIALIDAD: ESTRUCTURAS	
JEFE DE PROYECTO	UBICACION: DPTO: PIURA - PROVINCIA: PIURA - DISTRITO: CATACAOS	FECHA: NOVIEMBRE 2021
	ESCALA: 1 / 75	