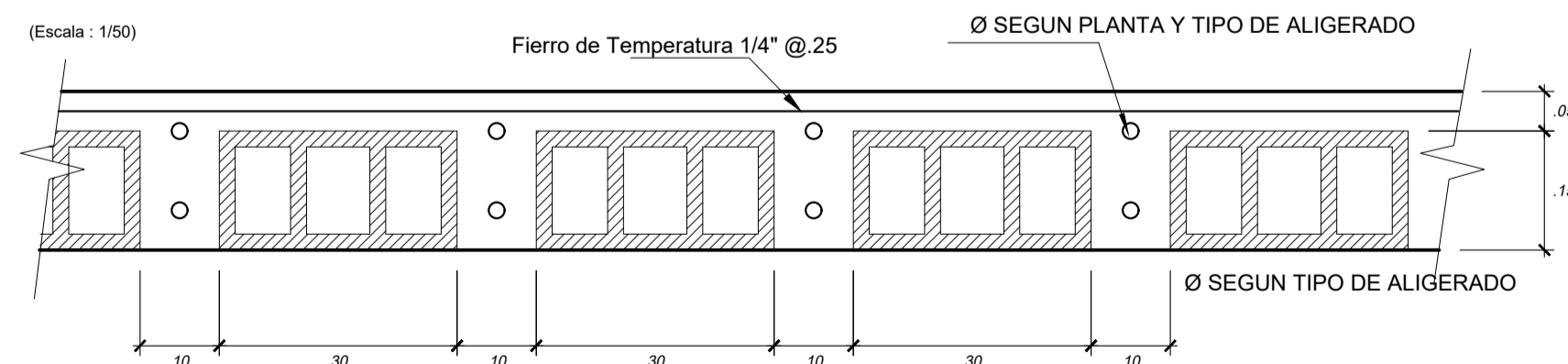
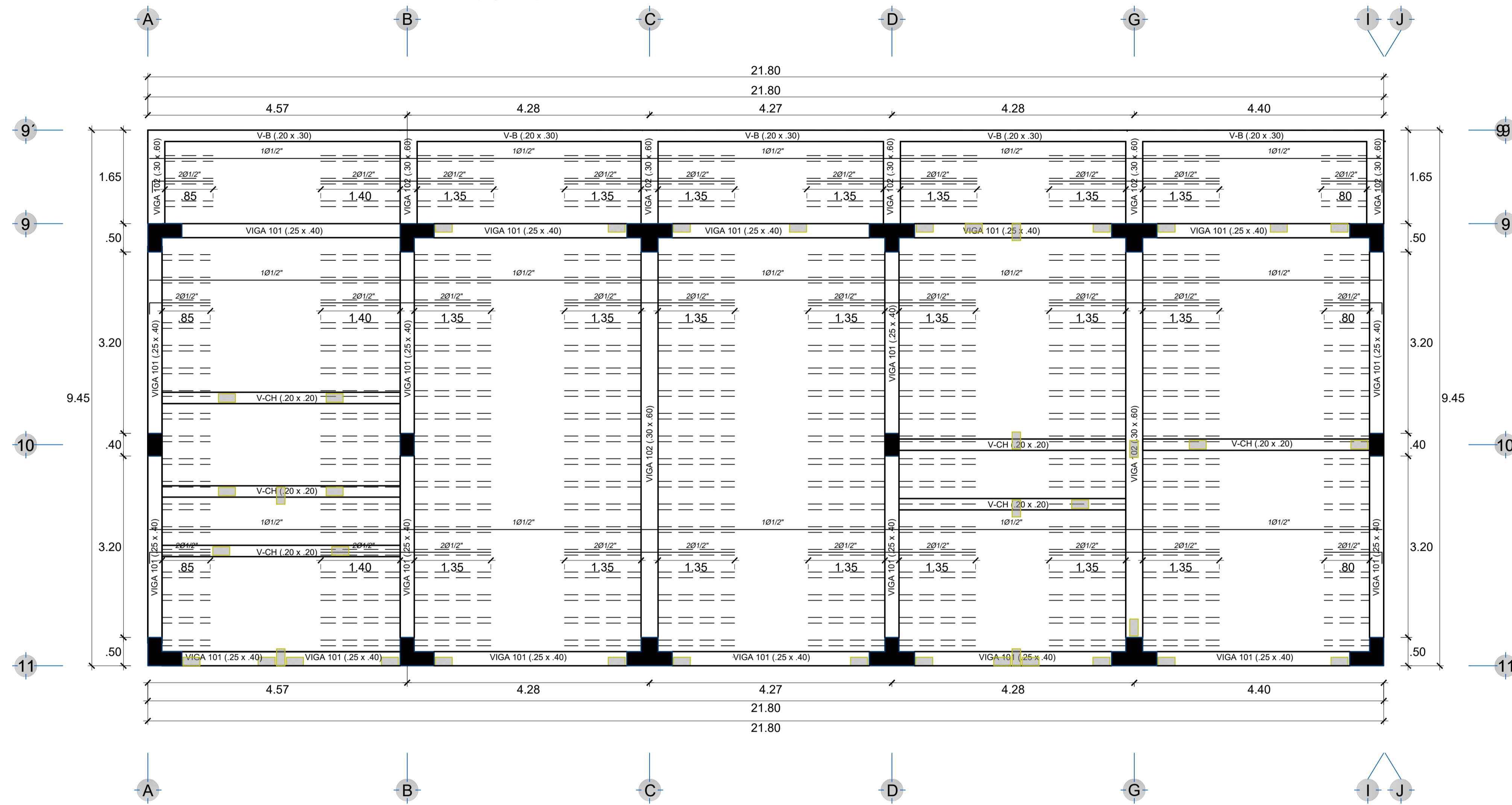
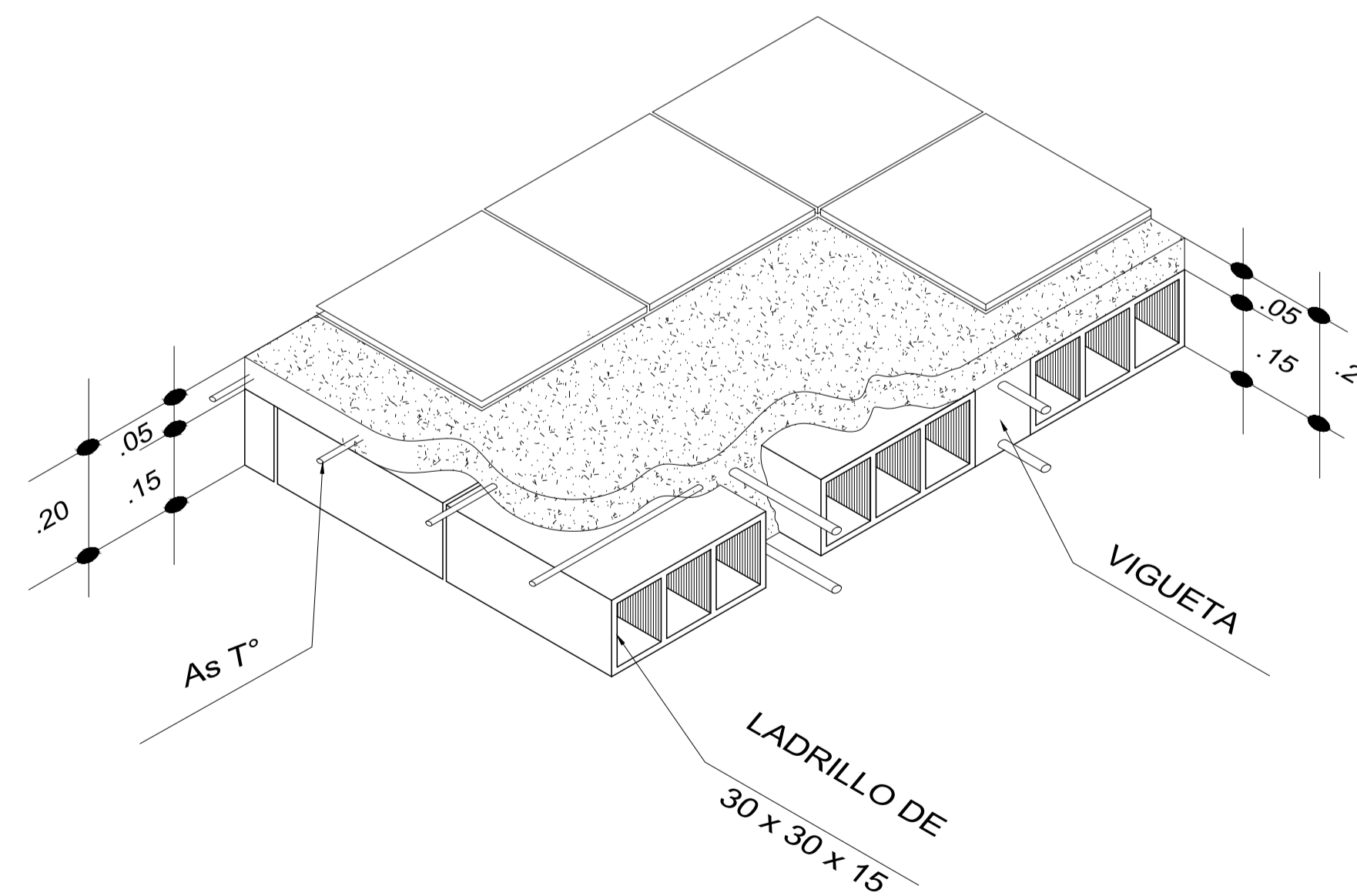


PLANTA ALIGERADO PRIMER NIVEL

ESC: 1/50



DETALLE TÍPICO DE ALIGERADO



DETALLE TIPICO ISOMETRICO LOSA ALIGERADA

 MUNICIPALIDAD PROVINCIAL DE PIURA GERENCIA DE TERRITORIAL Y TRANSPORTE DIVISION DE ESTUDIOS Y PROYECTOS			
DIVISION DE ESTUDIOS Y PROYECTOS	PROYECTO:	RECUPERACION DEL LOCAL ESCOLAR 412 CON CODIGO LOCAL 413227 DISTRITO DE CATACAOS - PIURA - PIURA	
	PLANO:	ALIGERADO PRIMER NIVEL - MOD. AULAS	
JEFE DE PROYECTO	ESPECIALIDAD:	ESTRUCTURAS	
	UBICACION:	DPTO: PIURA - PROVINCIA: PIURA - DISTRITO: CATACAOS	CODIGO PLANO:
	FECHA:	NOVIEMBRE 2021	ESCALA: 1 / 50
			E-4