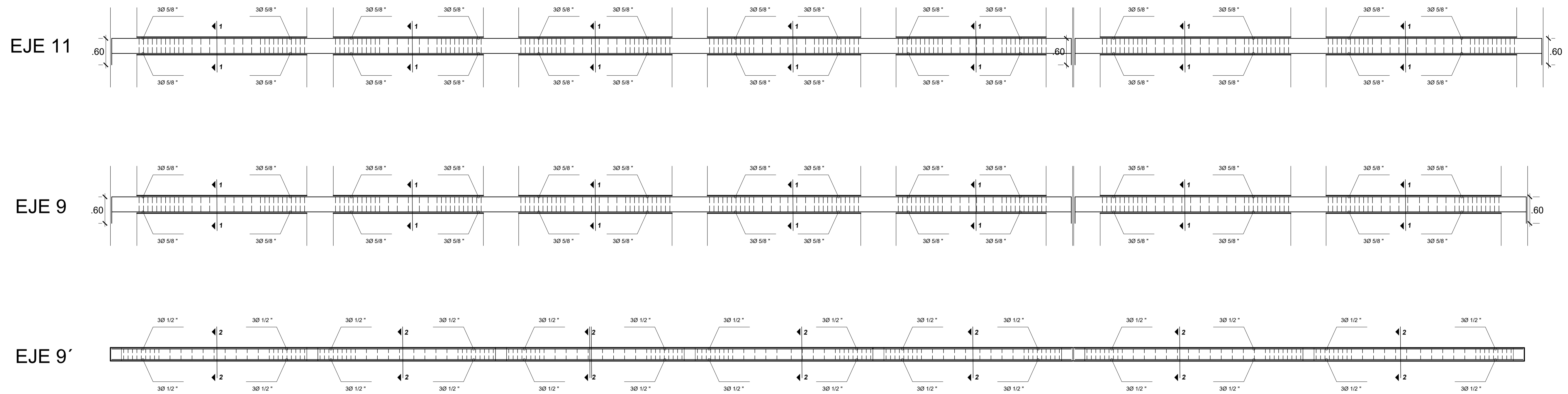
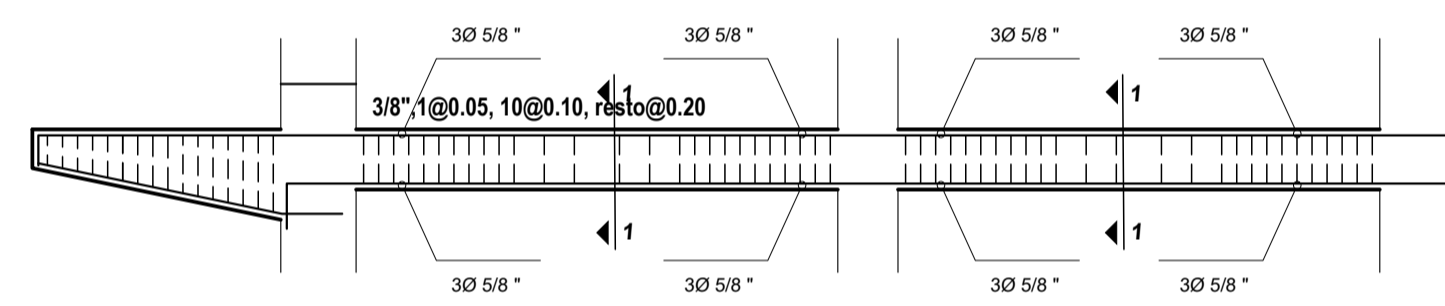


VIGAS Y CORTES

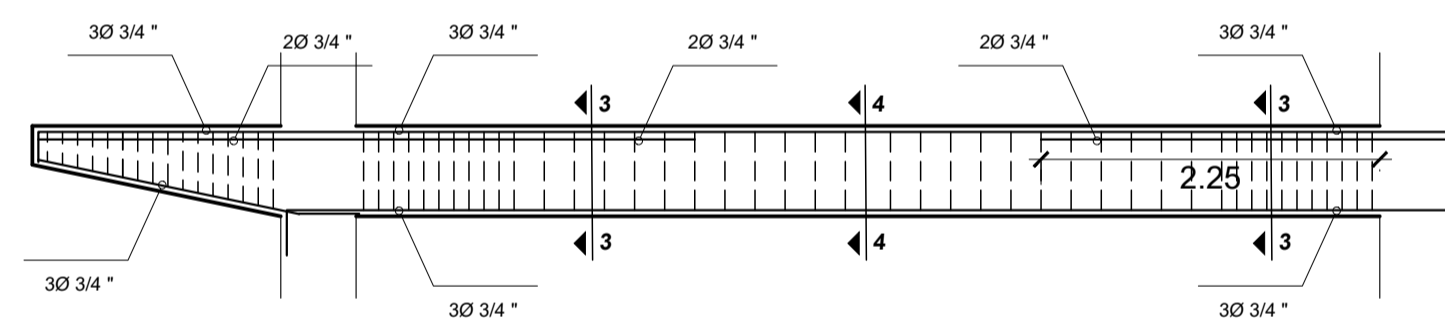
ESC: 1/50



EJE A,B,D,I,J,M



EJE C,G,L



CUADRO DE VIGAS

 Estribos 3/8", 1@0.05, 10@0.10, resto@0.20	 Estribos 3/8", 1@0.05, 8@0.10, resto@0.25	 Estribos 3/8", 1@0.05, 10@0.10, resto@0.20	 Estribos 3/8", 1@0.05, 10@0.10, resto@0.20	 Estribos 3/8", 1@0.05, 5@0.10, resto@0.25
VIGA 101 (.25 x .40)	V - B (.20 x .30)	VIGA 102 (.30 x .60)	VIGA 102 (.30 x .60)	V - CH (.20 x .20)

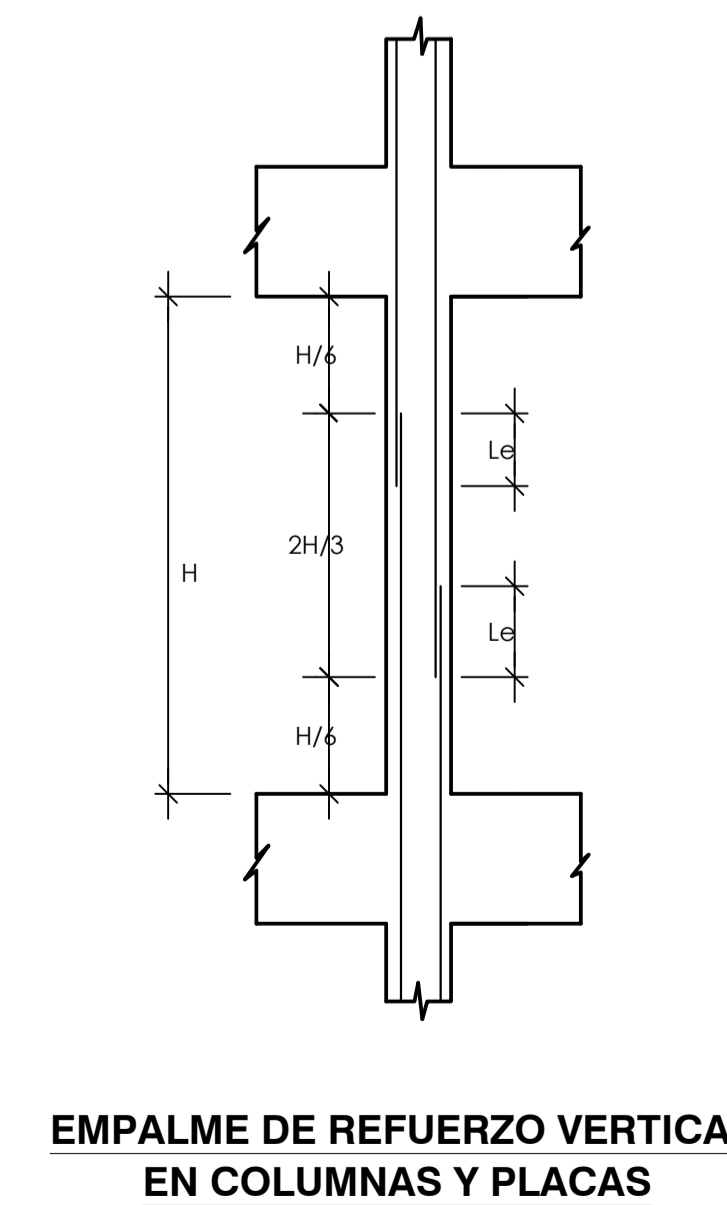
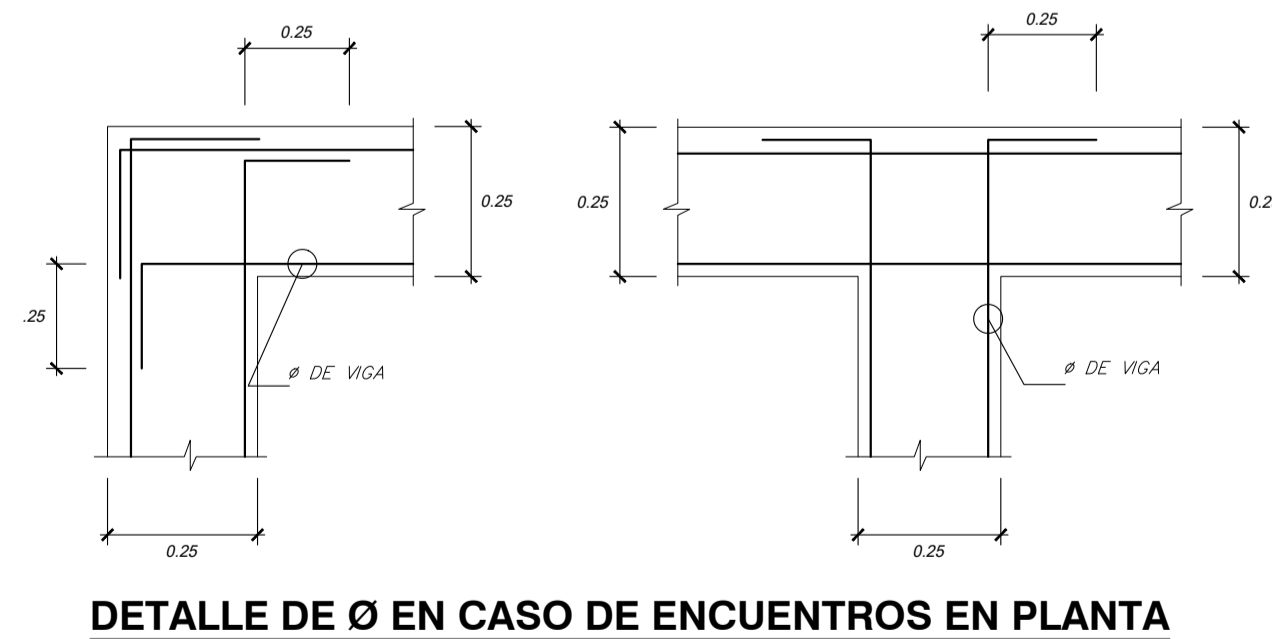
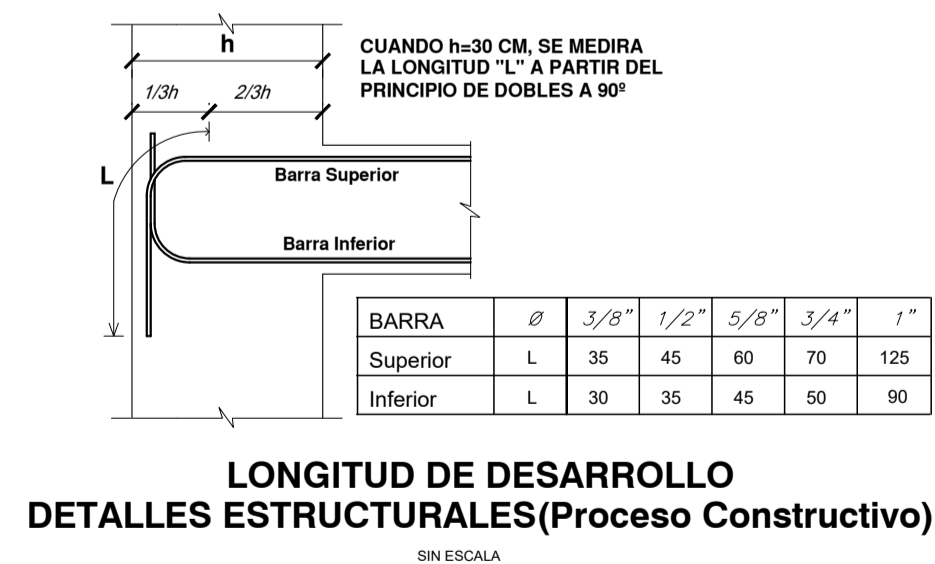
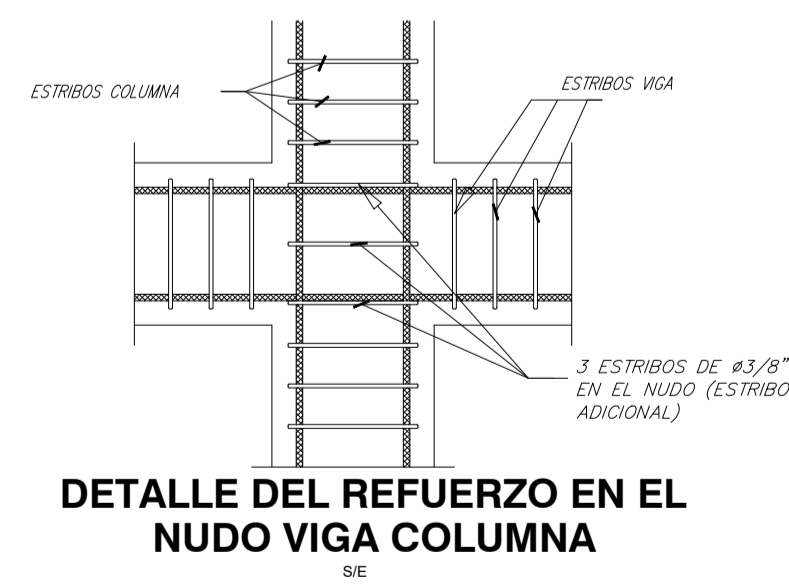
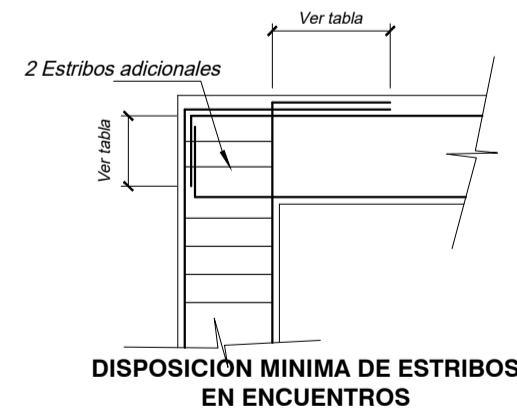
Ø	D	L1 (Min.)	L2 (Min.)
3/8"	5 cm.	7 cm.	12 cm.
1/2"	7 cm.	7 cm.	15 cm.
5/8"	8 cm.	7 cm.	20 cm.
3/4"	12 cm.	8 cm.	23 cm.
1"	16 cm.	10 cm.	30 cm.

Ver Detalle 1

Ø de la Columna, placa o viga.

DETALLE 1
LONGITUD DE GANCHO DE ESTRIBO
Esc.=1/10

LONGITUD DE GANCHO EN EL REFUERZO LONGITUDINAL
Esc.=1/10



MUNICIPALIDAD PROVINCIAL DE PIURA
GERENCIA DE TERRITORIAL Y TRANSPORTE
DIVISION DE ESTUDIOS Y PROYECTOS

PROYECTO: RECUPERACION DEL LOCAL ESCOLAR 412 CON CODIGO LOCAL 413227 DISTRITO DE CATACAOS - PIURA - PIURA

PLANO: **DETALLES - ALIGERADO PRIMER NIVEL - MOD. AULAS**

ESPECIALIDAD: **ESTRUCTURAS**

UBICACION: DPTO: PIURA - PROVINCIA: PIURA - DISTRITO: CATACAOS

FECHA: NOVIEMBRE 2021

ESCALA: 1 / 50

CODIGO PLANO: **E-5**