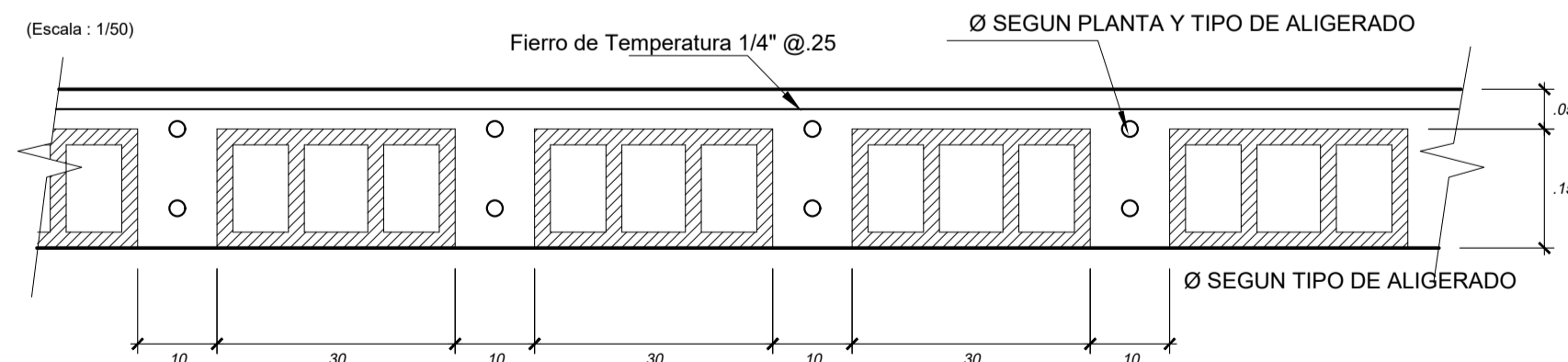
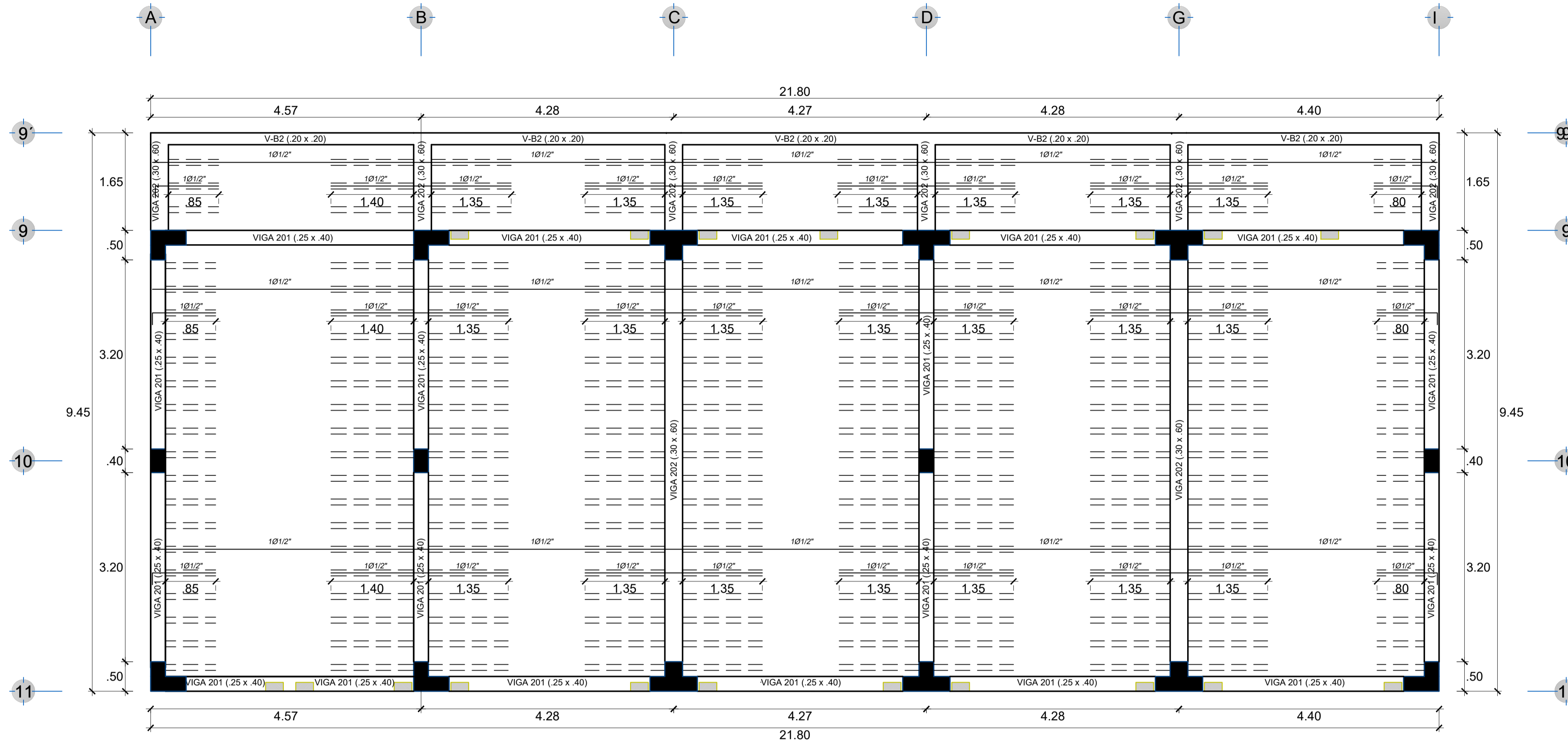
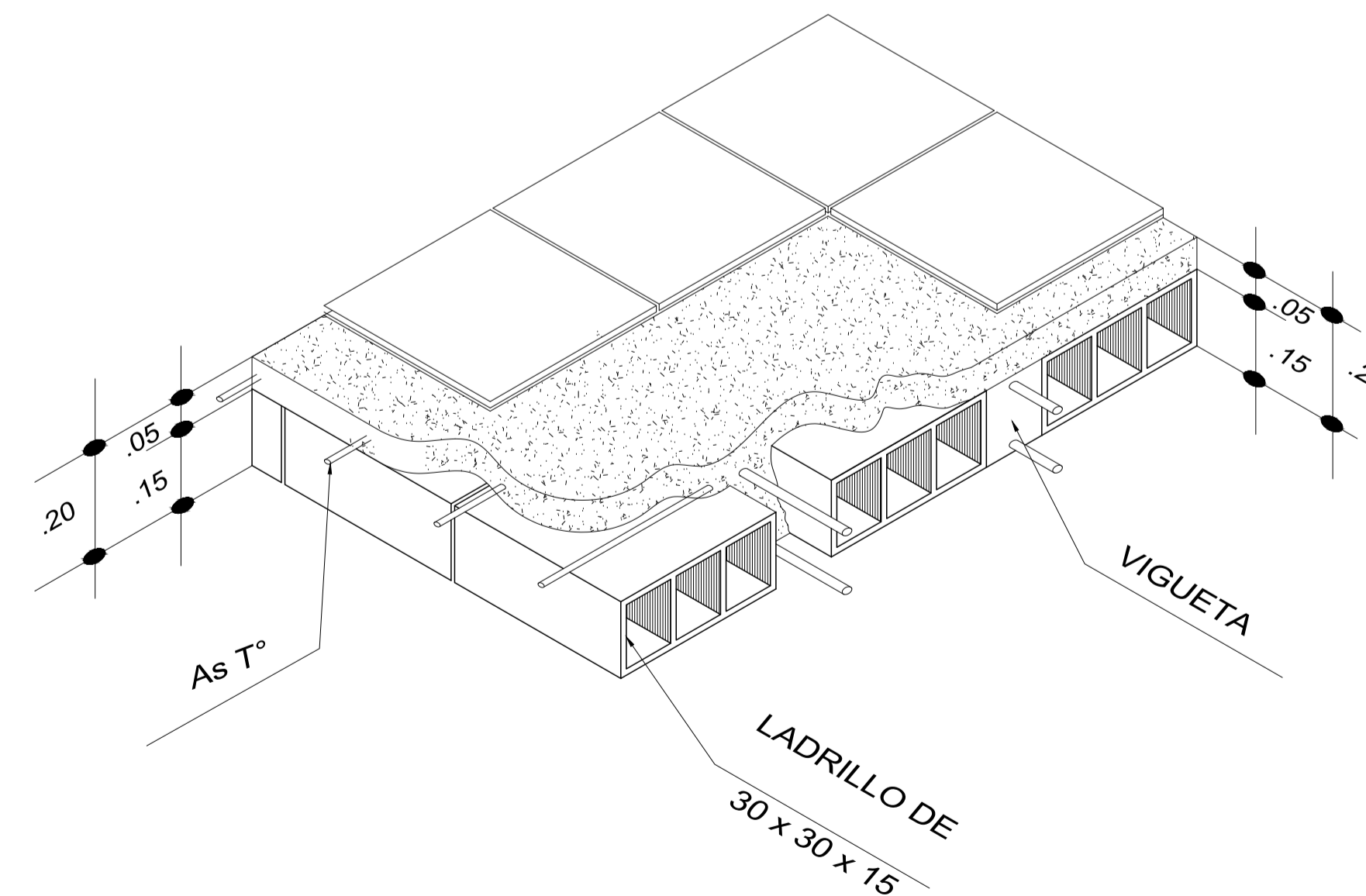


PLANTA ALIGERADO SEGUNDO NIVEL

ESC: 1/50



DETALLE TÍPICO DE ALIGERADO



DETALLE TÍPICO ISOMETRICO LOSA ALIGERADA

 MUNICIPALIDAD PROVINCIAL DE PIURA GERENCIA DE TERRITORIAL Y TRANSPORTE DIVISION DE ESTUDIOS Y PROYECTOS			
DIVISION DE ESTUDIOS Y PROYECTOS	PROYECTO: RECUPERACION DEL LOCAL ESCOLAR 412 CON CODIGO LOCAL 413227 DISTRITO DE CATACAOS - PIURA - PIURA	CÓDIGO PLANO: E-6	
	PLANO: ALIGERADO SEGUNDO NIVEL - MOD. AULAS	ESPECIALIDAD: ESTRUCTURAS	
JEFE DE PROYECTO	UBICACION: DPTO: PIURA - PROVINCIA: PIURA - DISTRITO: CATACAOS	ESCALA: 1 / 50	
	FECHA: NOVIEMBRE 2021	FECHA:	