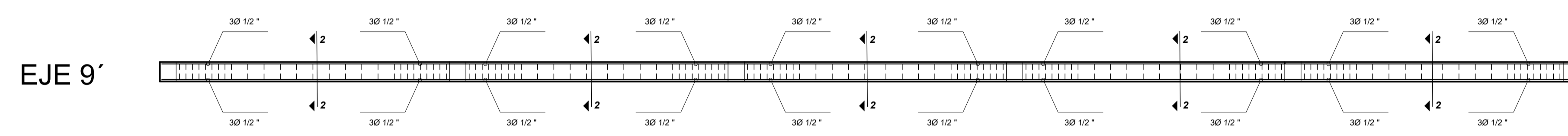
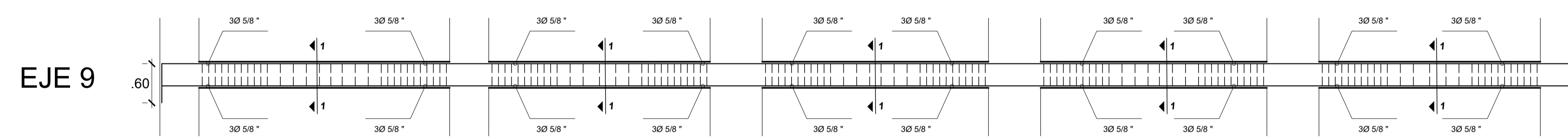
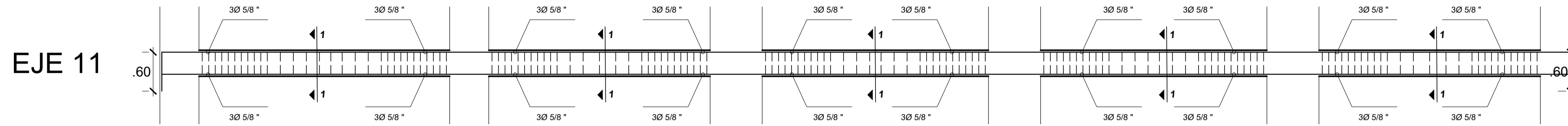
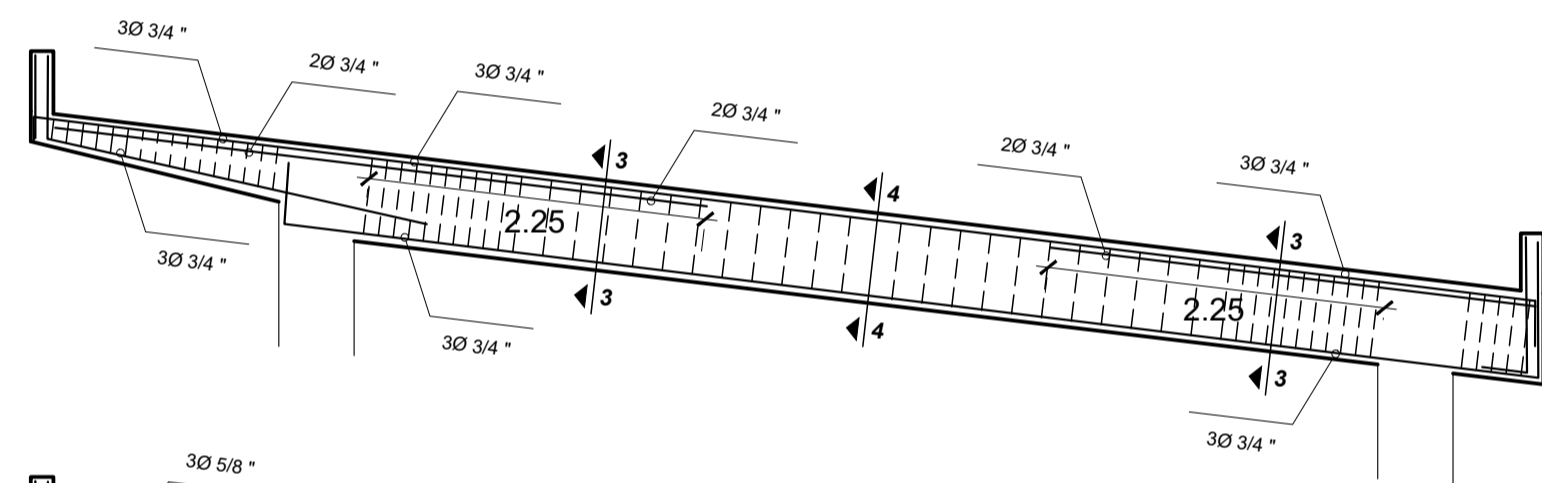


VIGAS Y CORTES

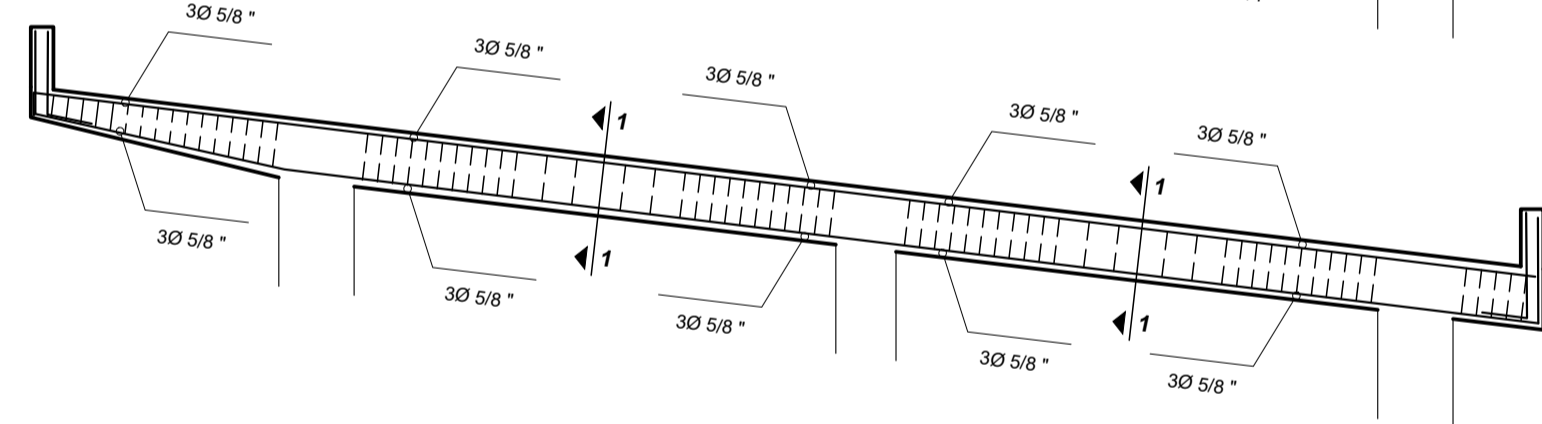
ESC: 1/50



EJE A,B,D,I



EJE C,G



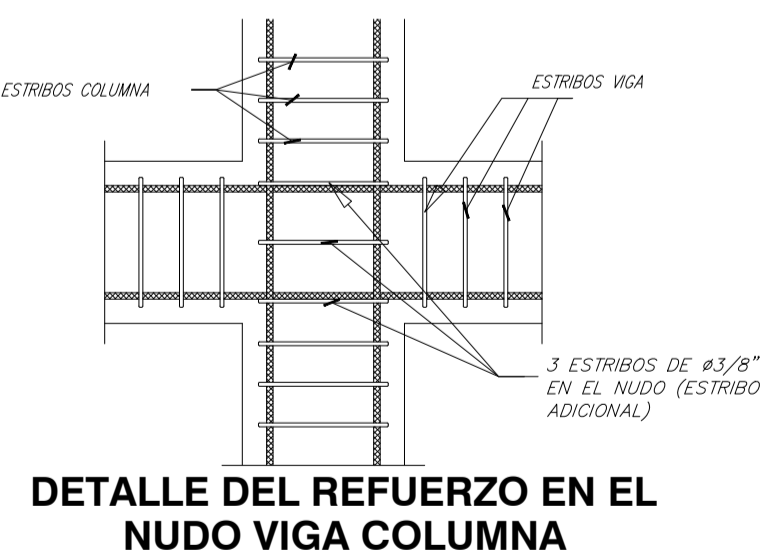
CUADRO DE VIGAS

Estribos 3/8", 1@0.05, 10@0.10, resto@0.20	Estribos 3/8", 1@0.05, 8@0.10, resto@0.25	Estribos 3/8", 1@0.05, 10@0.10, resto@0.20	Estribos 3/8", 1@0.05, 10@0.10, resto@0.20
VIGA 201 (.25 x .40)	V - B2 (.20 x .20)	VIGA 202 (.30 x .60)	VIGA 202 (.30 x .60)

Ø	D	L1 (Min.)	L2 (Min.)
3/8"	5 cm.	7 cm.	12 cm.
1/2"	7 cm.	7 cm.	15 cm.
5/8"	8 cm.	7 cm.	20 cm.
3/4"	12 cm.	8 cm.	23 cm.
1"	16 cm.	10 cm.	30 cm.

LONGITUD DE GANCHO EN EL REFUERZO LONGITUDINAL Esc.=1/10

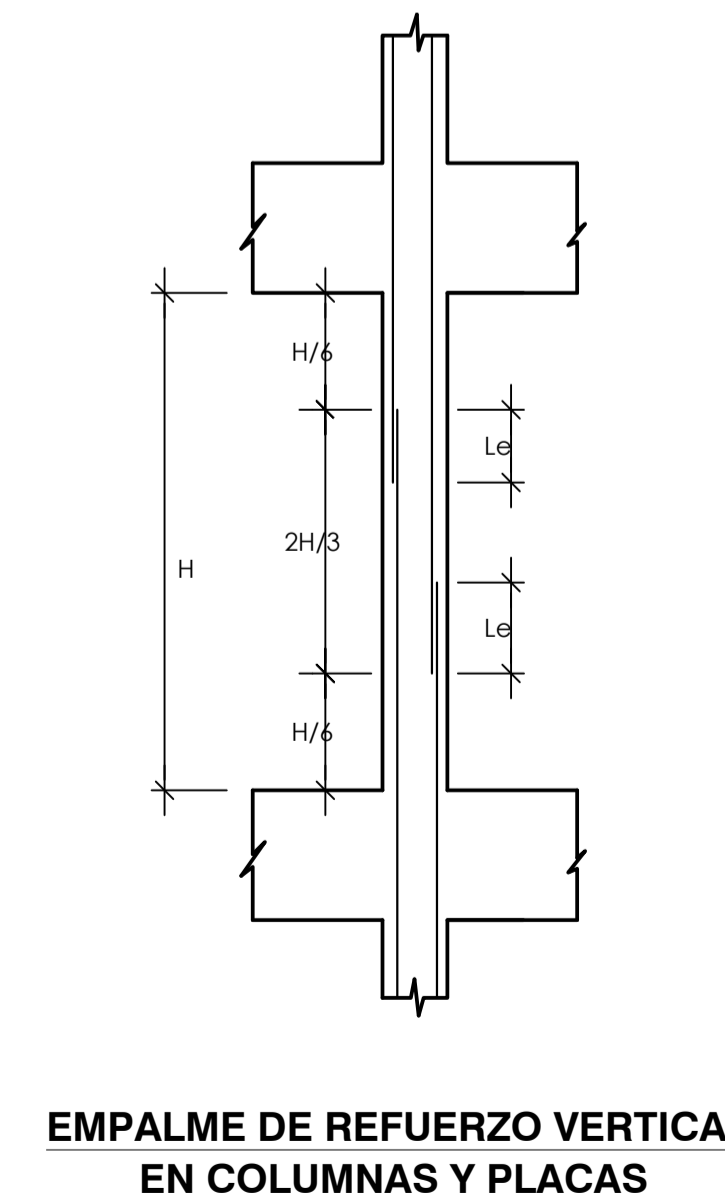
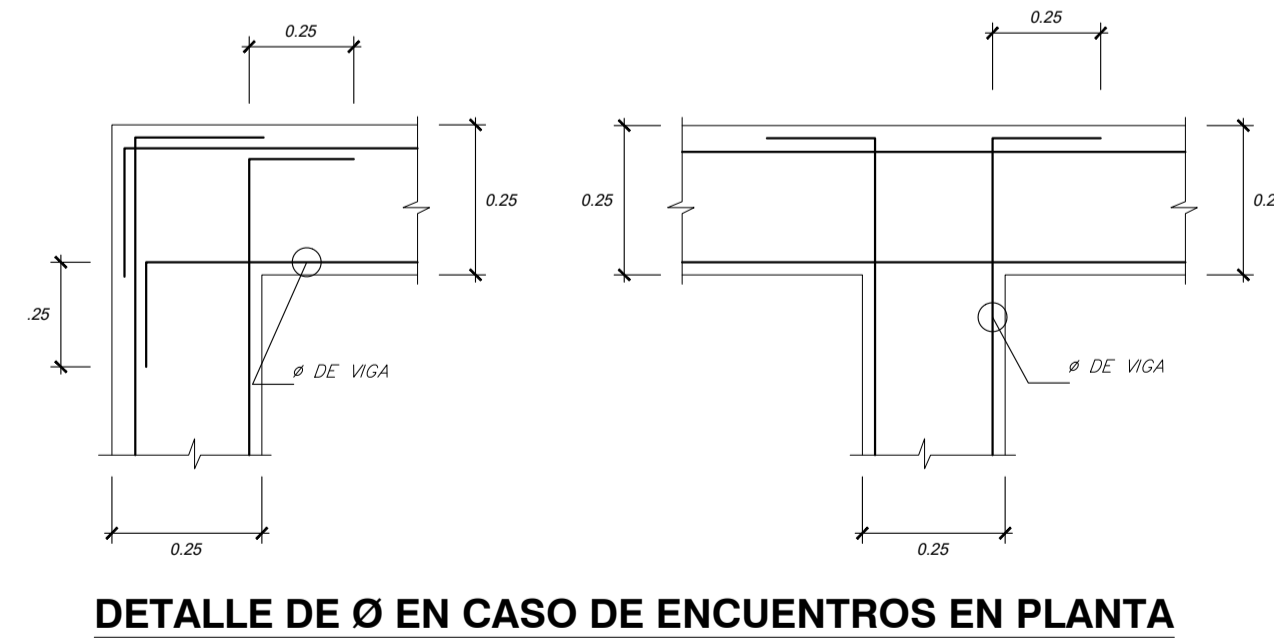
DETALLE 1 LONGITUD DE GANCHO DE ESTRIBO Esc.=1/10



LONGITUD DE DESARROLLO DETALLES ESTRUCTURALES (Proceso Constructivo)

CUANDO h>30 CM, SE MEDIRA LA LONGITUD "L" A PARTIR DEL PRINCIPIO DE DOBLES A 90°

BARRA	Ø	3/8"	1/2"	5/8"	3/4"	1"
Superior	L	35	45	60	70	125
Inferior	L	30	35	45	50	90



MUNICIPALIDAD PROVINCIAL DE PIURA
GERENCIA DE TERRITORIAL Y TRANSPORTE
DIVISION DE ESTUDIOS Y PROYECTOS

PROYECTO: RECUPERACION DEL LOCAL ESCOLAR 412 CON CODIGO LOCAL 413227 DISTRITO DE CATACAOS - PIURA - PIURA

PLANO: **DETALLES - ALIGERADO SEGUNDO NIVEL - MOD. AULAS**

ESPECIALIDAD: **ESTRUCTURAS**

UBICACION: DPTO: PIURA - PROVINCIA: PIURA - DISTRITO: CATACAOS

FECHA: NOVIEMBRE 2021

ESCALA: 1 / 50

E-7