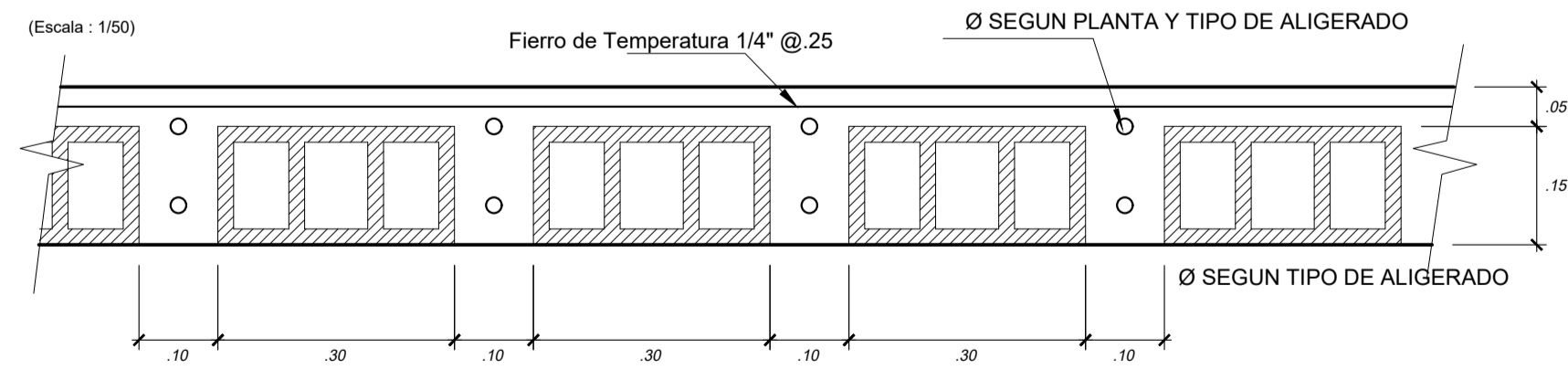
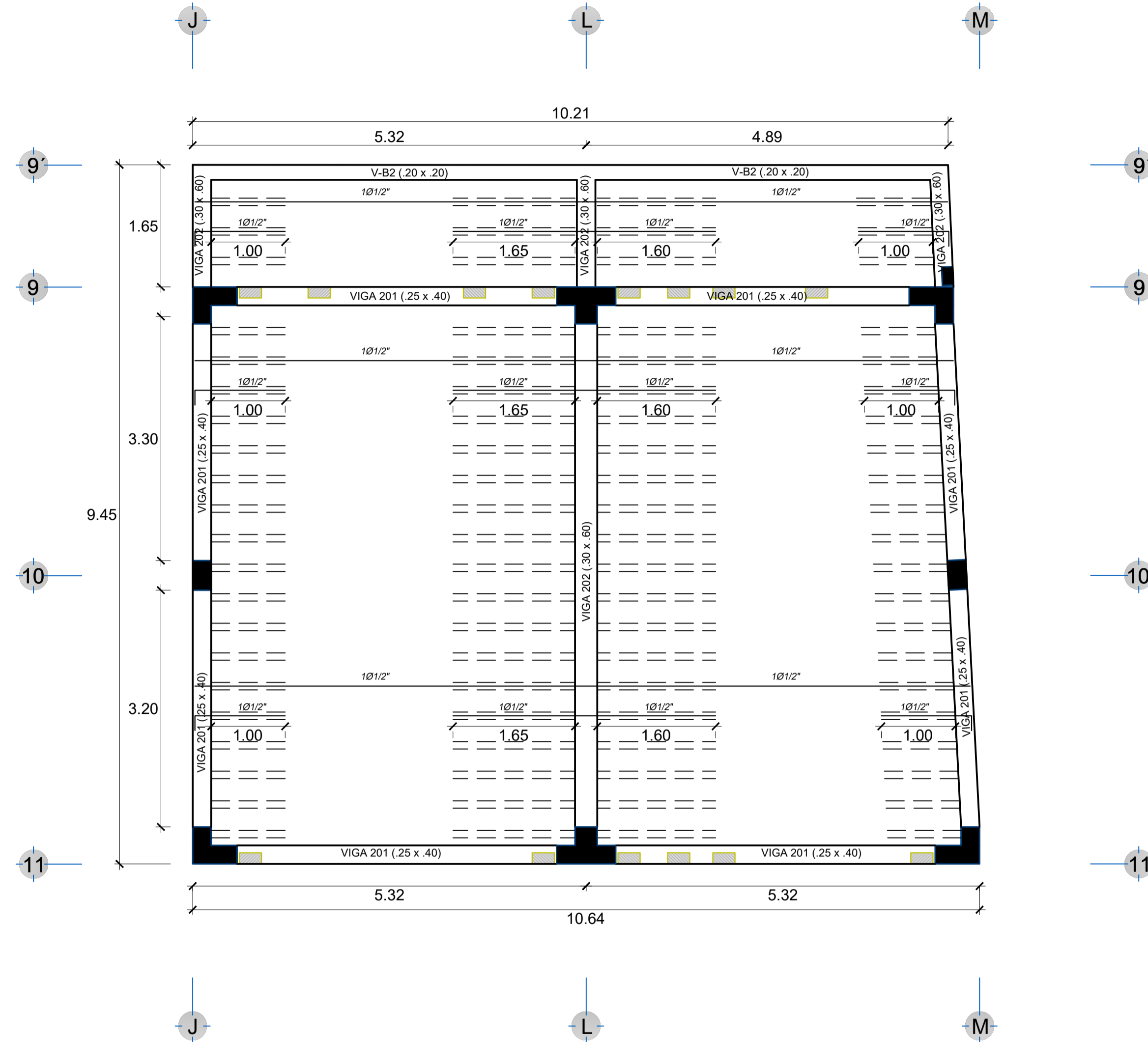
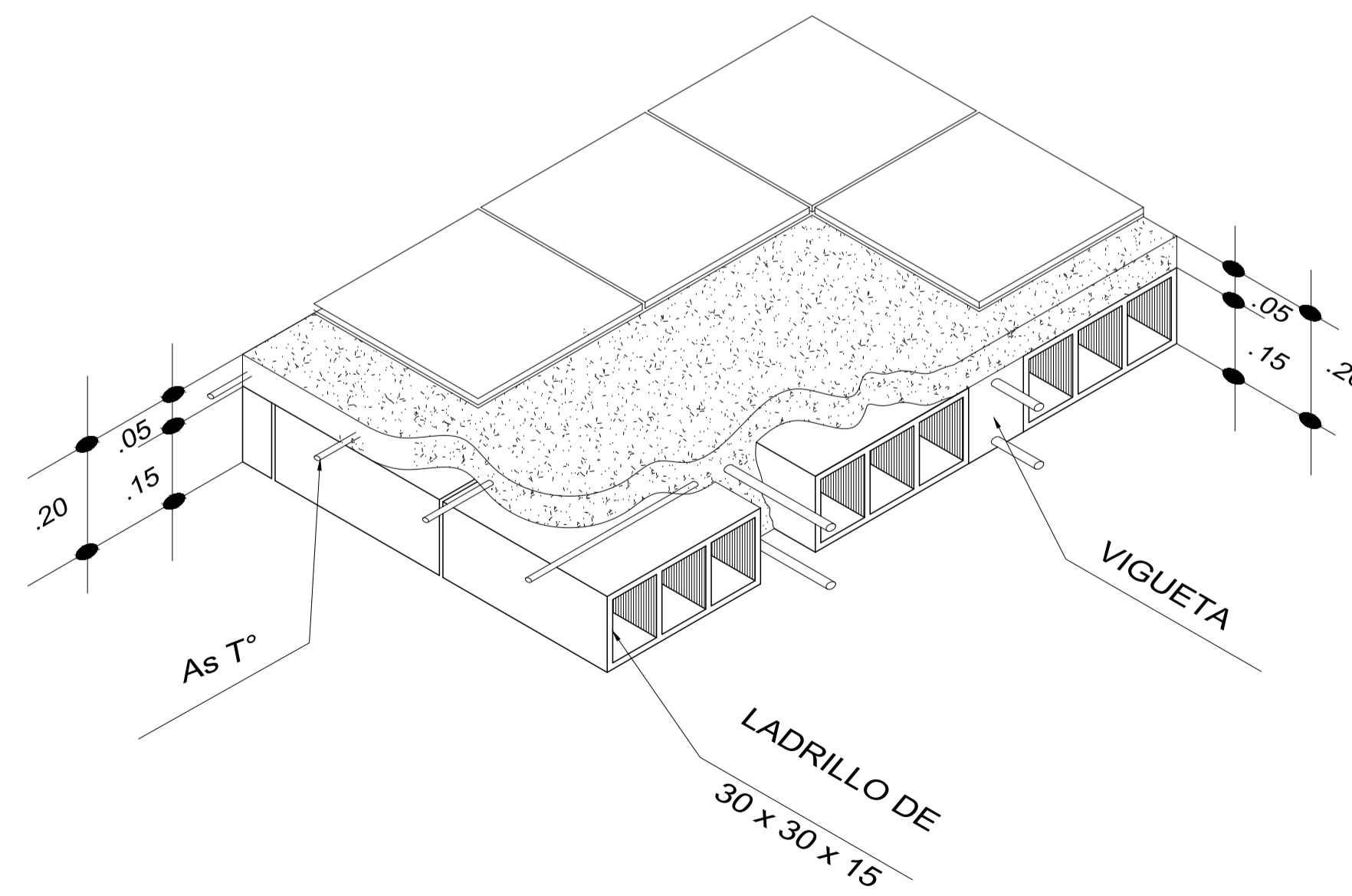


PLANTA ALIGERADO PRIMER NIVEL

ESC: 1/50



DETALLE TÍPICO DE ALIGERADO



DETALLE TIPICO ISOMETRICO LOSA ALIGERADA

| | | |
|--|----------------|---|
|  MUNICIPALIDAD PROVINCIAL DE PIURA GERENCIA DE TERRITORIAL Y TRANSPORTE DIVISION DE ESTUDIOS Y PROYECTOS | | |
| DIVISION DE ESTUDIOS Y PROYECTOS | PROYECTO: | RECUPERACION DEL LOCAL ESCOLAR 412 CON CODIGO LOCAL 413227 DISTRITO DE CATACAOS - PIURA - PIURA |
| | PLANO: | ALIGERADO PRIMER NIVEL - SUM |
| Jefe de Proyecto | ESPECIALIDAD: | ESTRUCTURAS |
| | UBICACION: | DPTO: PIURA - PROVINCIA: PIURA - DISTRITO: CATACAOS |
| | CODIGO PLANO: | E-8 |
| FECHA: | NOVIEMBRE 2021 | ESCALA: 1 / 50 |