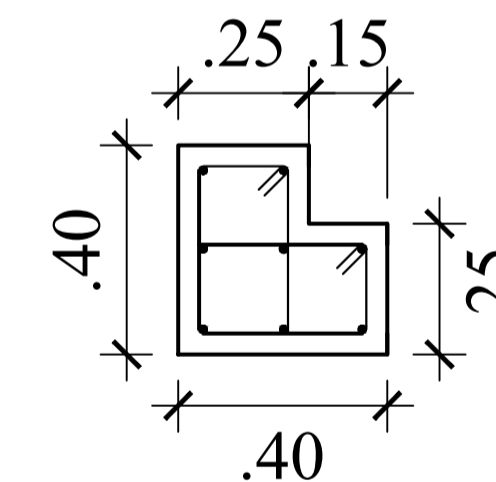


VIGA V - A
 4Ø5/8" 1 est. 3/8", 2@0.05m,
 3@0.10m, 4@0.15m, r@0.20m



COLUMNA C1
 8Ø5/8" 2est. 3/8", 2@0.05m,
 3@0.10m, 4@0.15m, r@0.20m

 MUNICIPALIDAD PROVINCIAL DE PIURA GERENCIA DE TERRITORIAL Y TRANSPORTE DIVISION DE ESTUDIOS Y PROYECTOS			
DIVISION DE ESTUDIOS Y PROYECTOS	PROYECTO: RECUPERACION DEL LOCAL ESCOLAR 412 CON CODIGO LOCAL 413227 DISTRITO DE CATACAOS - PIURA - PIURA	CODIGO PLANO:	
	PLANO: CISTERNA Y TANQUE ELEVADO	E-9	
JEFE DE PROYECTO	ESPECIALIDAD: ESTRUCTURAS	UBICACION: DPTO: PIURA - PROVINCIA: PIURA - DISTRITO: CATACAOS	
	FECHA: NOVIEMBRE 2021	ESCALA: 1 / 50	