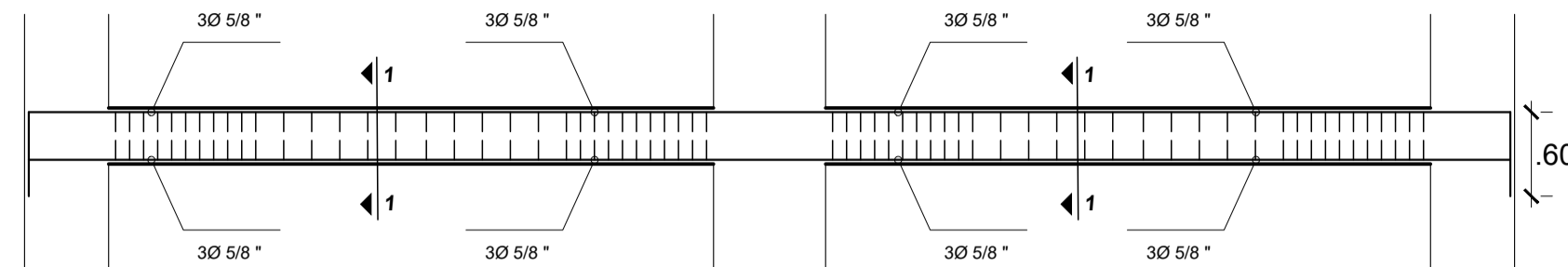


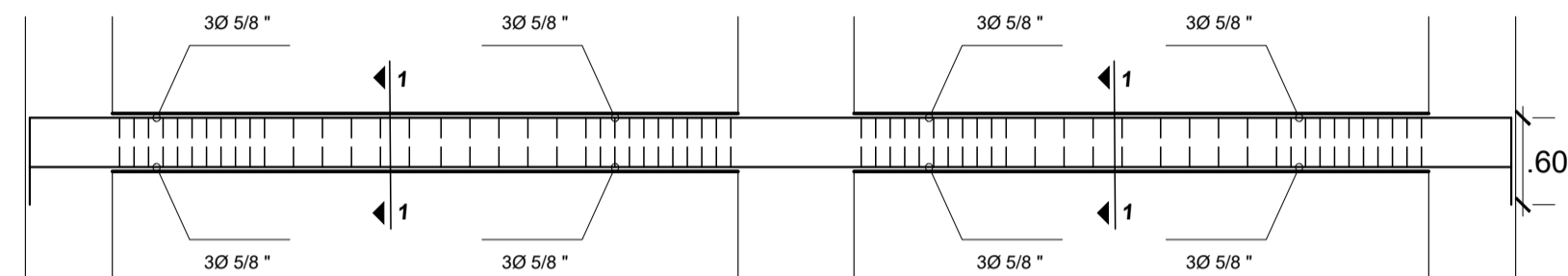
# VIGAS Y CORTES

ESC: 1/50

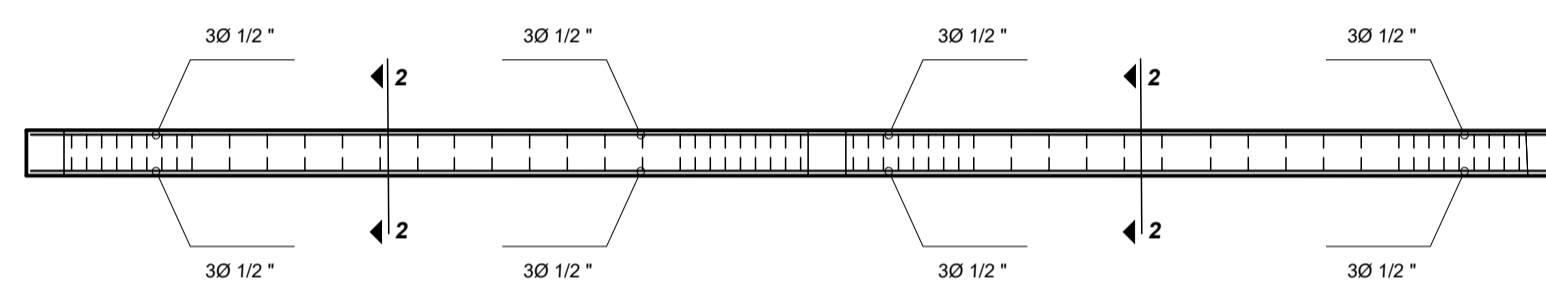
EJE 11



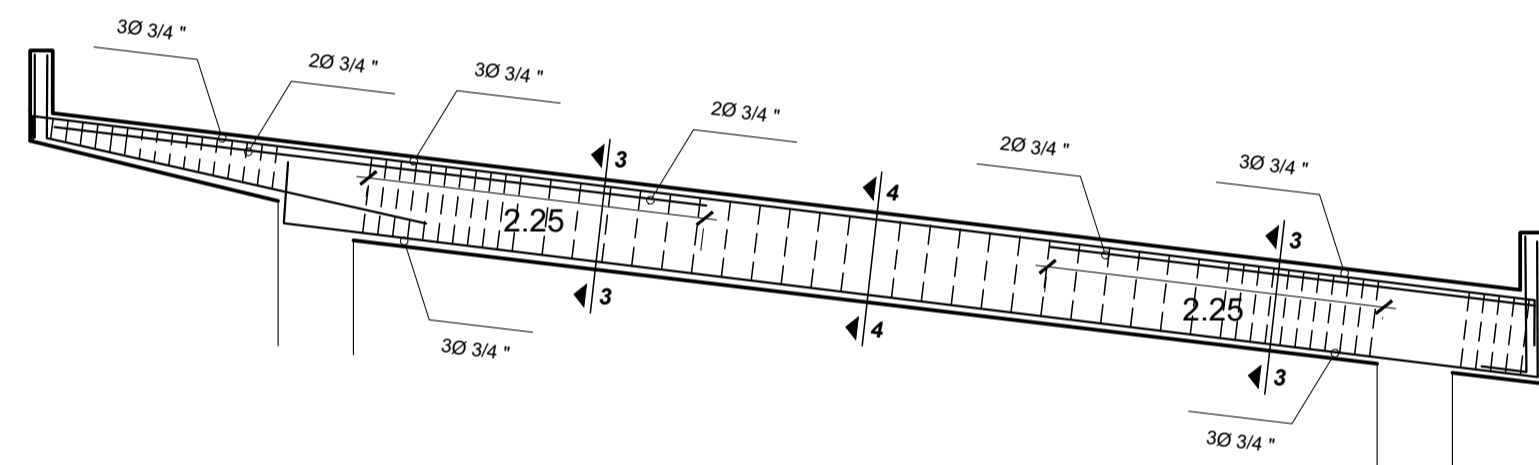
EJE 9



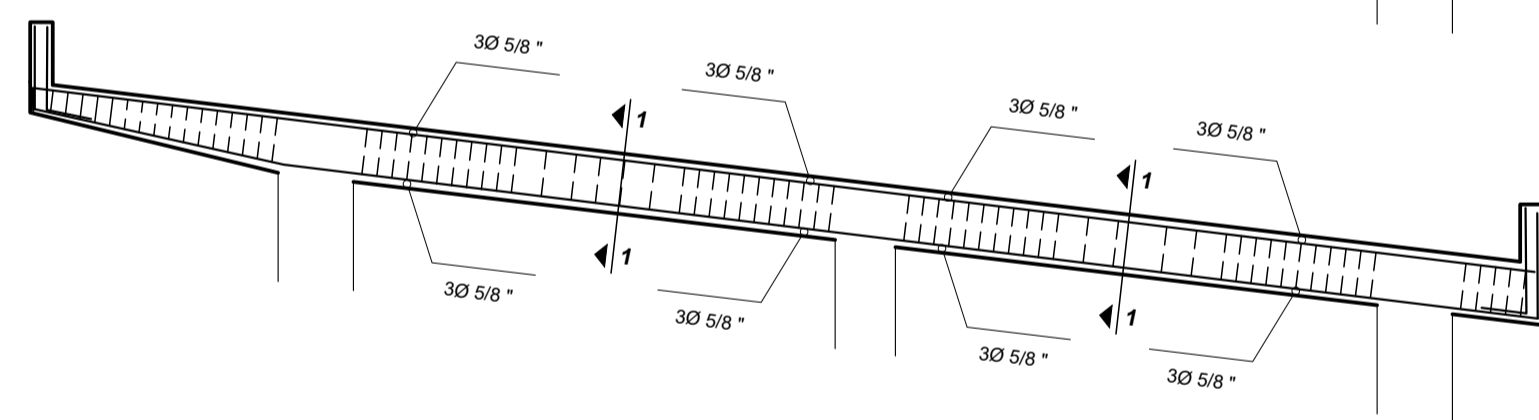
EJE 9'



EJE J,M



EJE L



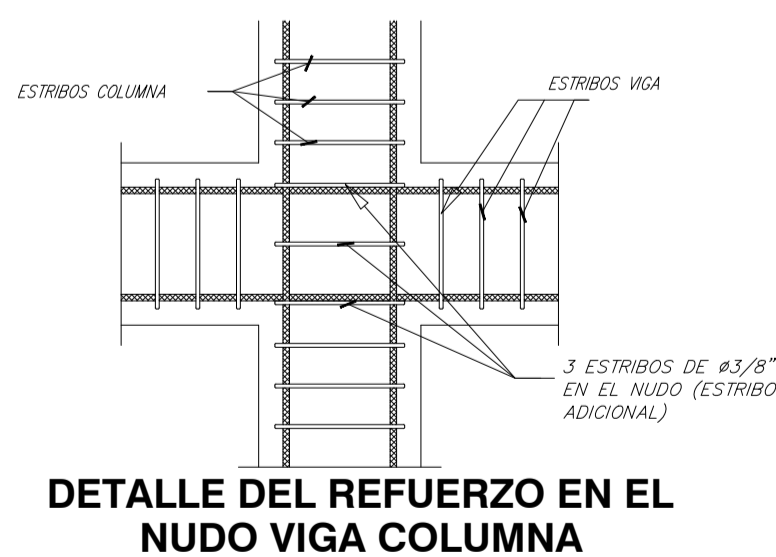
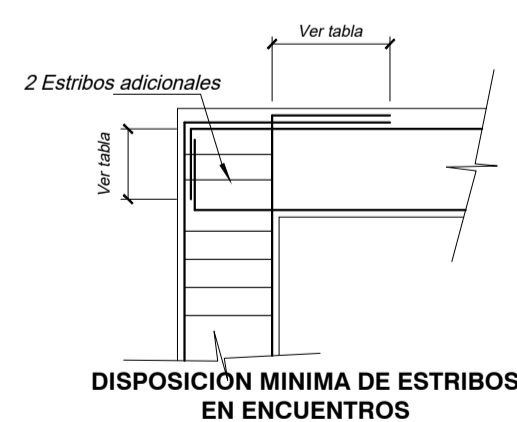
## CUADRO DE VIGAS

Diagrama	Diagrama	Diagrama	Diagrama
Estribos 3/8", 1@0.05, 10@0.10, resto@0.20	Estribos 3/8", 1@0.05, 8@0.10, resto@0.25	Estribos 3/8", 1@0.05, 10@0.10, resto@0.20	Estribos 3/8", 1@0.05, 10@0.10, resto@0.20
VIGA 201 (.25 x .40)	V - B2 (.20 x .20)	VIGA 202 (.30 x .60)	VIGA 202 (.30 x .60)

Ø	D	L1 (Mín.)	L2 (Mín.)
3/8"	5 cm.	7 cm.	12 cm.
1/2"	7 cm.	7 cm.	15 cm.
5/8"	8 cm.	7 cm.	20 cm.
3/4"	12 cm.	8 cm.	23 cm.
1"	16 cm.	10 cm.	30 cm.

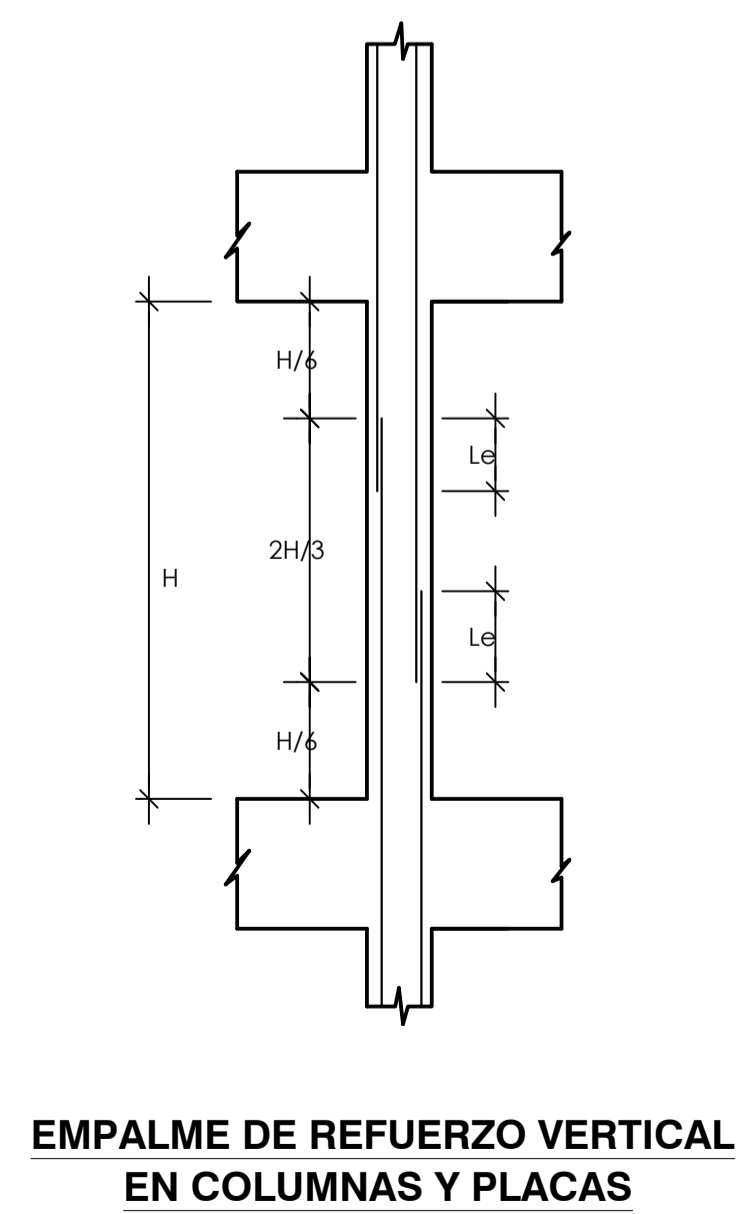
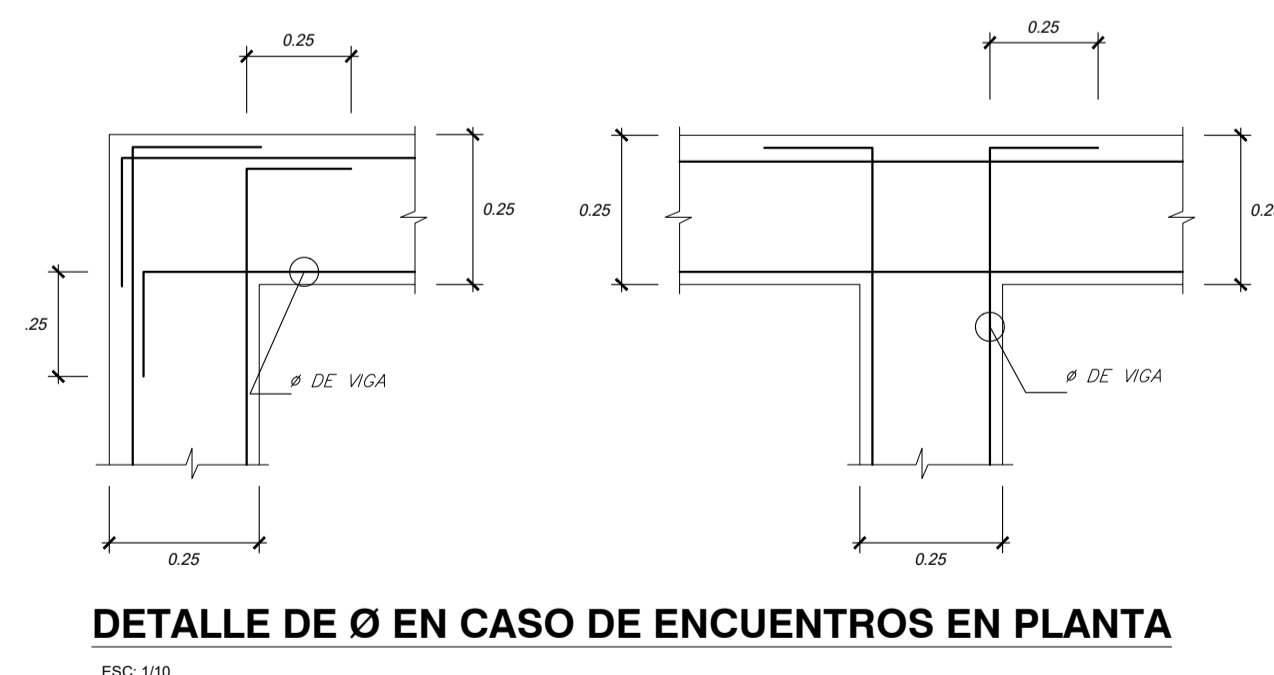
LONGITUD DE GANCHO EN EL REFUERZO LONGITUDINAL  
Esc.=1/10

DETALLE 1  
LONGITUD DE GANCHO DE ESTRIBO  
Esc.=1/10



LONGITUD DE DESARROLLO  
DETALLES ESTRUCTURALES (Proceso Constructivo)

BARRA	Ø	3/8"	1/2"	5/8"	3/4"	1"
Superior	L	35	45	60	70	125
Inferior	L	30	35	45	50	90



MUNICIPALIDAD PROVINCIAL DE PIURA  
GERENCIA DE TERRITORIAL Y TRANSPORTE  
DIVISION DE ESTUDIOS Y PROYECTOS

PROYECTO: RECUPERACION DEL LOCAL ESCOLAR 412 CON CODIGO LOCAL 413227 DISTRITO DE CATACAOS - PIURA - PIURA

PLANO: DETALLES - ALIGERADO PRIMER NIVEL - SUM

ESPECIALIDAD: ESTRUCTURAS

UBICACION: DPTO: PIURA - PROVINCIA: PIURA - DISTRITO: CATACAOS

FECHA: NOVIEMBRE 2021

ESCALA: 1 / 50

CÓDIGO PLANO: E-9