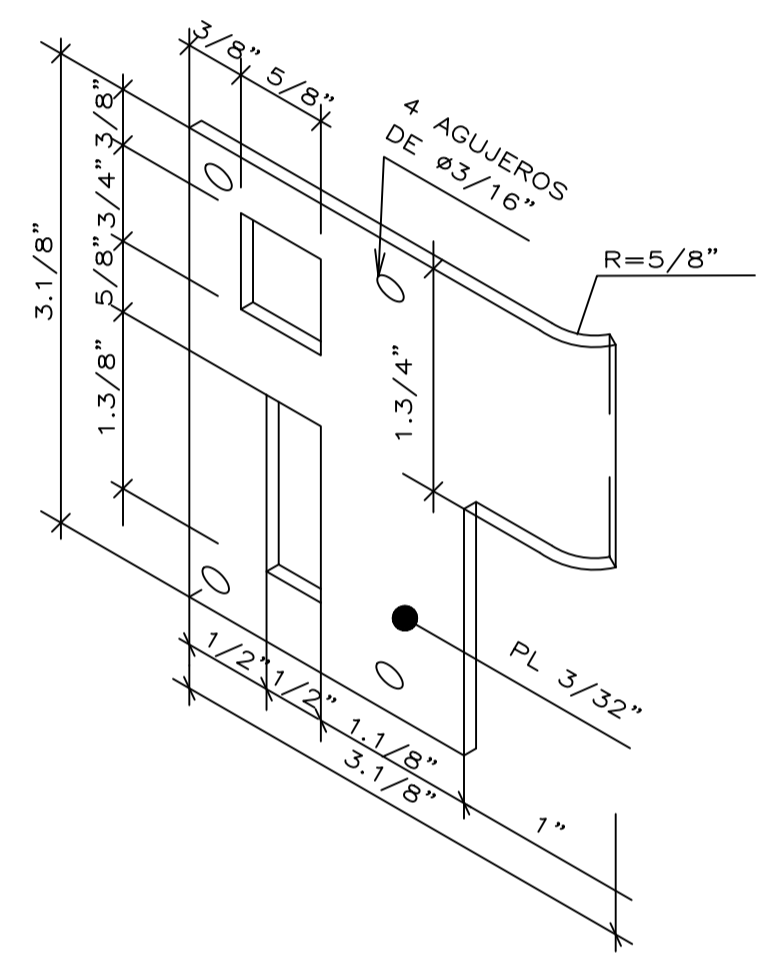
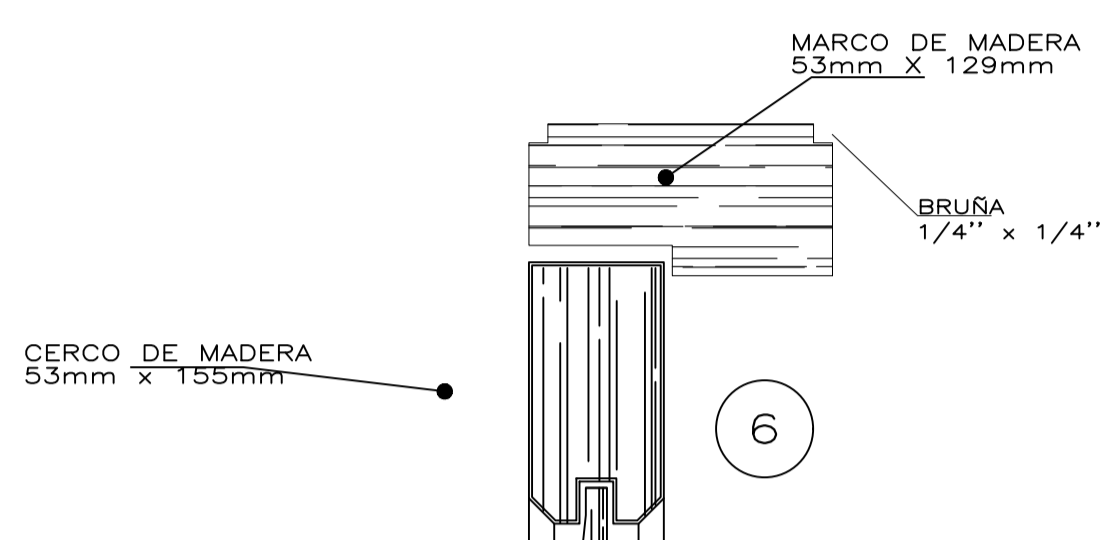
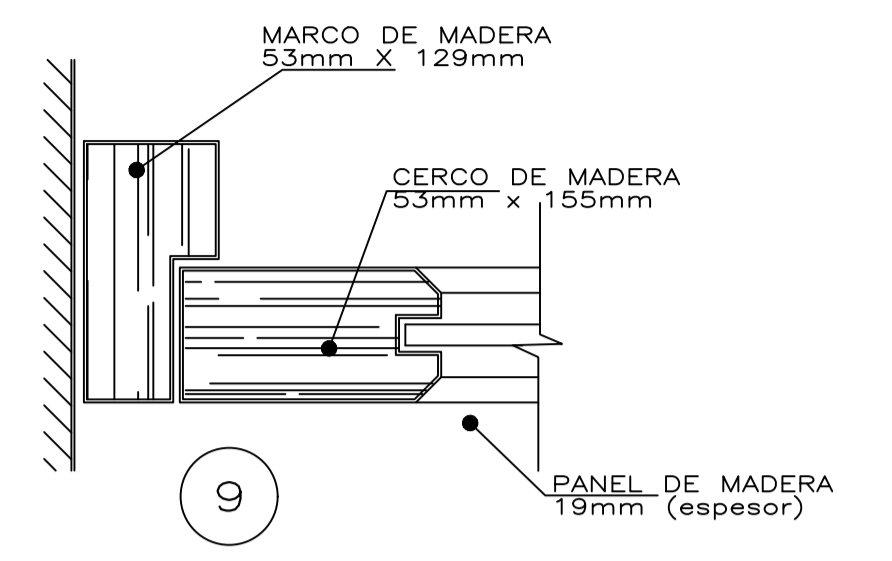
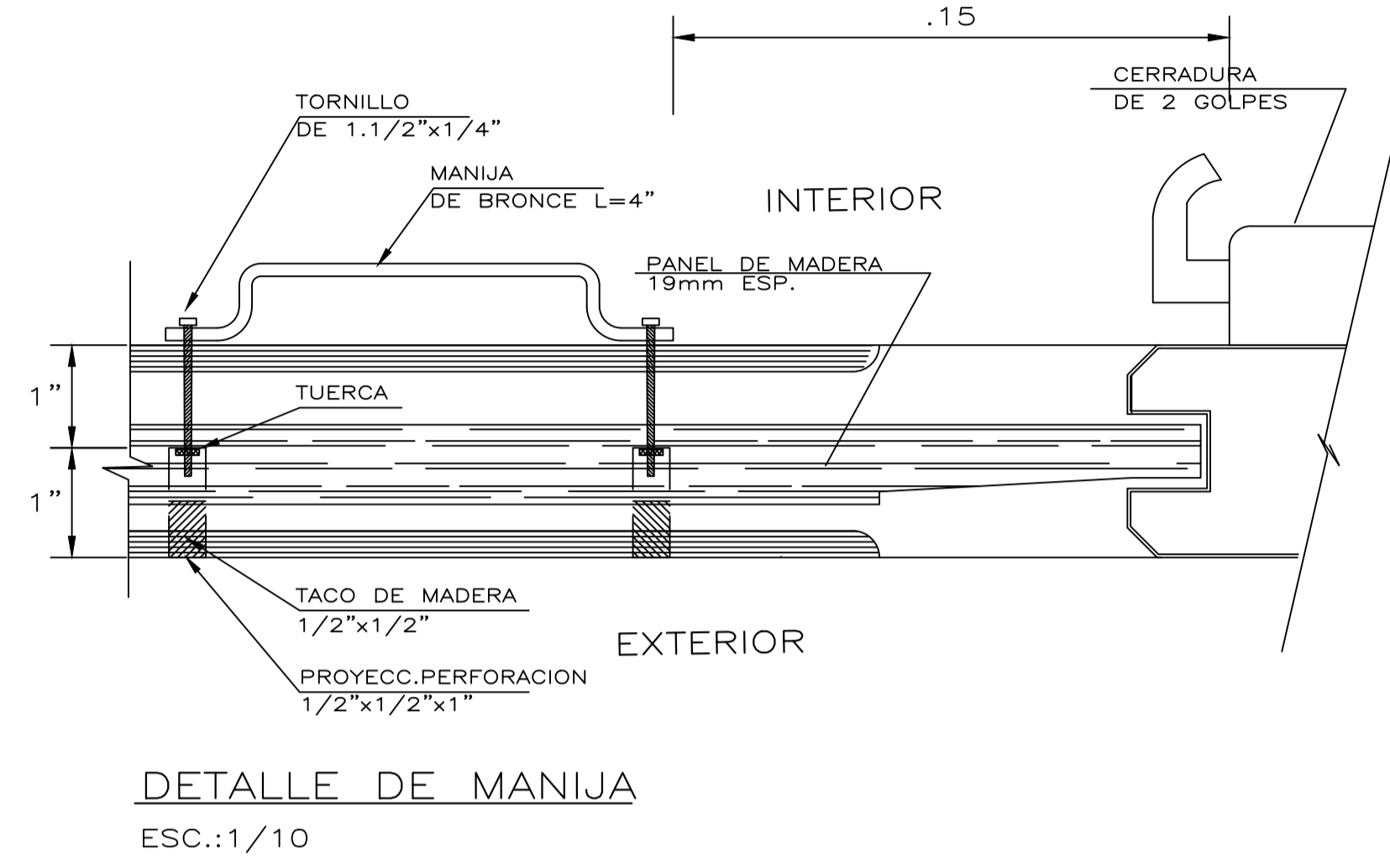
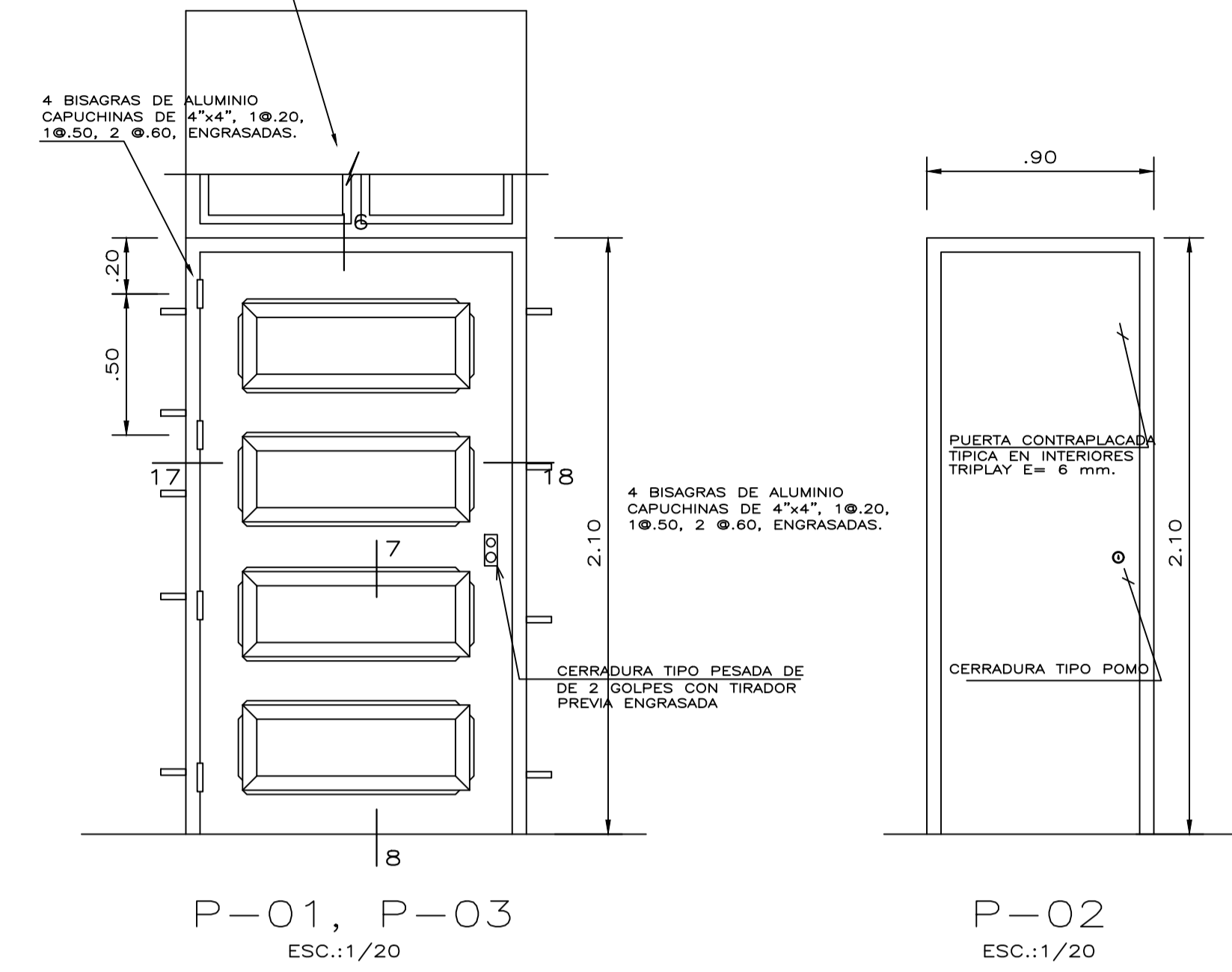
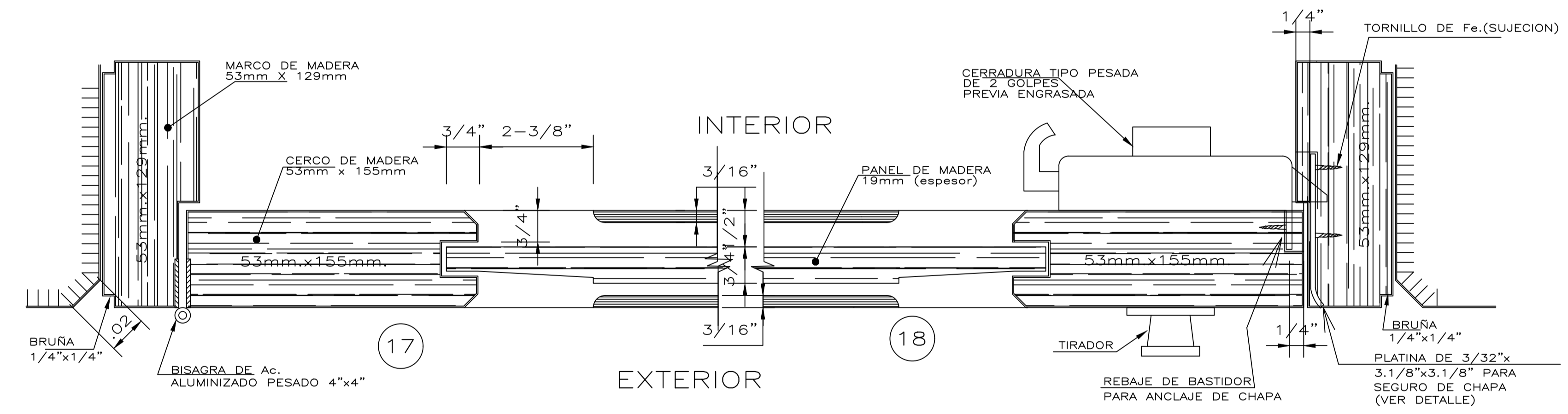


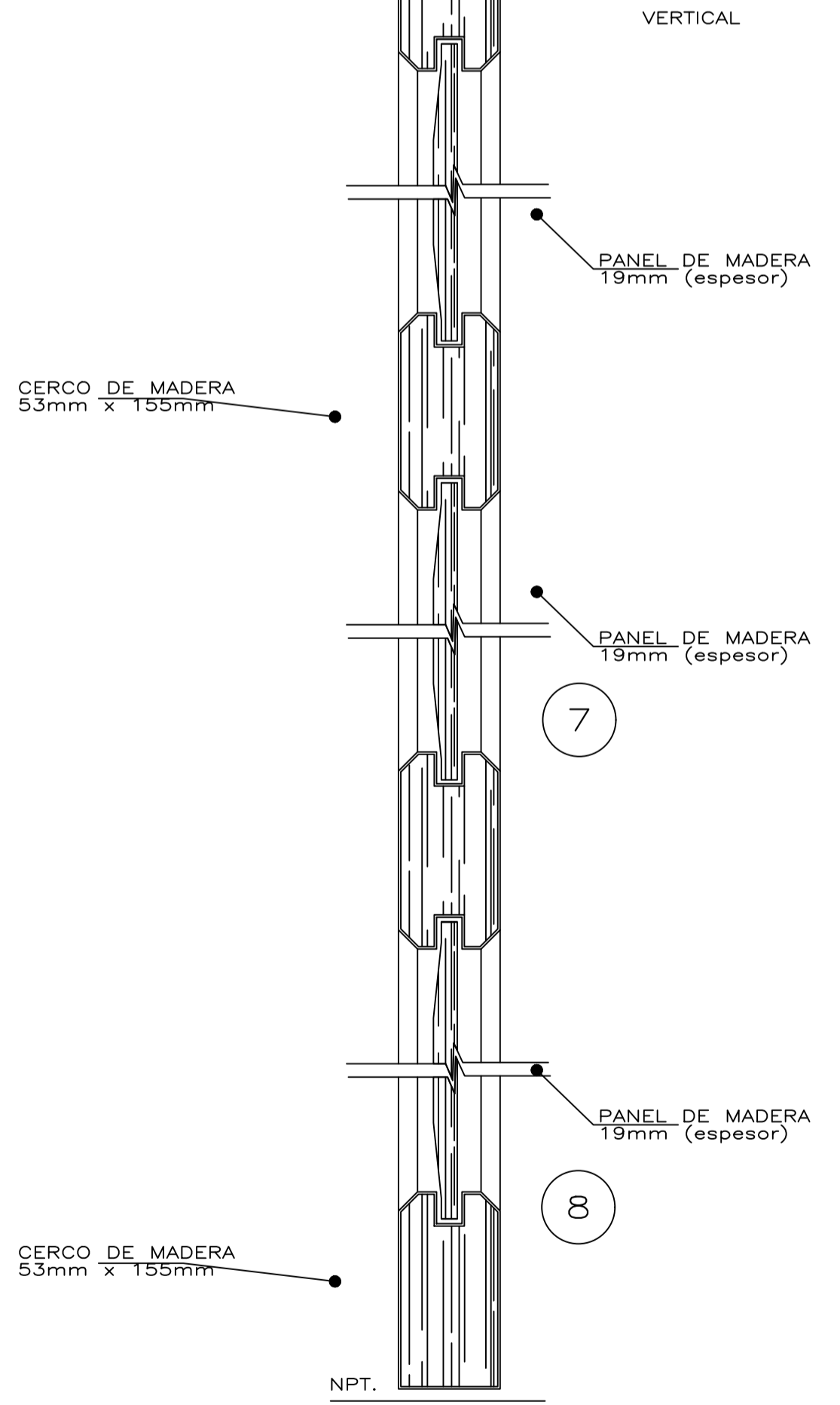
VARIABLE / VER CUADRO DE VAÑOS
DETALLES DE VENTANAS
EN LAMINA RESPECTIVA



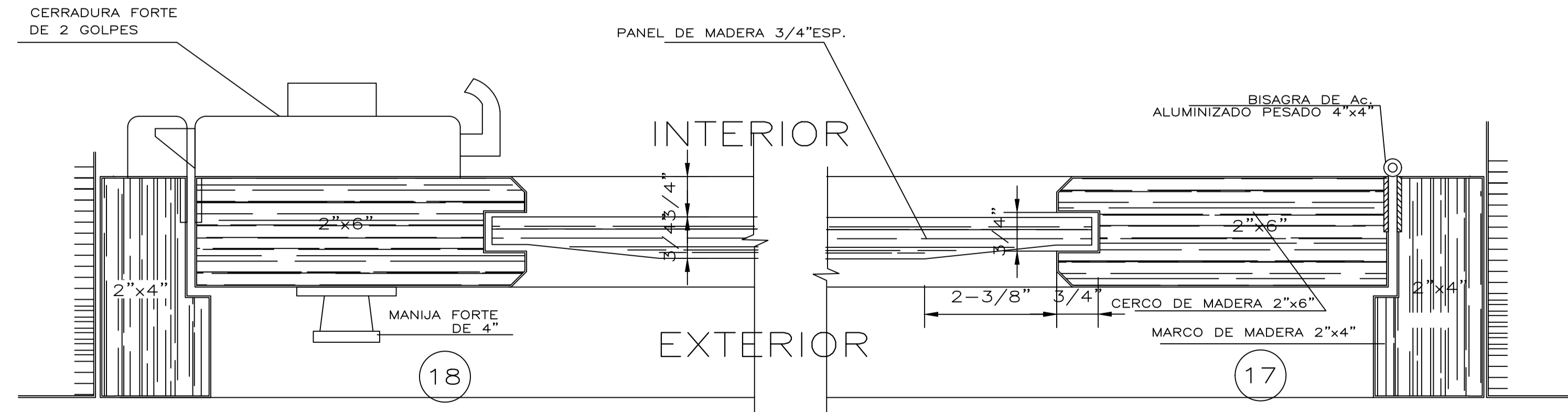
DETALLE DE SEGURO DE CHAPA FORTE
(PLATINA HECHA POR EL FABRICANTE DE CERRADURAS FORTE)
ESC.:1/10



CORTE HORIZONTAL DE PUERTA
ESC.:1/10



CORTE VERTICAL
ESC.:1/10



CORTE HORIZONTAL DE PUERTA
ESC.:1/10

MUNICIPALIDAD PROVINCIAL DE PIURA GERENCIA DE TERRITORIAL Y TRANSPORTE DIVISION DE ESTUDIOS Y PROYECTOS	
DIVISION DE ESTUDIOS Y PROYECTOS	PROYECTO: RECUPERACION DEL LOCAL ESCOLAR 412 CON CODIGO LOCAL 413227 DISTRITO DE CATACAOS - PIURA - PIURA
	PLANO: PUERTAS DE MADERA - DETALLES
	ESPECIALIDAD: ARQUITECTURA
JEFE DE PROYECTO	UBICACION: DPTO: PIURA - PROVINCIA: PIURA - DISTRITO: CATACAOS
	CODIGO PLANO: A-15
FECHA: NOVIEMBRE 2021	ESCALA: 1 / 25