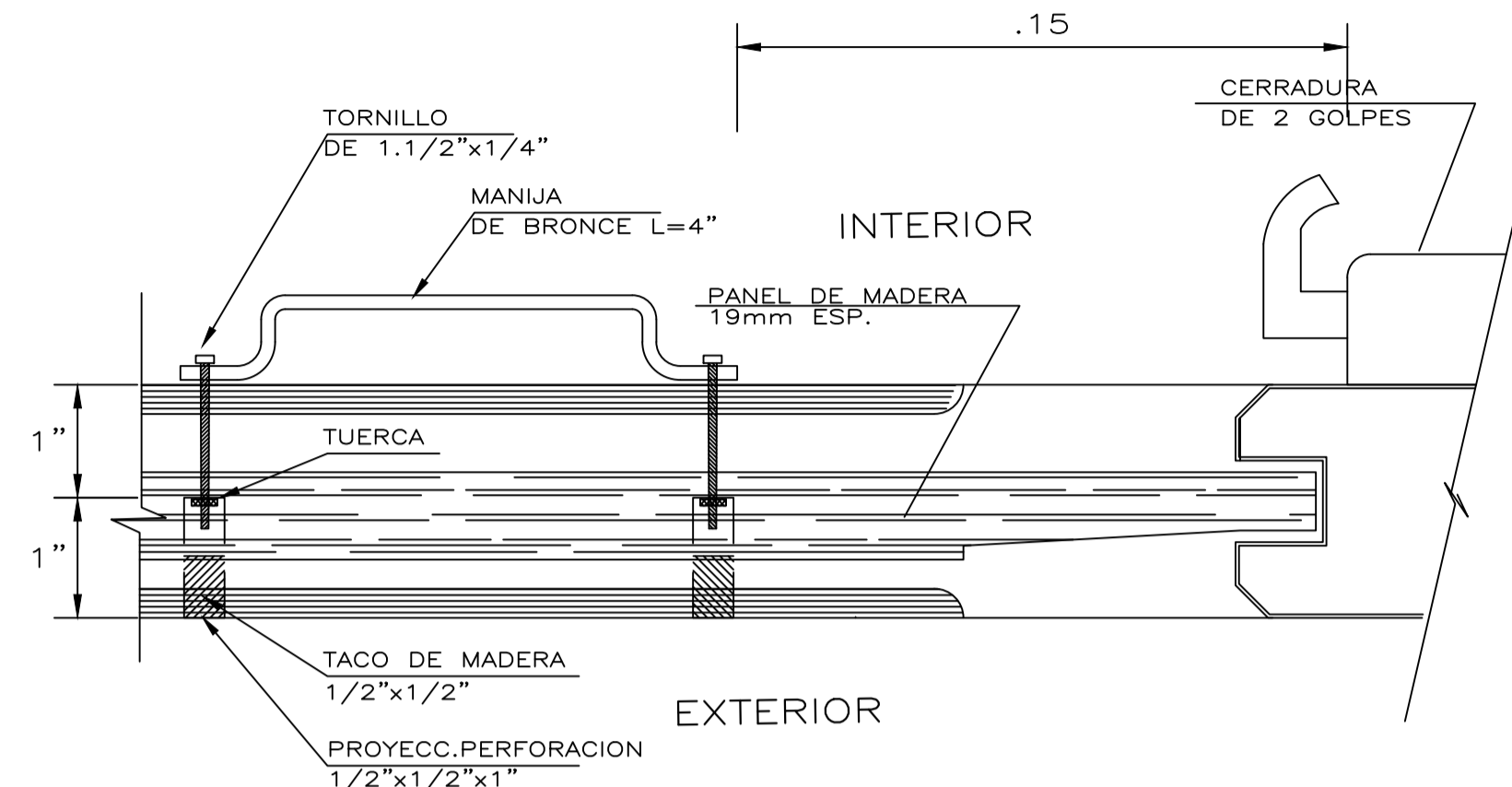
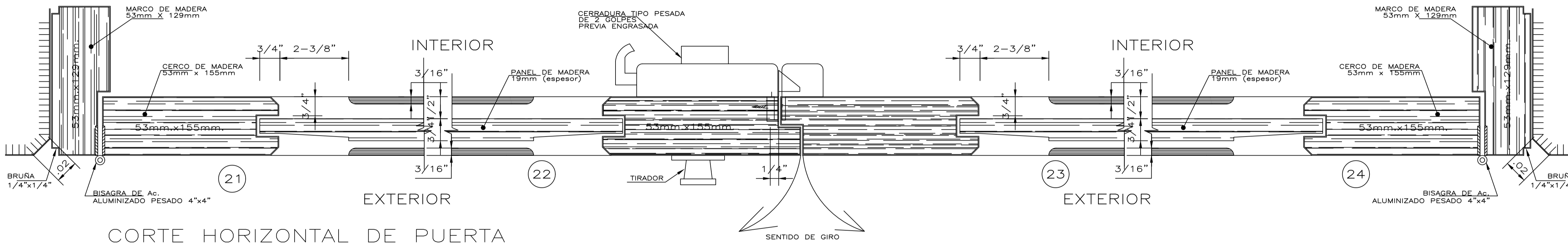


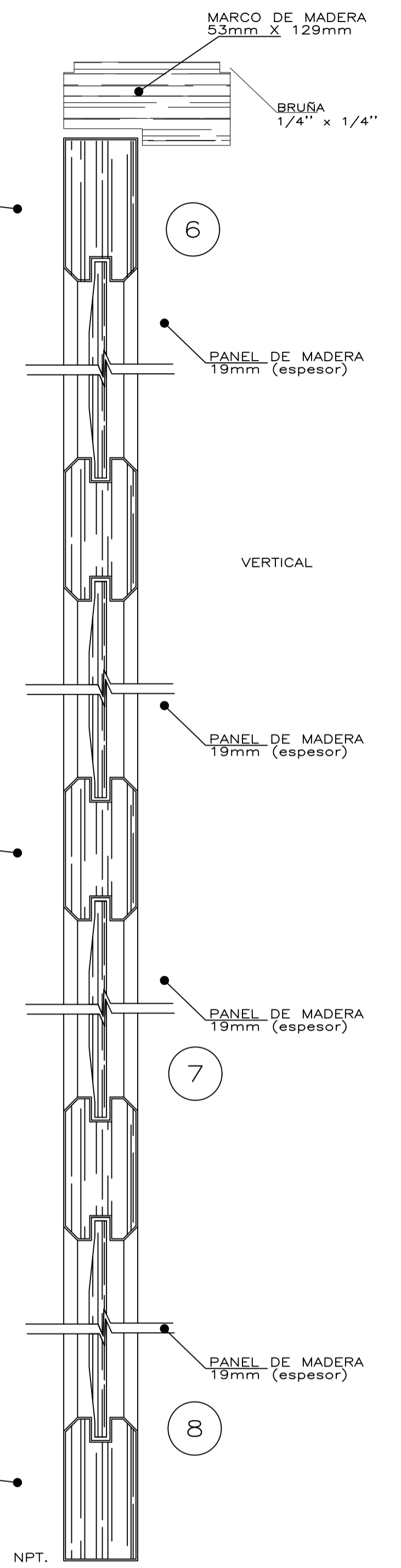
P-04
ESC.:1/20



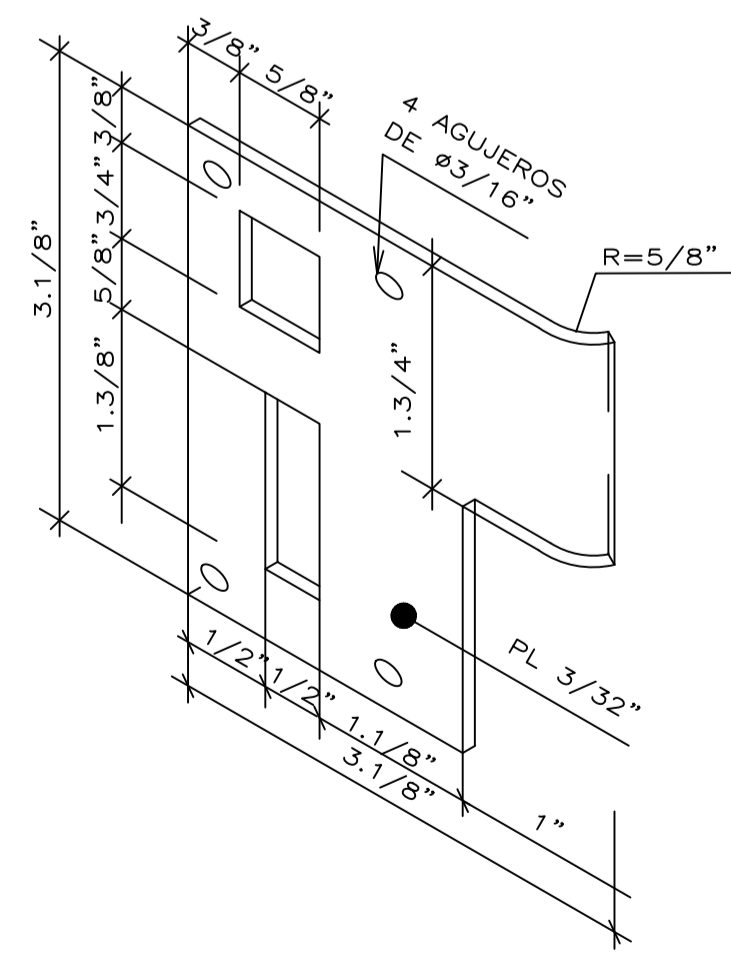
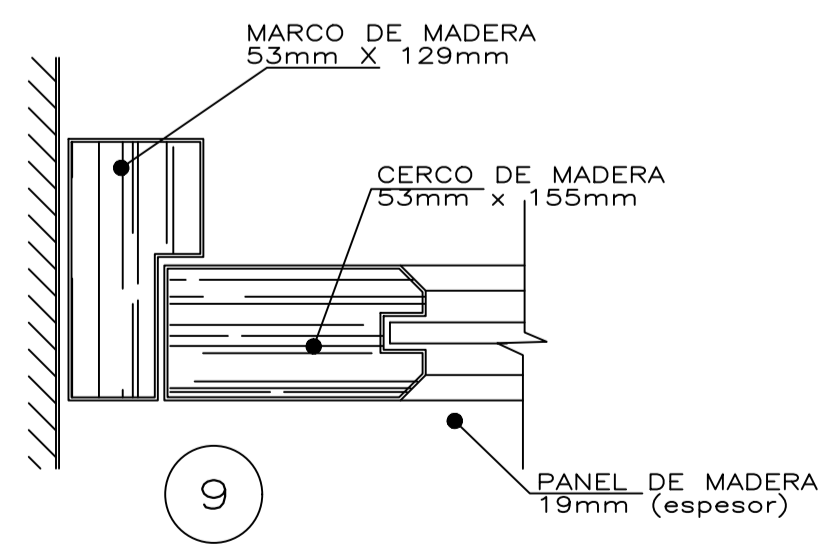
DETALLE DE MANIJA
ESC.:1/10




CORTE HORIZONTAL DE PUERTA
ESC.:1/10



CORTE VERTICAL
ESC.:1/10



DETALLE DE SEGURO DE CHAPA FORTE
(PLATINA HECHA POR EL FABRICANTE DE CERRADURAS FORTE)
ESC.:1/10

 MUNICIPALIDAD PROVINCIAL DE PIURA GERENCIA DE TERRITORIAL Y TRANSPORTE DIVISION DE ESTUDIOS Y PROYECTOS		
DIVISION DE ESTUDIOS Y PROYECTOS	PROYECTO: RECUPERACION DEL LOCAL ESCOLAR 412 CON CODIGO LOCAL 413227 DISTRITO DE CATACAOS - PIURA - PIURA	
	PLANO: PUERTA DE MADERA SUM - DETALLES	
	ESPECIALIDAD: ARQUITECTURA	
JEFE DE PROYECTO	UBICACION: DPTO: PIURA - PROVINCIA: PIURA - DISTRITO: CATACAOS	CODIGO PLANO: A-16
	FECHA: NOVIEMBRE 2021	ESCALA: 1 / 25