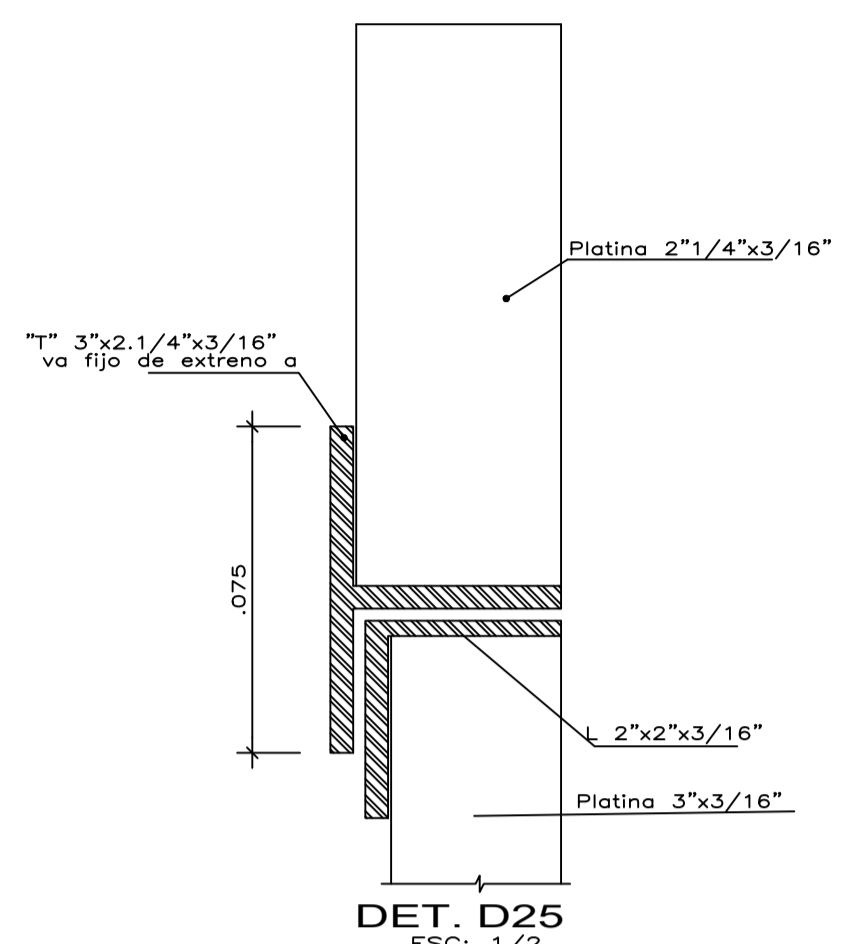
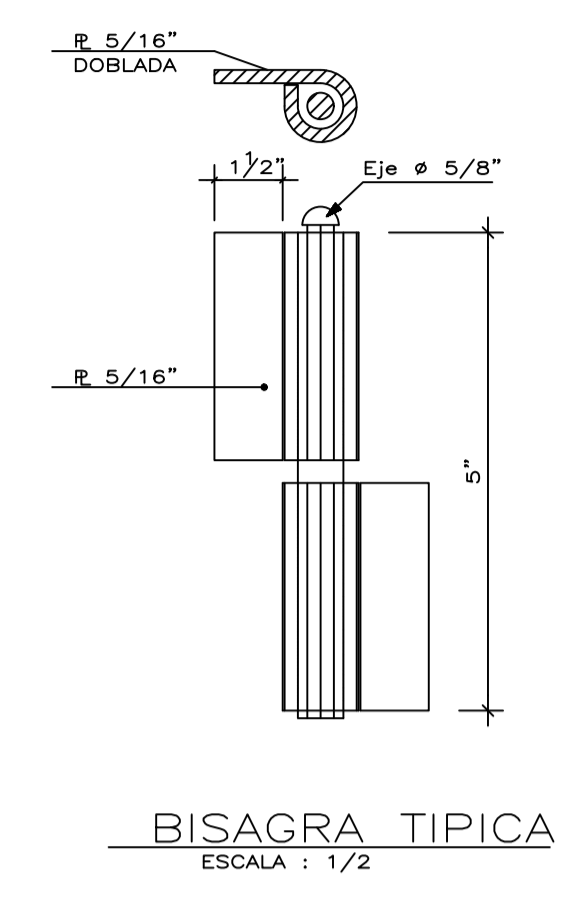


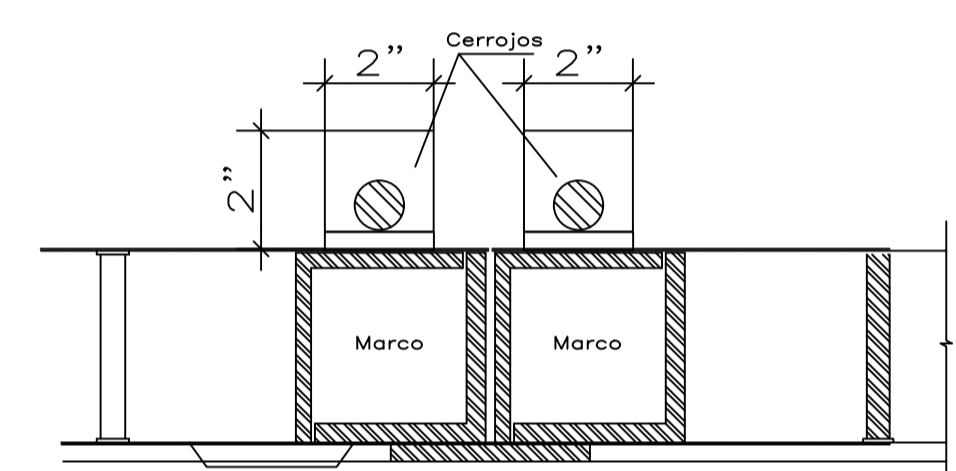
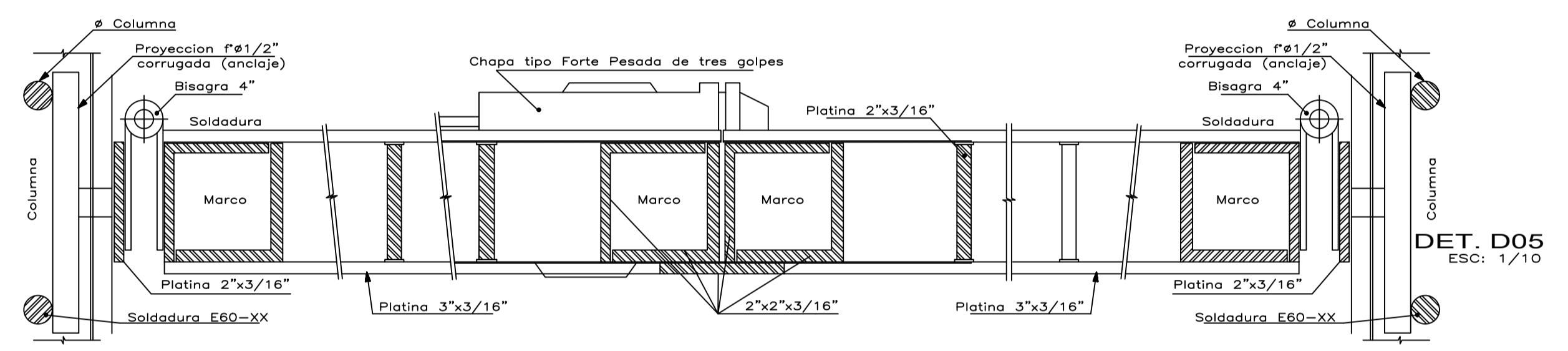
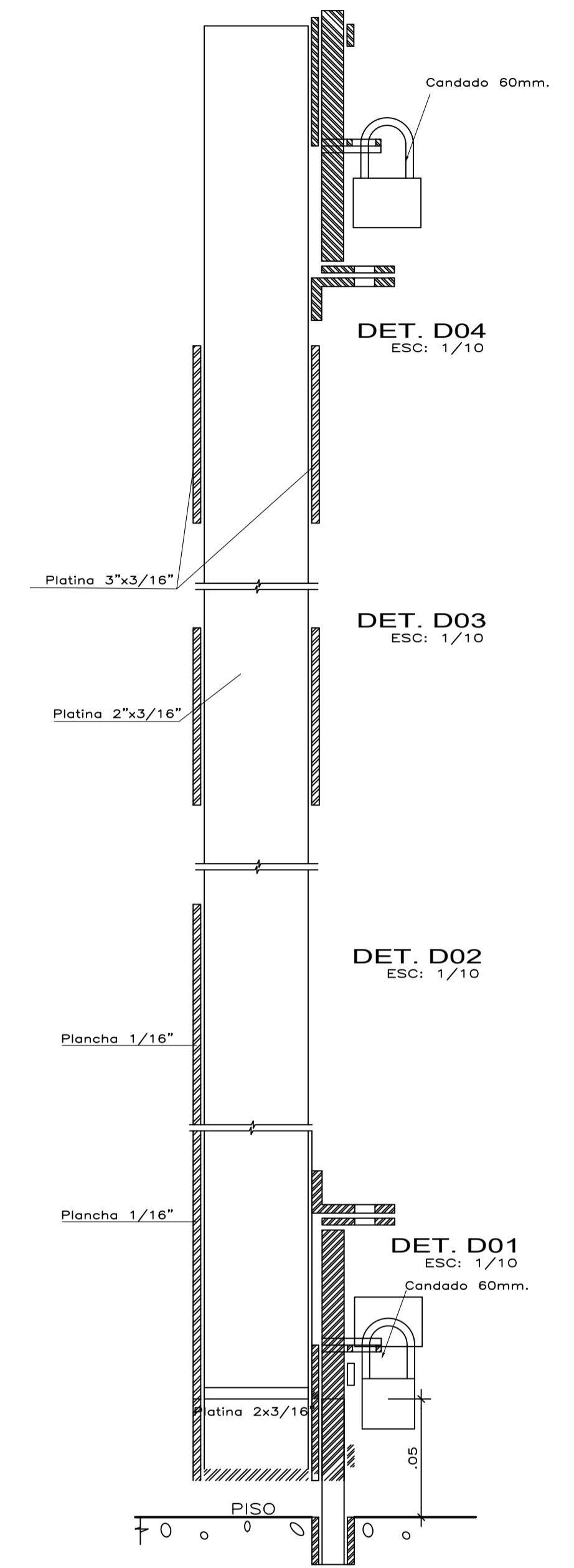
PF-01
 ESC: 1/20
 01 unidad
 Marco de Platino 2"x3/16" +
 metalico 2"x2"x3/16"
 +Cerradura de 2 golpes c/bisagra de 5"
 INGRESO PRINCIPAL



DET. D25
 ESC: 1/2

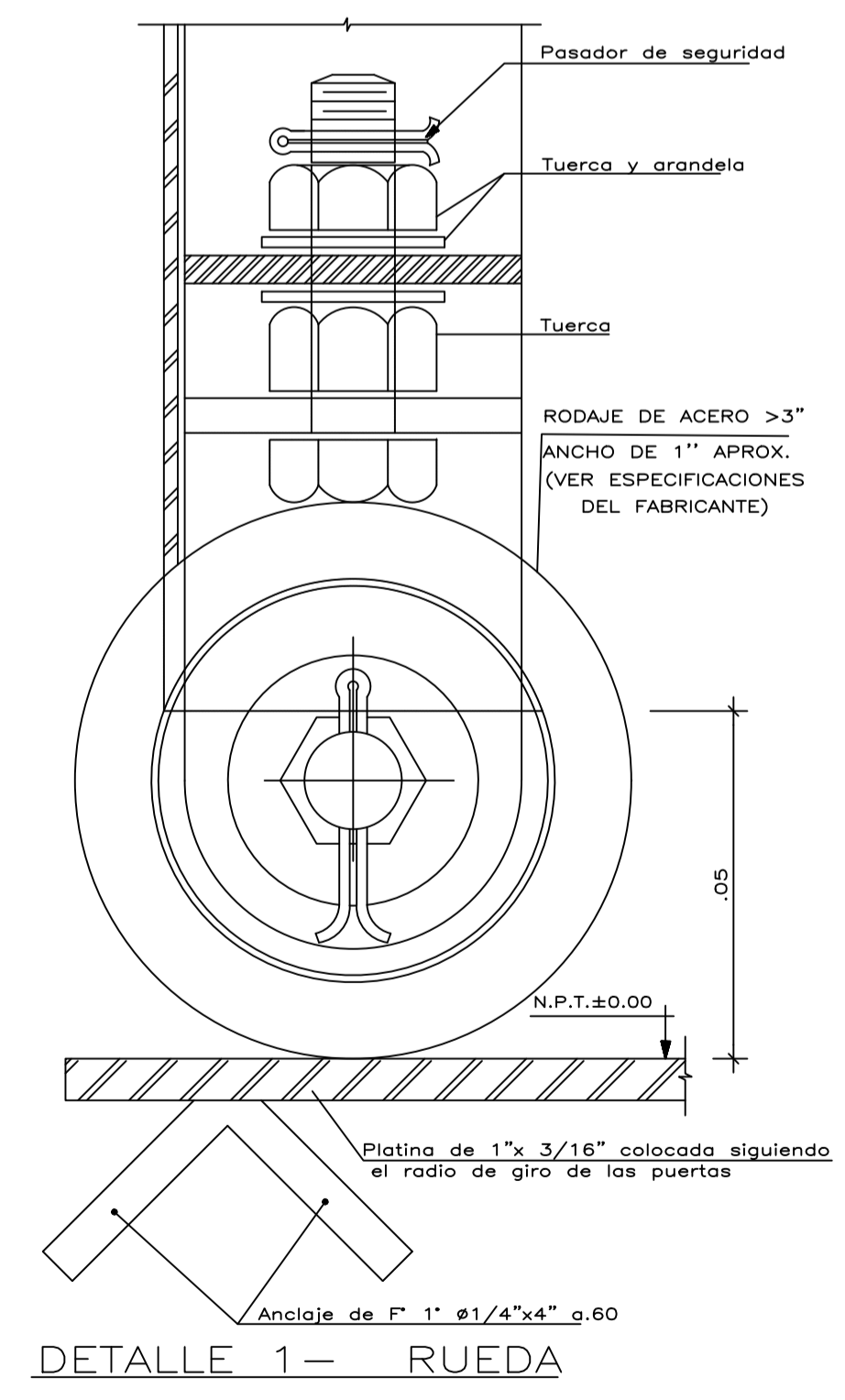


BISAGRA TIPICA
 ESCALA: 1/2

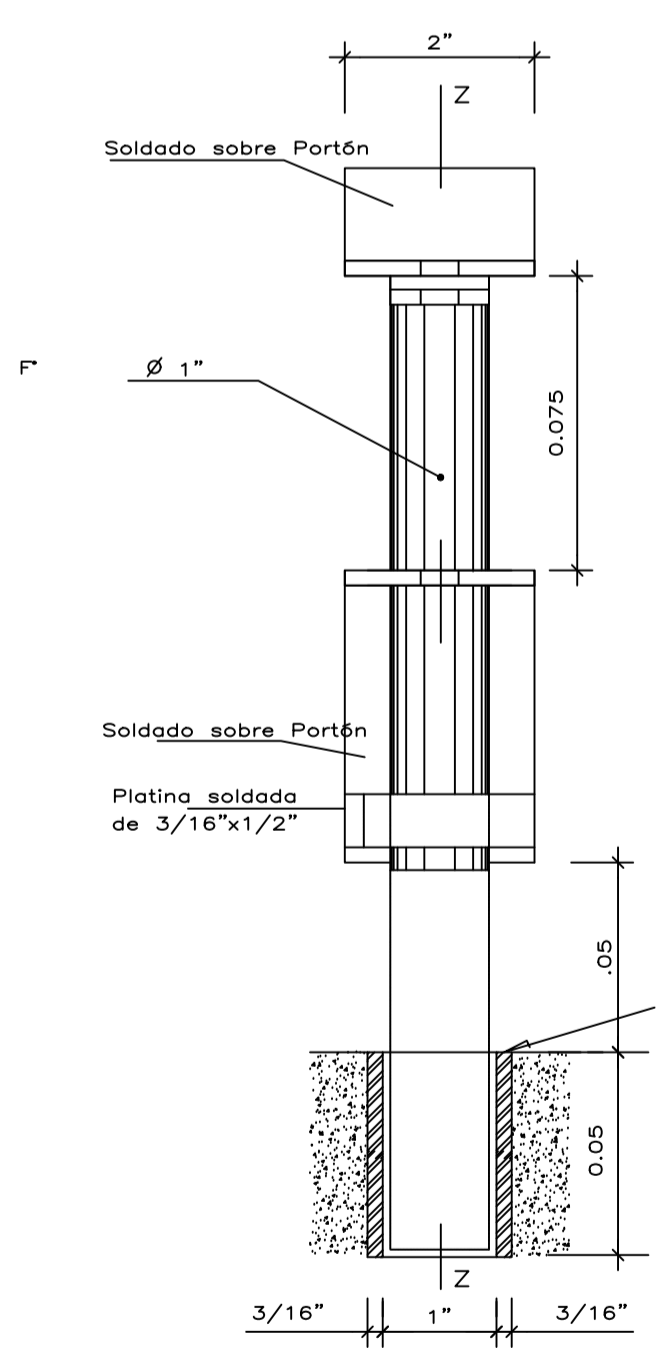


CORTE POR LOS CERROJOS

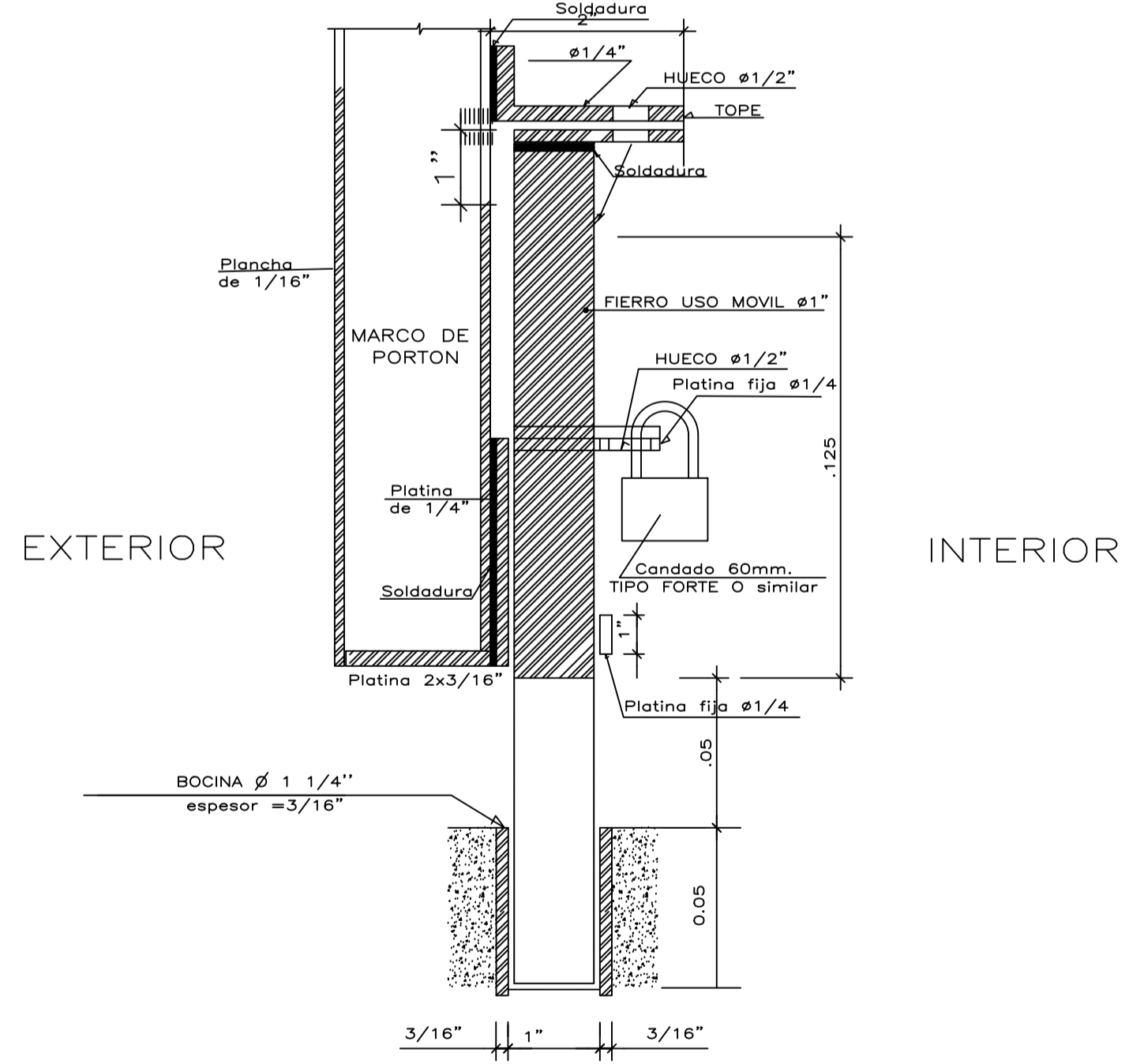
DET. D05 ESC: 1/10 **DET. D06** ESC: 1/10 **DET. D07** ESC: 1/10 **DET. D08** ESC: 1/10



DETALLE 1 - RUEDA




DETALLE B



DETALLE D - CERROJO INFERIOR

NOTAS :
 ELIMINAR OXIDO Y GRASA DE LA SUPERFICIE.
 PROTECCION CON DOS CAPAS DE PINTURA ANTICORROSIVA DE DISTINTO COLOR (VERDE Y ROJO).
 ACABADO CON PINTURA ESMALTE COLOR NEGRO MATE 2 MANOS PARA PICAPORTE SE UTILIZARA CANDADO TIPO FORTE DE 60mm.

 MUNICIPALIDAD PROVINCIAL DE PIURA GERENCIA DE TERRITORIAL Y TRANSPORTE DIVISION DE ESTUDIOS Y PROYECTOS		
DIVISION DE ESTUDIOS Y PROYECTOS	PROYECTO: RECUPERACION DEL LOCAL ESCOLAR 412 CON CODIGO LOCAL 413227 DISTRITO DE CATACAOS - PIURA - PIURA	
	PLANO: PUERTA DE INGRESO METALICA - DETALLES	
	ESPECIALIDAD: ARQUITECTURA	
JEFE DE PROYECTO	UBICACION: DPTO: PIURA - PROVINCIA: PIURA - DISTRITO: CATACAOS	CODIGO PLANO:
	FECHA: NOVIEMBRE 2021	ESCALA: 1 / 25