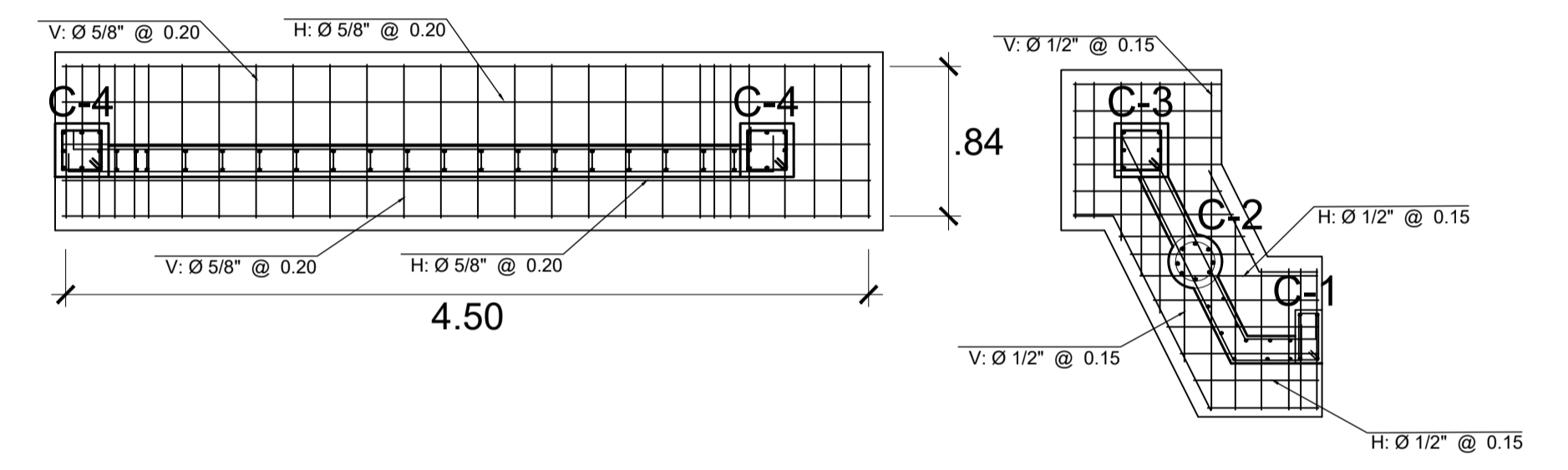
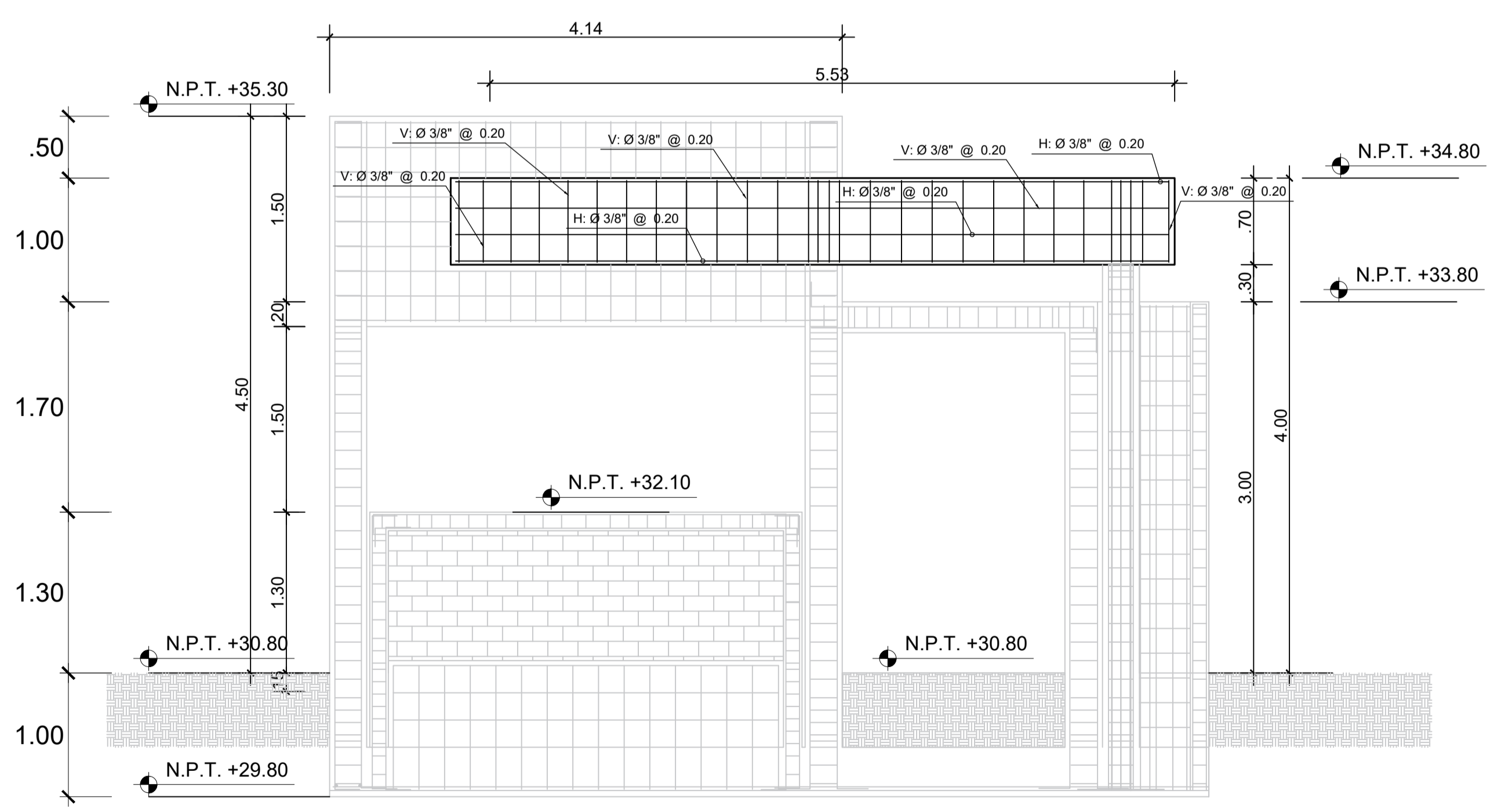


**ELEVACION FRONTAL FACHADA**

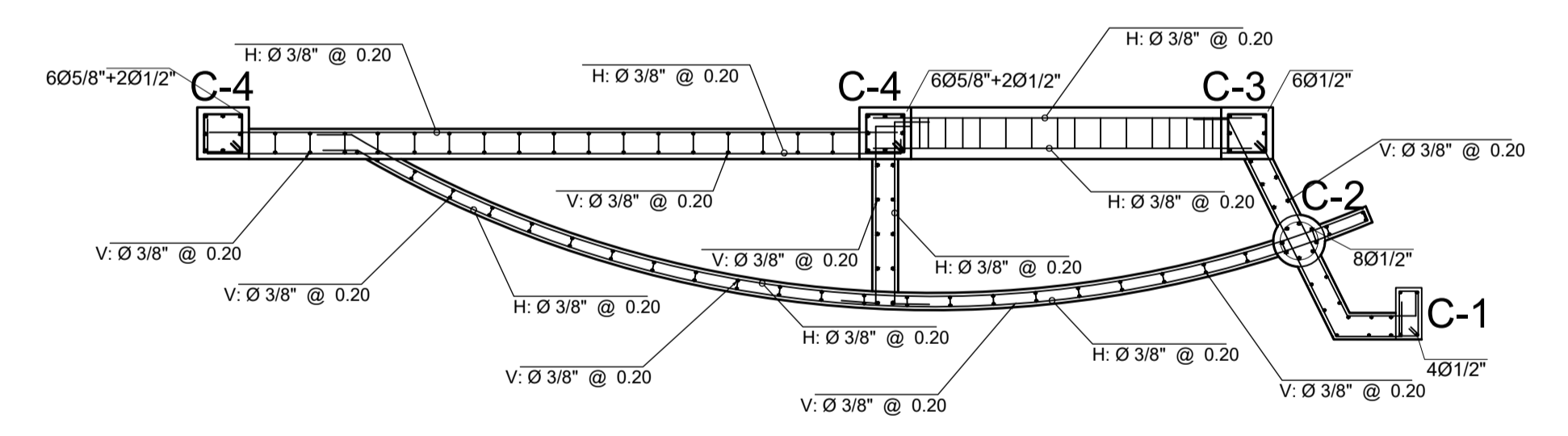
CUADRO DE COLUMNAS			
$\varnothing 4 \varnothing 1/2"$	$\varnothing 8 \varnothing 1/2"$	$\varnothing 6 \varnothing 1/2"$	$\varnothing 6 \varnothing 5/8" + 2 \varnothing 1/2"$
$\square \varnothing 3/8"$ 1@.05, 3@.10, 3@.15Rto @.20	$\square \varnothing 3/8"$ 3@.05, 3@.10, 3@.15Rto @.20	$\square \varnothing 3/8"$ 3@.05, 3@.10, 3@.15Rto @.20	$\square \varnothing 3/8"$ 3@.05, 3@.10, 3@.15Rto @.20
C-1	C-2	C-3	C-4



**CIMENTACION FACHADA**



**ELEVACION FRONTAL VIGA CURVA**



**VISTA EN PLANTA VIGA PARED Y VIGA CURVA**

 <b>MUNICIPALIDAD PROVINCIAL DE PIURA</b> GERENCIA DE TERRITORIAL Y TRANSPORTE DIVISION DE ESTUDIOS Y PROYECTOS			
DIMENSION DE ESTUDIOS Y PROYECTOS	PROYECTO: RECUPERACION DEL LOCAL ESCOLAR 412 CON CODIGO LOCAL 413227 DISTRITO DE CATACAOS - PIURA - PIURA	CÓDIGO PLANO:	
	PLANO: ESTRUCTURAS Y DETALLES DE FACHADA	<b>E-13</b>	
JEFE DE PROYECTO	ESPECIALIDAD: ESTRUCTURAS	UBICACION: DPTO: PIURA - PROVINCIA: PIURA - DISTRITO: CATACAOS	
	FECHA: NOVIEMBRE 2021	ESCALA: 1 / 75	FECHA: