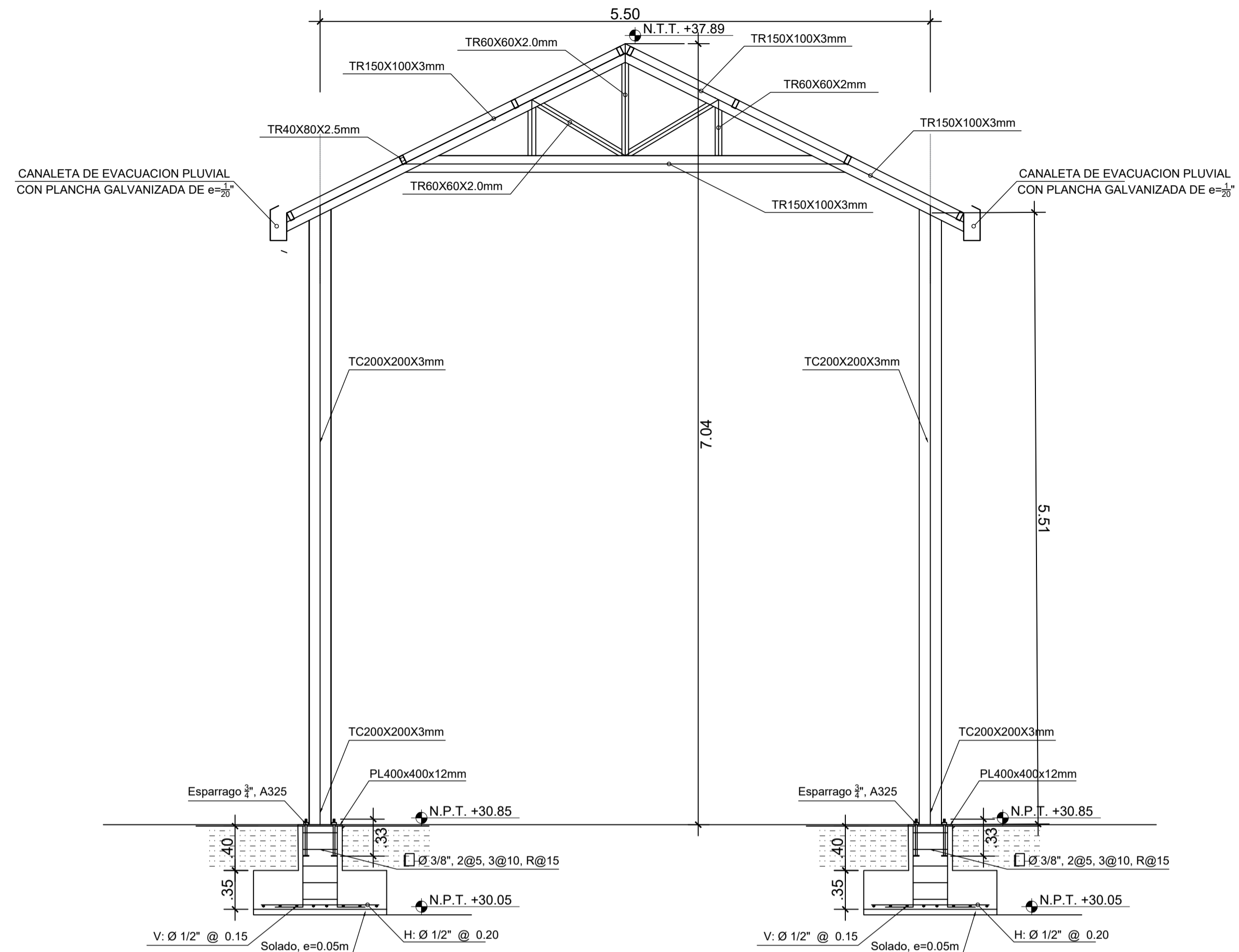
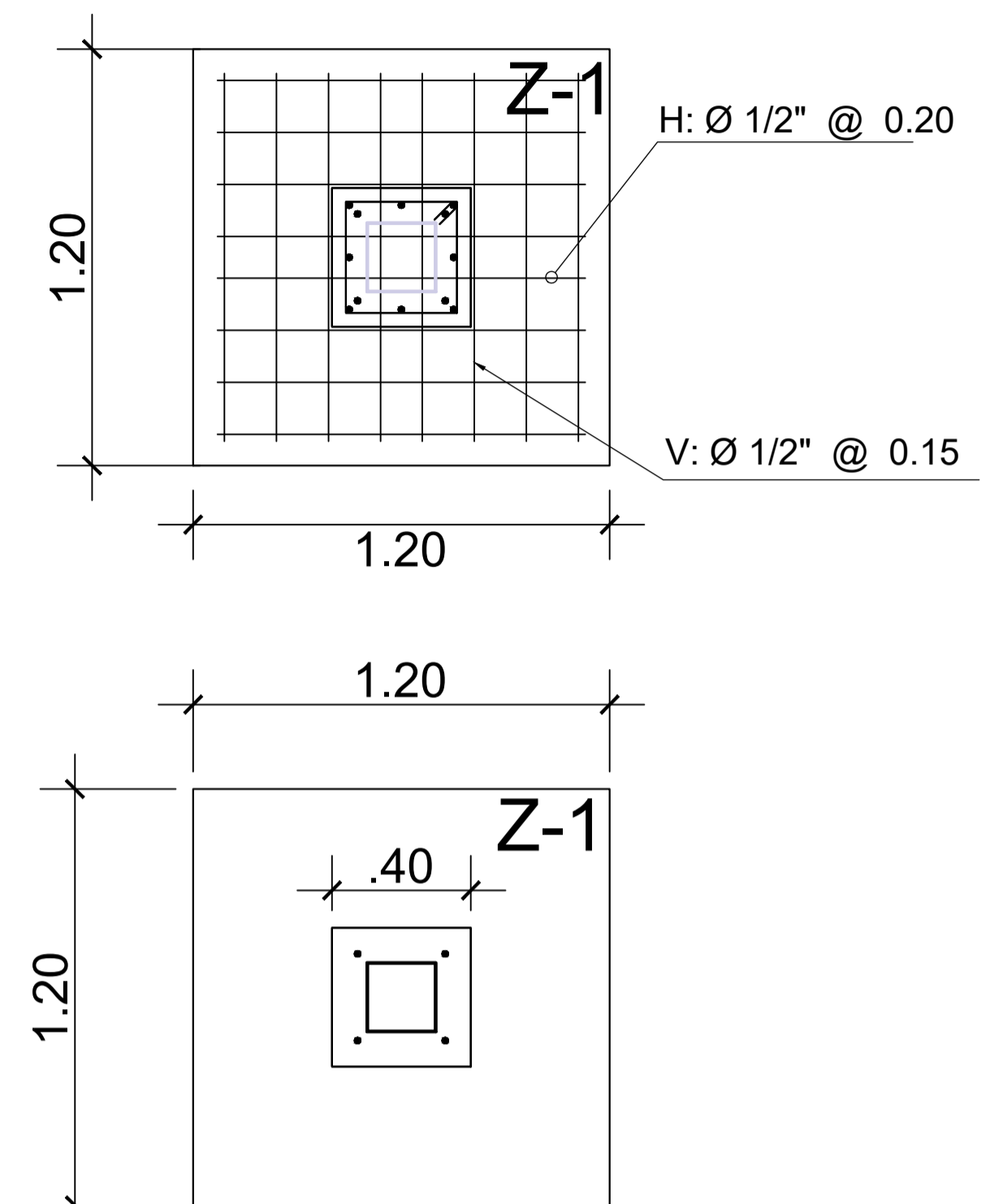
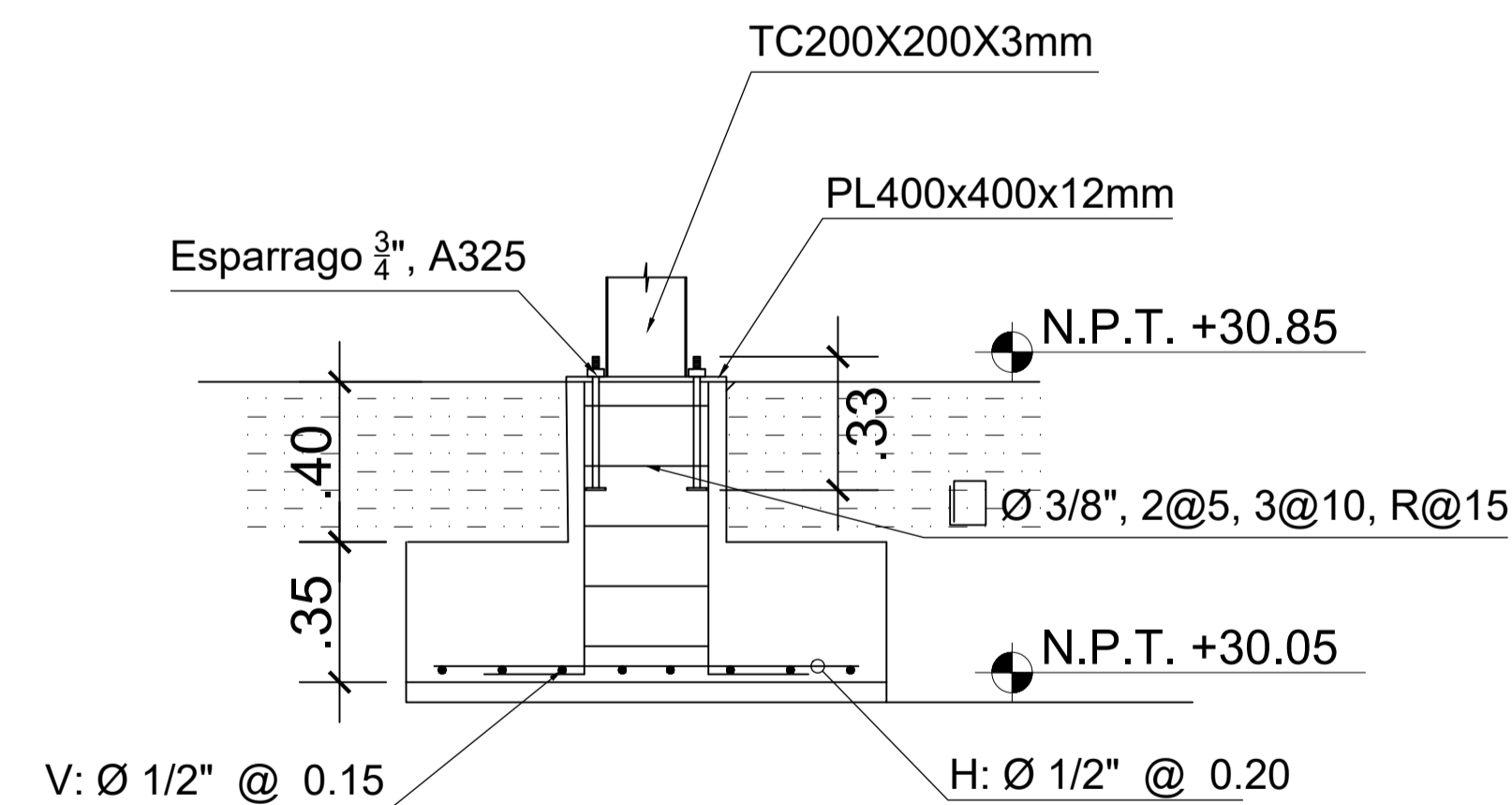


**VISTA EN PLANTA DE LA CIMENTACIÓN**  
ESC: 1/50



**DETALLE Z-1**  
ESC: 1/25



**PLANTA Z-1**  
ESC: 1/25

**ESPECIFICACIONES TECNICAS GENERALES**

**REGLAMENTOS USADOS PARA EL DISEÑO**

- NORMA TECNICA E - 020 : CARGAS
- NORMA TECNICA E - 050 : SUELOS Y CIMENTACIONES
- NORMA TECNICA E - 090 : ESTRUCTURAS METALICAS

**PRESION ADMISIBLE DEL TERRENO** = 0.50 Kg/cm<sup>2</sup> (VERIFICAR EN OBRA)  
Profundidad de cimentación: Df= -1.25 m

- CEMENTO : PORTLAND TIPO MS: CIMENTACION Y SUPER-ESTRUCTURA
- ACERO : GRADO 60 (Fy = 4200 Kg/cm<sup>2</sup>)

**CONCRETO**

- ZAPATAS : FC= 210 Kg/cm<sup>2</sup>
- PEDESTAL : FC= 210 Kg/cm<sup>2</sup>
- VIGAS DE CIMENTACION : FC= 210 Kg/cm<sup>2</sup>

**RECUBRIMIENTOS**

- SUPERFICIES EN CONTACTO CON EL TERRENO : 7.50 cm.
- SUPERFICIES SOBRE SOLADO O FALSA ZAPATA : 5.00 cm.
- COLUMNAS ESTRUCTURALES Y VIGAS PERALTADAS : 4.00 cm.



**MUNICIPALIDAD PROVINCIAL DE PIURA**  
GERENCIA DE TERRITORIAL Y TRANSPORTE  
DIVISION DE ESTUDIOS Y PROYECTOS

DIVISION DE ESTUDIOS Y PROYECTOS	PROYECTO:	<b>RECUPERACION DEL LOCAL ESCOLAR 412 CON CODIGO LOCAL 413227 DISTRITO DE CATACAOs - PIURA - PIURA</b>	
	PLANO:	<b>PLANTA DE CIMENTACIÓN - COBERTURA METÁLICA</b>	
JEFE DE PROYECTO	ESPECIALIDAD:	<b>ESTRUCTURAS</b>	
	UBICACION:	DPTO: PIURA - PROVINCIA: PIURA - DISTRITO: CATACAOs	CÓDIGO PLANO:
FECHA:	NOVIEMBRE 2021	ESCALA:	1 / 75

**E-10**