



FAROLA LED SOLAR UFO

TABLERO DE CONTROL Y ALTERNANCIA DE ELECTROBOMBAS TC-B

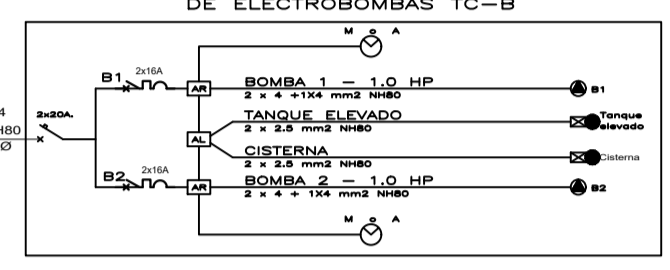
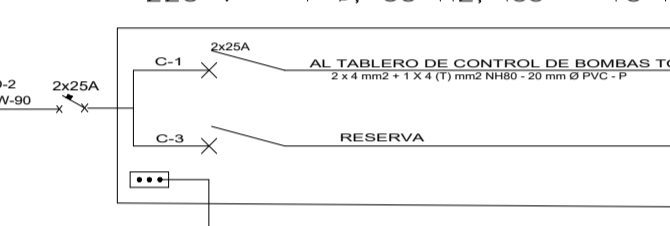
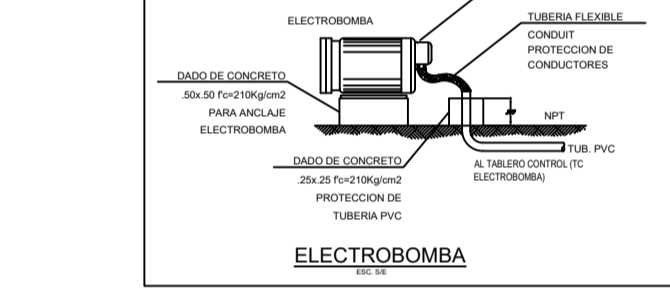


DIAGRAMA UNIFILAR STD-4 220 V - 1 Ø, 60 HZ, Icc = 10 KA



VIENE DE STD-3 220V AL TABLERO DE CONTROL DE BOMBAS TC-B



ELECTROBOMBA

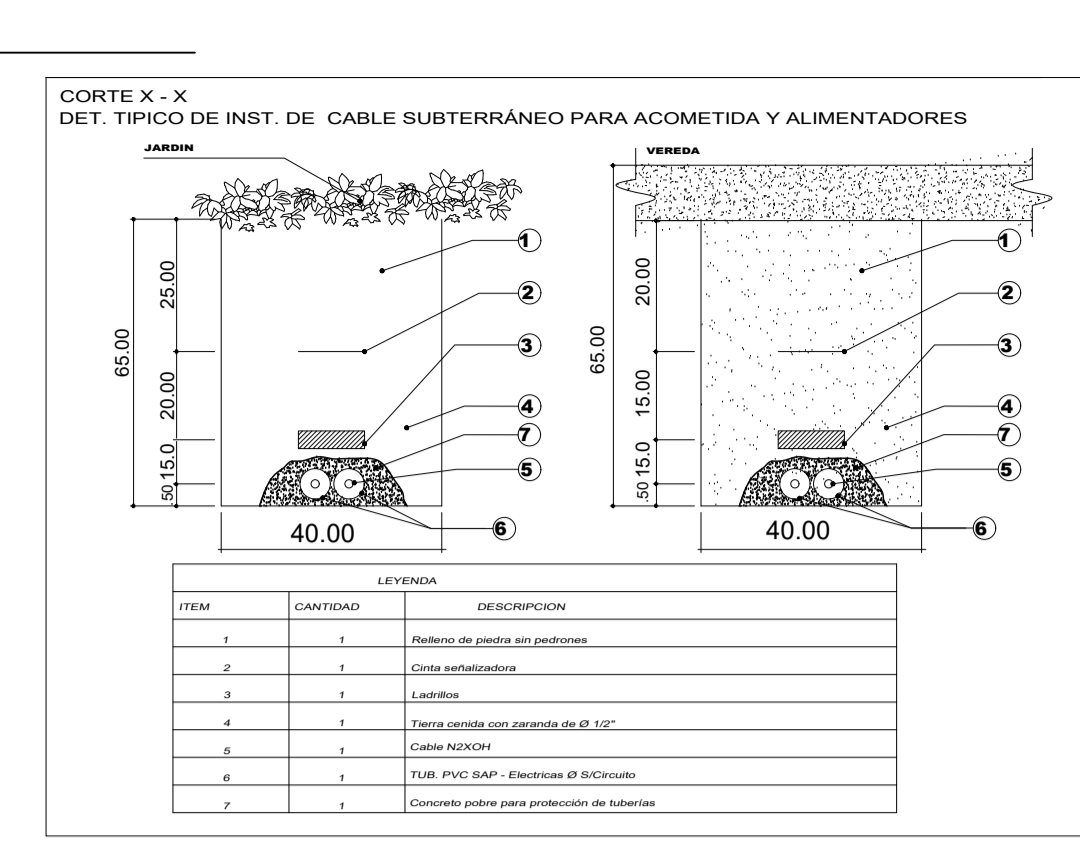
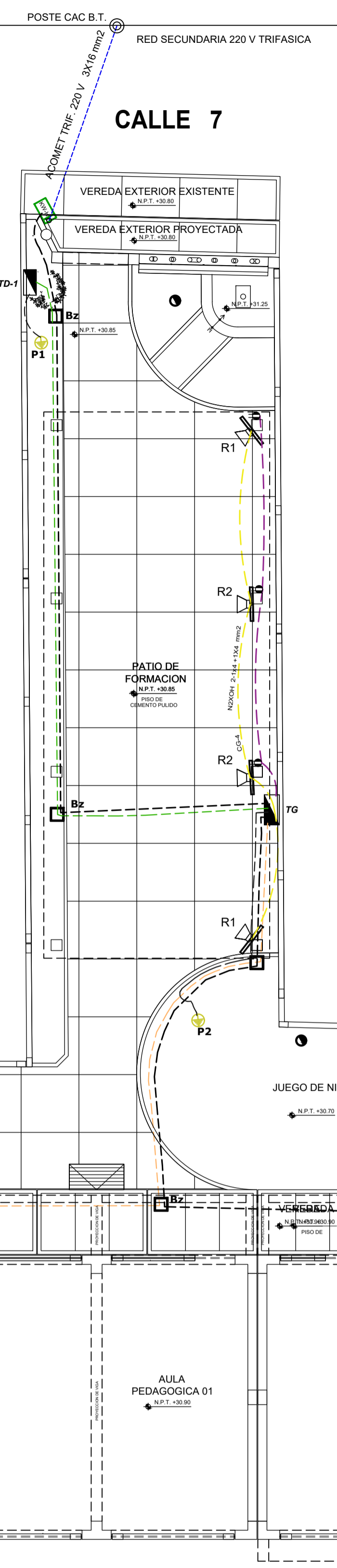
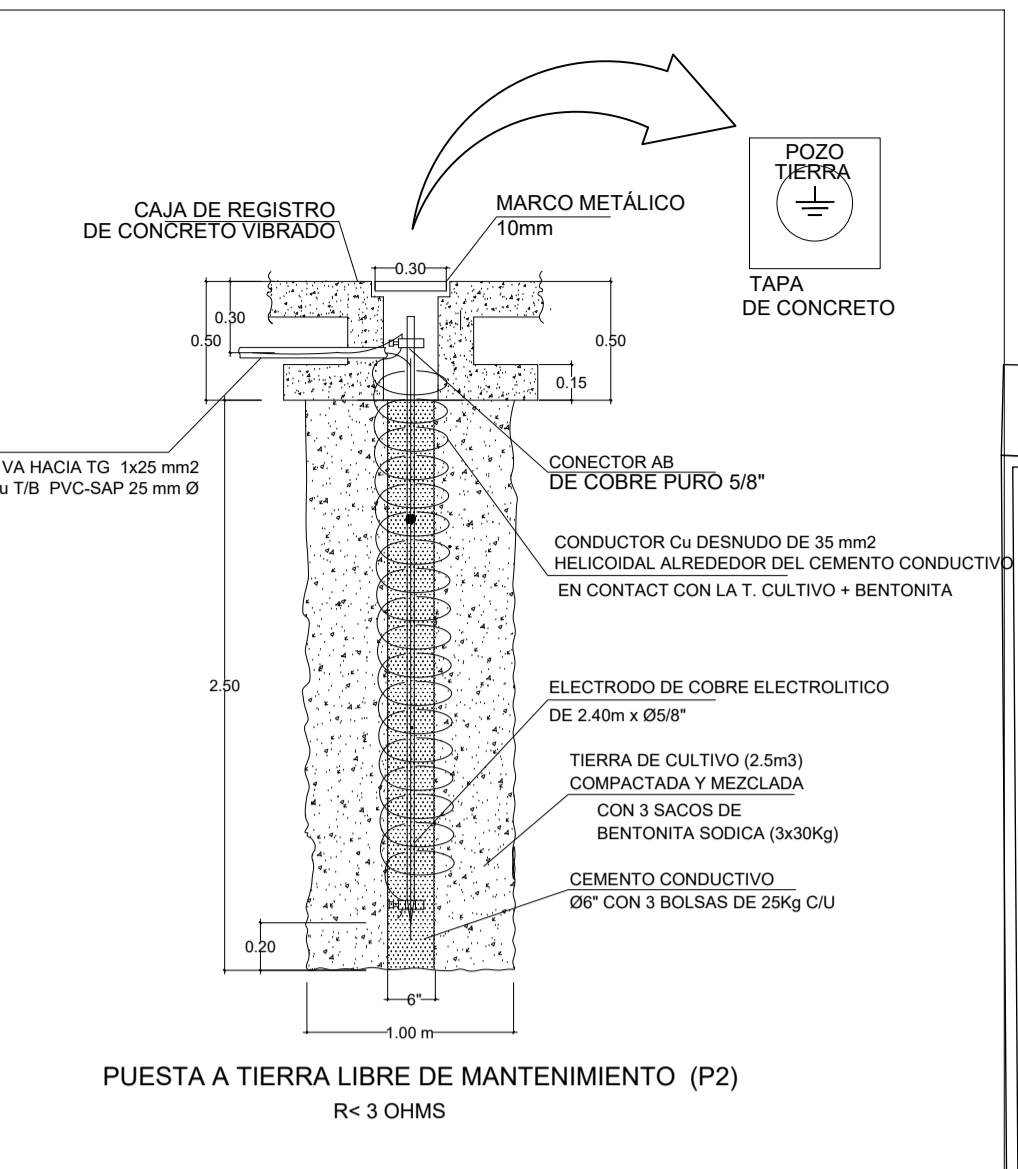
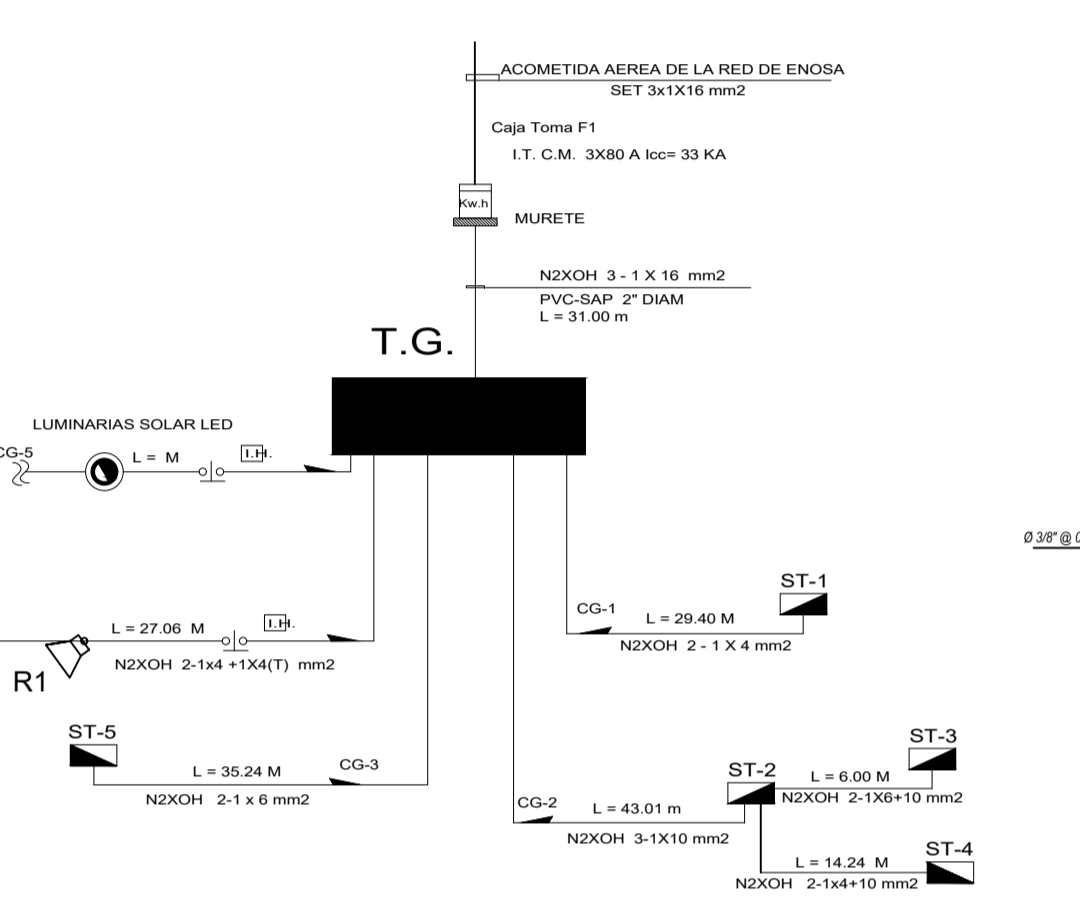
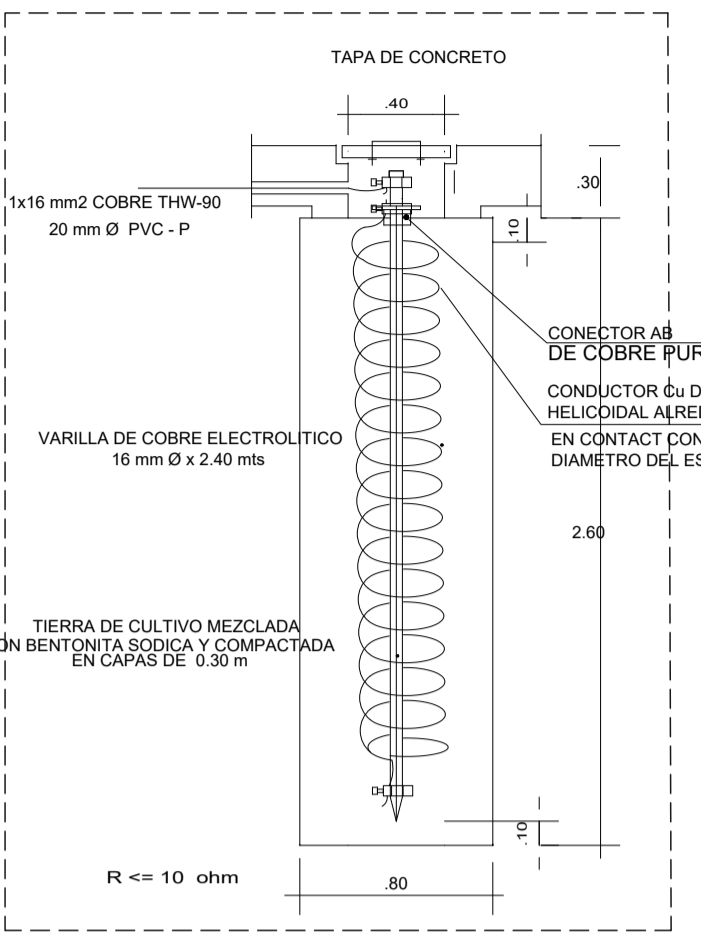
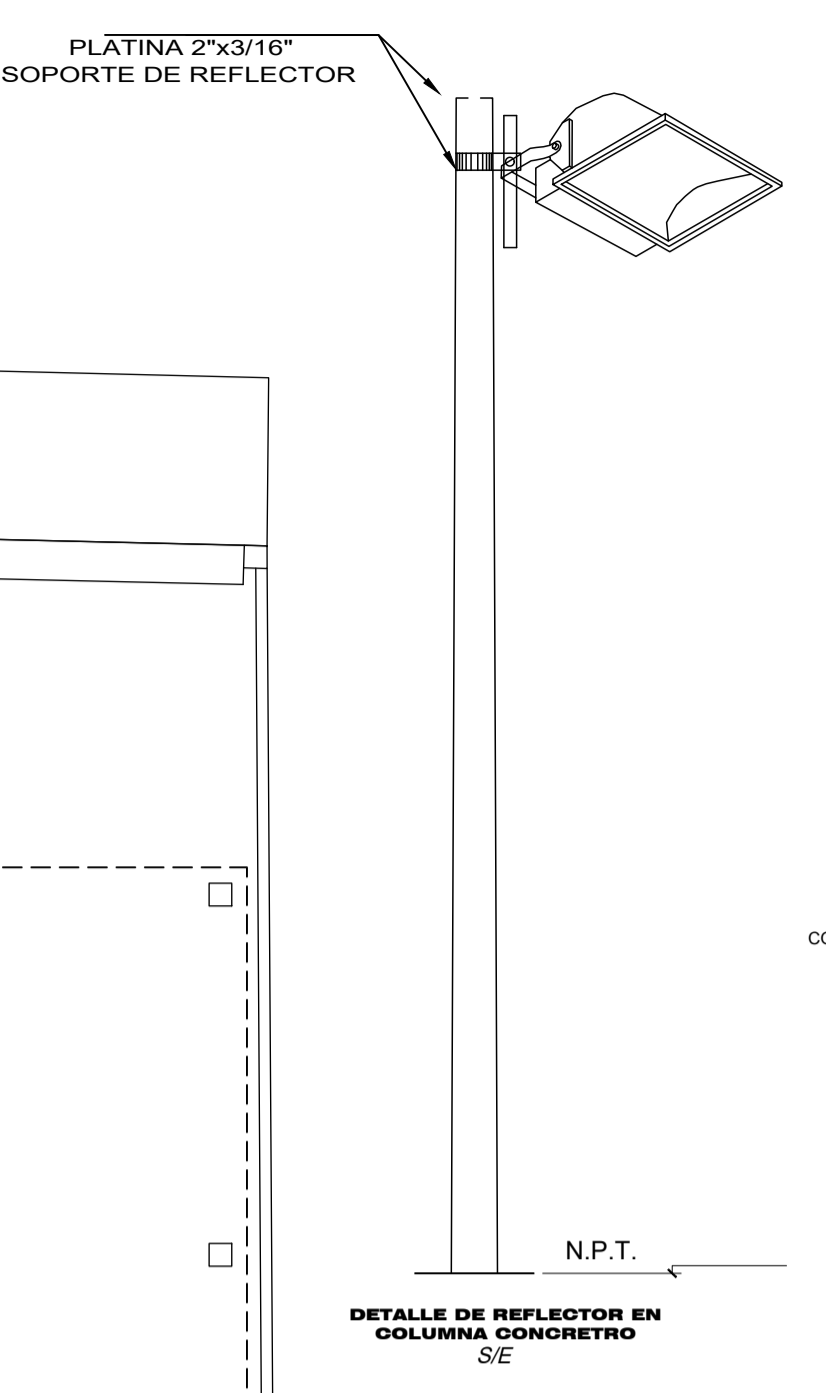
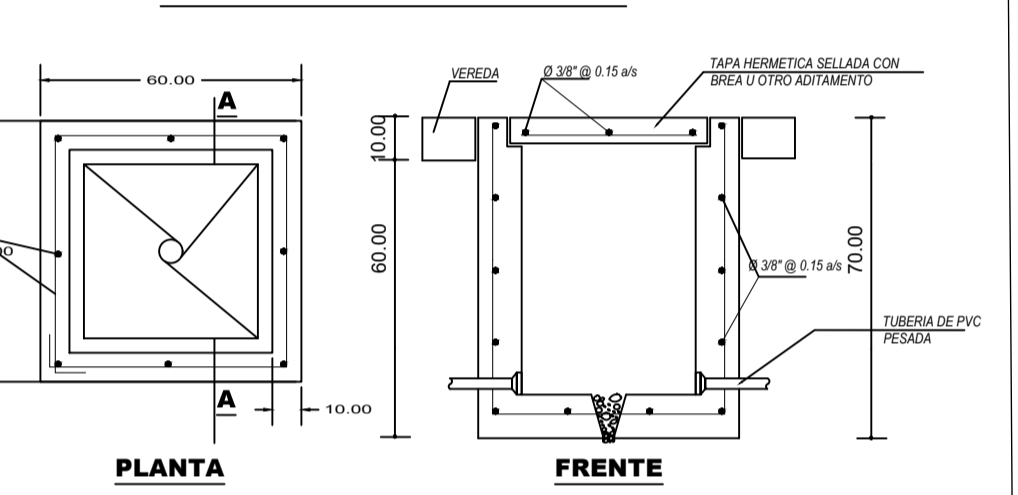


DIAGRAMA UNIFILAR

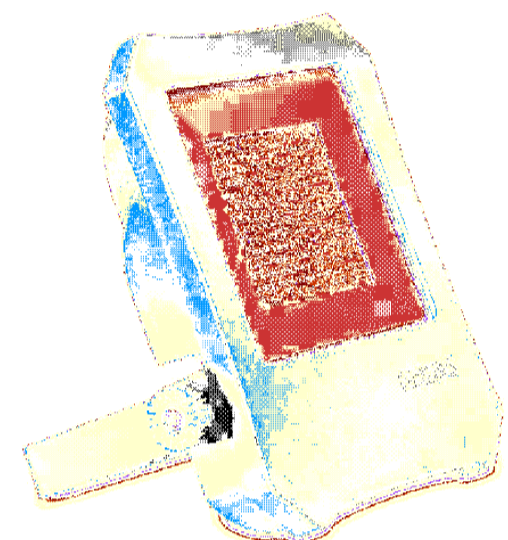


DETALLE DE BUZON DE REGISTRO



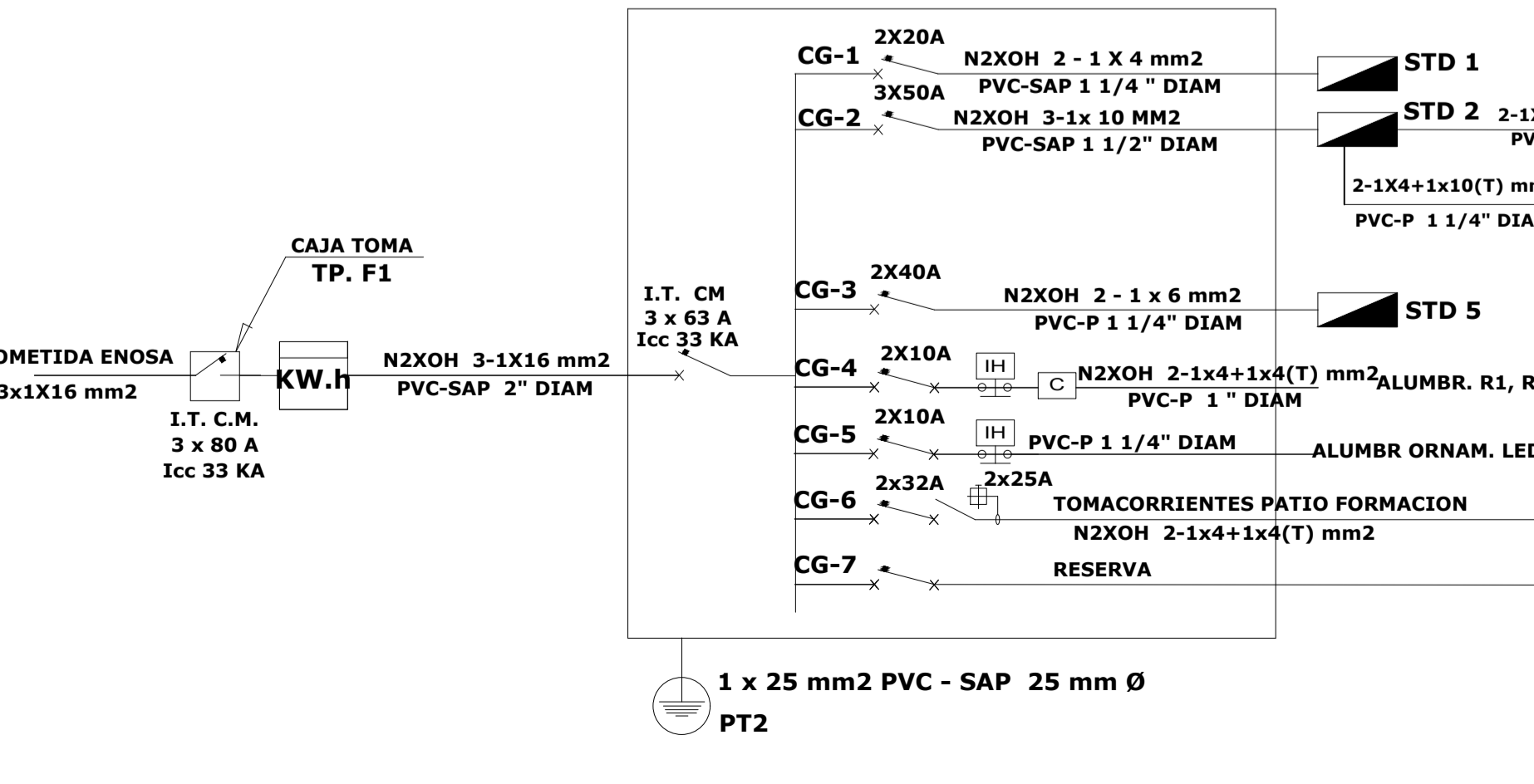
PUESTA A TIERRA TIPO P1

Rpt menor a 10 Ohms



- REFLECTOR LED 150 W /100W.
- ENTRADA: 120-277V
- GRADO DE PROTECCION IP65
- LUMENES 100 Lm/Watt; Temp. Color: 6000k
- Similar a REFLECTOR LED PHILIPS BVP-091 Color LUZ Blanco Frio.

PLANTA PRIMER NIVEL DIAGRAMA UNIFILAR DE TABLERO GENERAL TG 220 V TRIFASICO

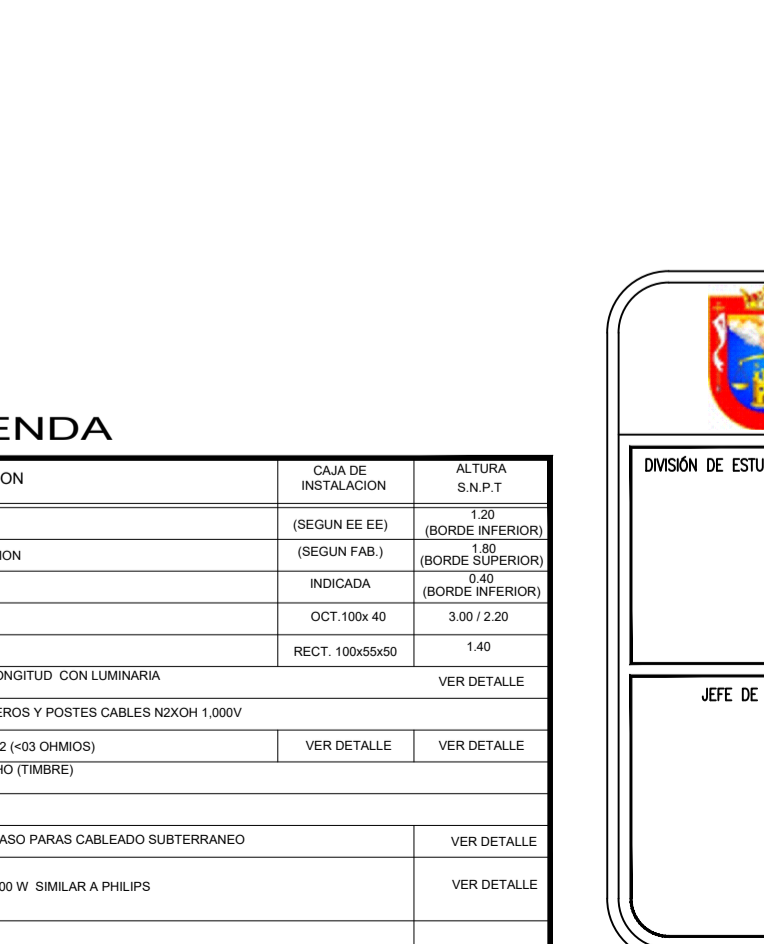


ESPECIFICACIONES TECNICAS

- 1.- TODOS LOS CONDUCTORES DE ALIMENTACION A LOS TABLEROS GENERALES Y SUBTABLEROS DE DISTRIBUCION ASI COMO A LOS CIRCUITOS DERIVADOS DE ALUMBRADO, TOMACORRIENTES Y FUERZA SERAN DE COBRE ELECTROLITICO RECOCIDO CON EL AISLAMIENTO DE COMPUESTO TERMOPLASTICO NO HALOGENADO TIPO NZXOH, NHK-90 (LSXOH) Y NH-80, TAL COMO LO INDICA LA NORMA TECNICA PERUANA. LOS TUBOS SERAN DE PVC - SAP, TIPO PESADO, SIENDO 20 MM EL DIAMETRO MINIMO.
- 2.- EL TABLERO DE DISTRIBUCION SERA METALICO, DEL TIPO PARA EMPOTRAR, CON GRADO DE PROTECCION IP-40, CONTARA CON CHAPA, LLAVE, PORTA TARIETA POSTERIOR, LLEVARA EN LA PARTE FRONTAL EL NOMBRE DEL TABLERO EN PLACA METALICA, Y EN LA PARTE INTERIOR EL CIRCUITO CORRESPONDIENTE LAS PLACAS ESTARAN ESCRITAS TODAS EN BAJO RELIEVE. ADEMAS DEBERA LLEVAR STICKER DE PELIGRO RIESGO ELECTRICO EN LA PARTE FRONTAL.
- 3.- EL TABLERO DE DISTRIBUCION SERA METALICO, DEL TIPO PARA EMPOTRAR, CON GRADO DE PROTECCION IP-40, CONTARA CON CHAPA, LLAVE, PORTA TARIETA POSTERIOR, LLEVARA EN LA PARTE FRONTAL EL NOMBRE DEL TABLERO EN PLACA METALICA, Y EN LA PARTE INTERIOR EL CIRCUITO CORRESPONDIENTE LAS PLACAS ESTARAN ESCRITAS TODAS EN BAJO RELIEVE. ADEMAS DEBERA LLEVAR STICKER DE PELIGRO RIESGO ELECTRICO EN LA PARTE FRONTAL.
- 4.- LOS CABLES ELECTRICOS, SE CONECTARA CON SUS RESPECTIVOS TERMINALES, ADEMAS LOS CABLES IRAN IDENTIFICADOS AL CIRCUITO QUE PERTENEZCAN.
- 5.- EL INTERRUPTOR DIFERENCIAL SERA DEL MISMO TIPO Y MARCA QUE EL INTERRUPTOR TERMOMAGNETICO
- 6.- LAS BARRAS IRAN PINTADAS DE ACUERDO AL CODIGO NACIONAL DE ELECTRICIDAD.

CUADRO DE MÁXIMA DEMANDA		
TABLERO GENERAL - TG	CG-5 ALUMBRADO SOLAR EN POSTES P9?	0.120
	CG-4 ALUMBRADO PATIO FORMACION	0.500
	CARGAS DE ST1, ST2, ST3, ST4, ST5 (KW)	
ST-01	AREAS VERDES PATIO FORMACION	0.206
ST-02	AULAS PEDAGOGICAS Nº 02	3.538
ST-03 (2º PISO)	AULA PEDAGOGICA Nº 03, DIRECCION Y ESPERA	3.290
ST-04	DEBAJO ESCALERA 1º PISO	0.746
ST-05	SUM, COCINA	2.608
TOTAL MAXIMA DEMANDA (KW)		11.01

PLANTA SEGUNDO NIVEL



LEYENDA			
SYMBOLO	DESCRIPCION	CAJA DE INSTALACION (SEGUN EEI)	ALTIMA B.N.P.T
⊕	MEDIDOR DE ENERGIA ELECTRICA TRIFASICO	(SEGUN FAB)	120 (BORDE INFERIOR)
⊕	TABLERO GENERAL / TABLERO DE DISTRIBUCION	INDICADA	150 (BORDE INFERIOR)
⊕	CAJA CUADRARADA DE PASE	OCT 100x40	200 (BORDE INFERIOR)
⊕	CAMPANILLA DE TIMBRE DE 8"	RECT. 100x50x60	300 (2.20)
⊕	PULSADOR DE TIMBRE		1.40
⊕	POSTE DE FIERRO DE 1" DIAMETRO X 4.0 M LONGITUD CON LUMINARIA SOLAR DEL TIPO BLANCA DE 30 WATTS		VER DETALLE
⊕	RED SUBTERRANEA O ALIMENTADOR A TABLEROS Y POSTES CABLES NZXOH 1.000V		VER DETALLE
⊕	POZO DE TIERRA TIPO P1 (10 OHMS) TIPO P2 (25 OHMS)		VER DETALLE
⊕	TUBERIA ENTUBADA EN PVC (TIPO P1 Y TIPO P2)		VER DETALLE
⊕	INTERRUPTOR MAGNETICO		VER DETALLE
⊕	BUZON DE CONCRETO ARMADO COMO CAJA PASO PARA CABLEADO SUBTERRANEO		VER DETALLE
⊕	ARTIFACTO REFLECTOR LED: R1=150 W, R2=100 W SIMILAR A PHILIPS		VER DETALLE

MUNICIPALIDAD PROVINCIAL DE PIURA
GERENCIA DE TERRITORIAL Y TRANSPORTE
DIVISION DE ESTUDIOS Y PROYECTOS

PROYECTO: RECUPERACION DEL LOCAL ESCOLAR 412 CON CODIGO LOCAL 413227 DISTRITO DE CATACAOS - PIURA - PIURA

PLANO: PLANTA GENERAL

ESPECIALIDAD: INSTALACIONES ELECTRICAS

UBICACION: DPTO: PIURA - PROVINCIA: PIURA - DISTRITO: CATACAOS

FECHA: NOVIEMBRE 2021 ESCALA: INDICADA

CODIGO PLANO: **IE-1**