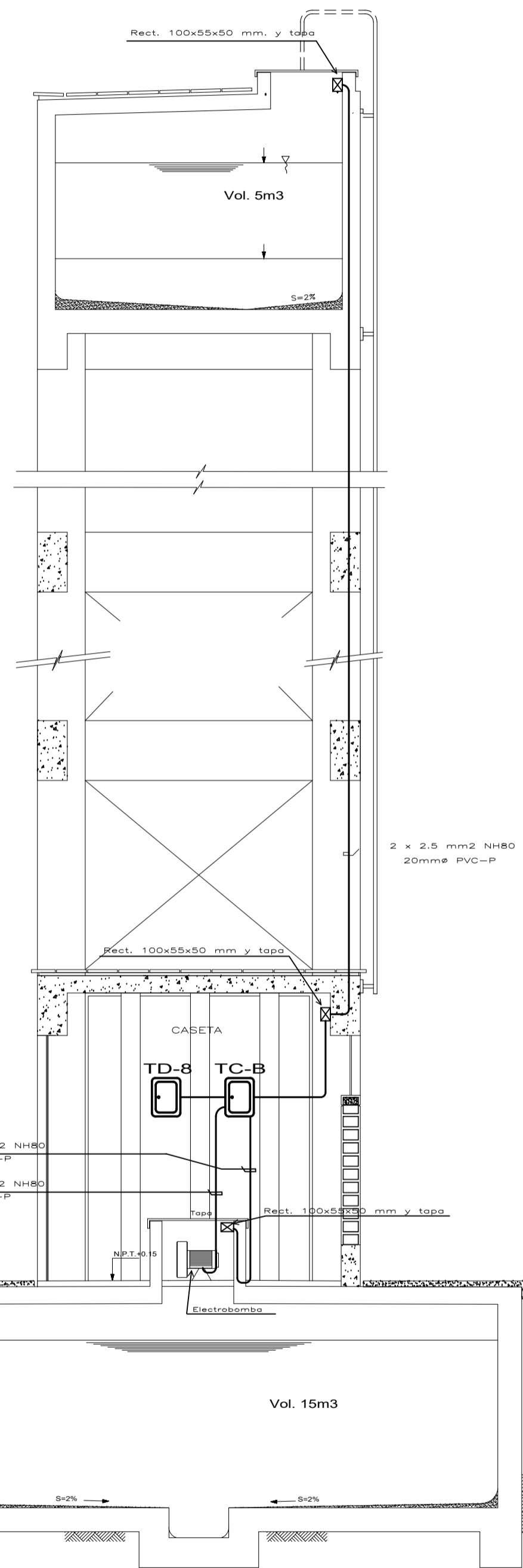
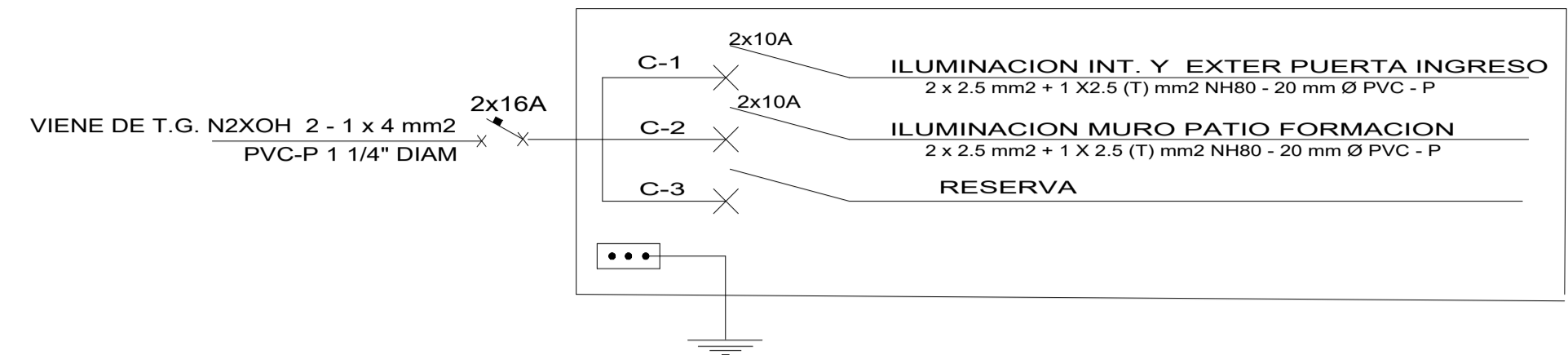


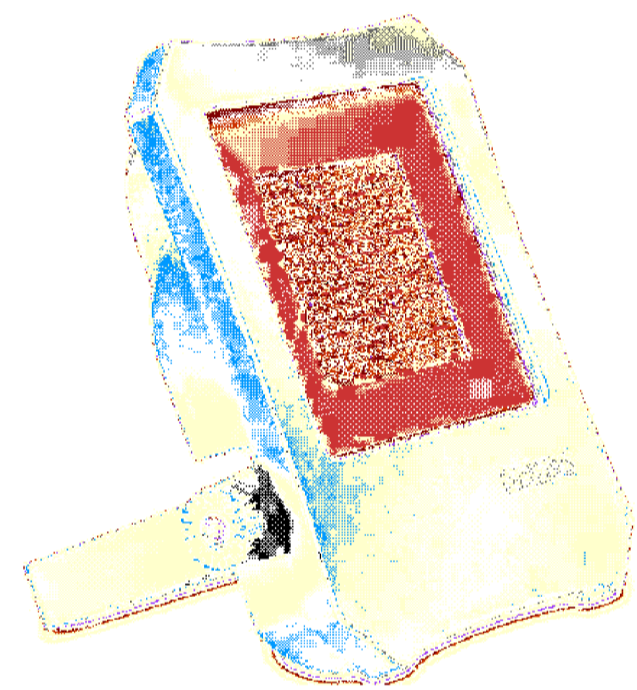
DIAGRAMA UNIFILAR STD-1  
220 V - 1 Ø, 60 HZ, I<sub>cc</sub> = 10 KA



CORTE A-A (CISTERNA Y TANQUE ELEVADO)  
ESCALA: 1/25

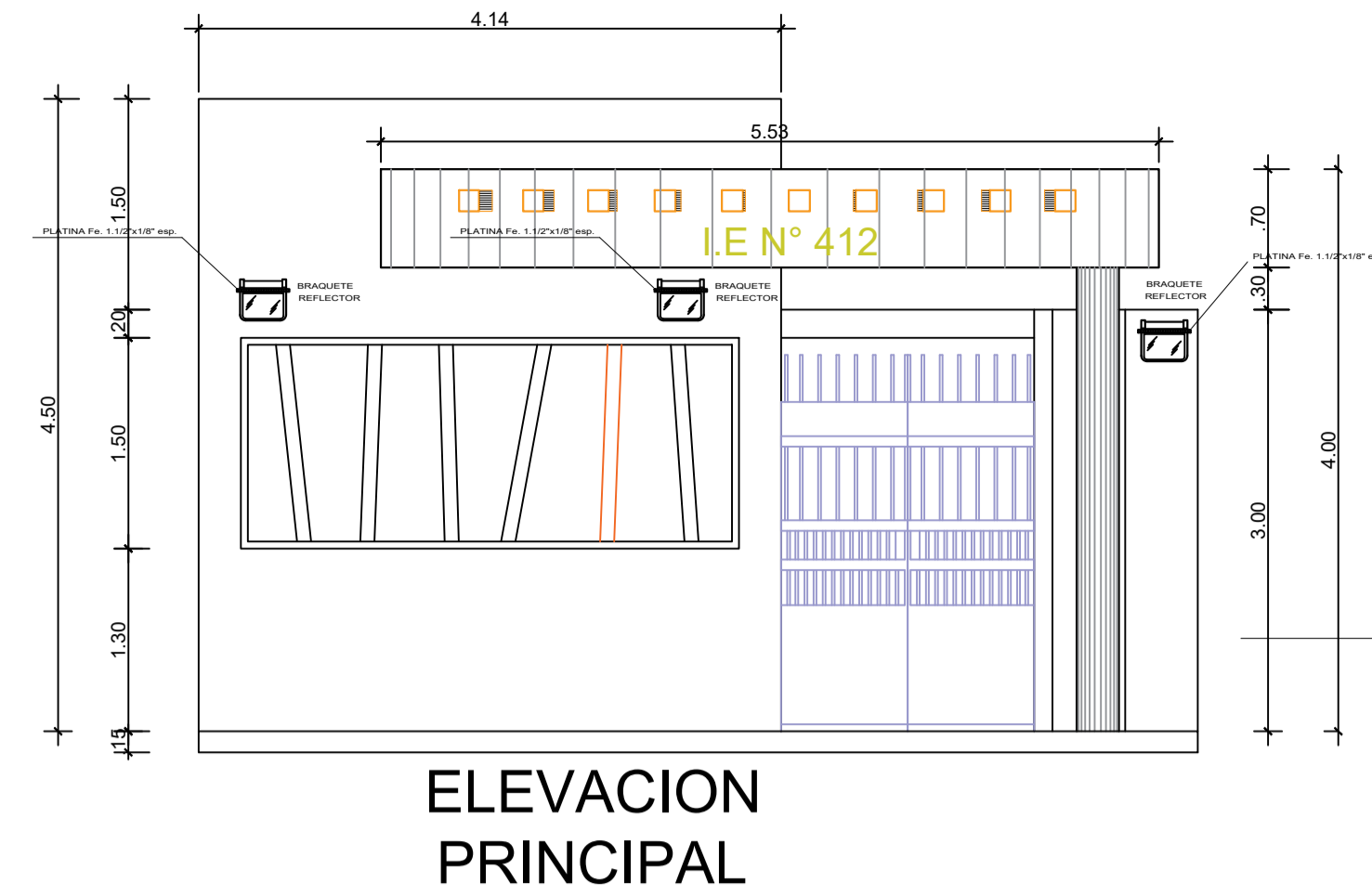
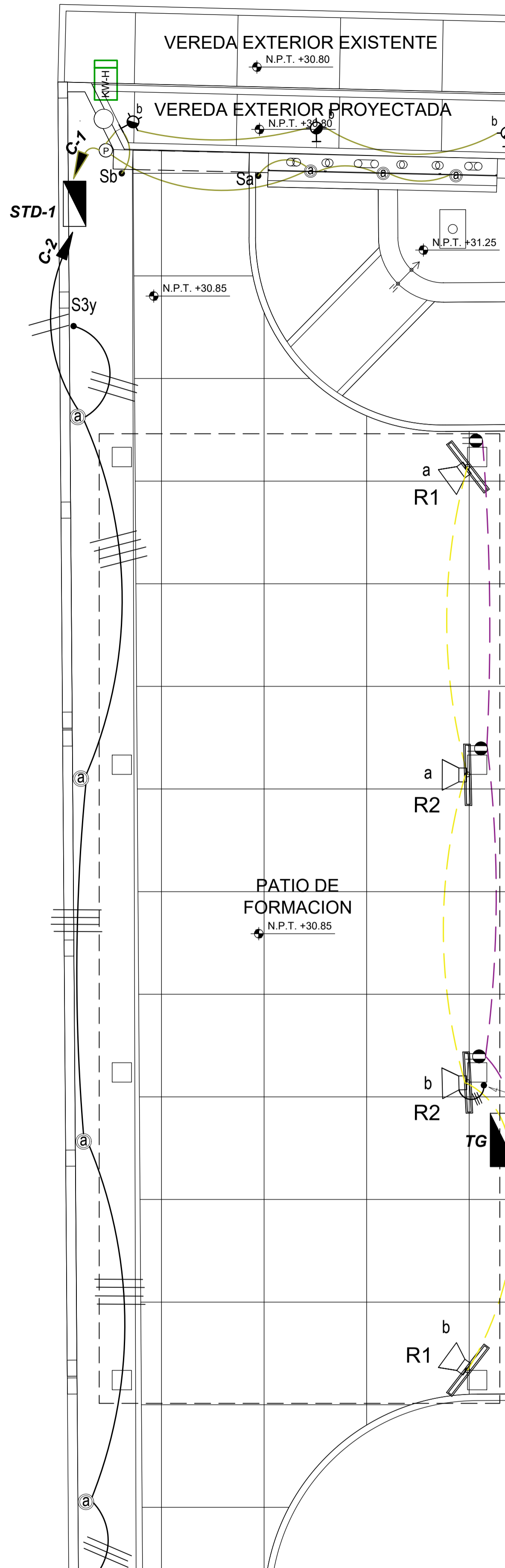


LED OVALADO TORTUGA BLANCO  
15 W, LUZ BLANCA  
IP 65; 1400 LUMENES  
SIMILAR A LIGHTTECH



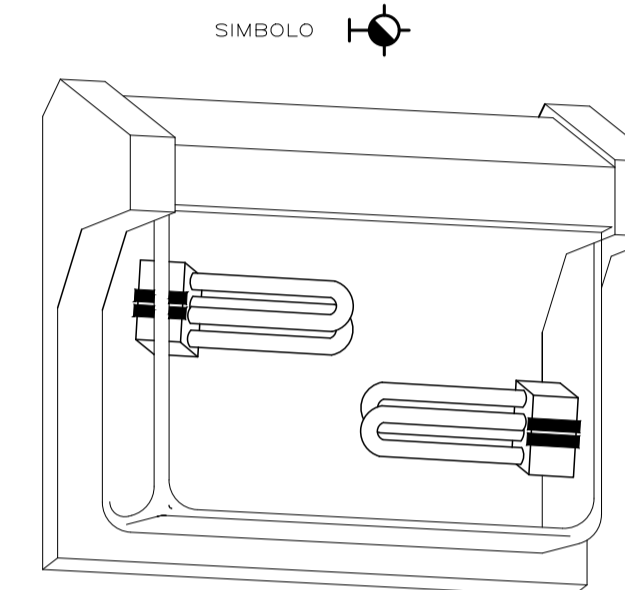
SIMBOLO: R1, R2

- REFLECTOR LED 150 W / 100W.
- ENTRADA: 120-277V
- GRADO DE PROTECCION IP65
- LUMENES 100 Lm/Watt; Temp. Color: 6000k
- Similar a REFLECTOR LED PHILIPS BVP-091 Color LUZ Blanco Frio.



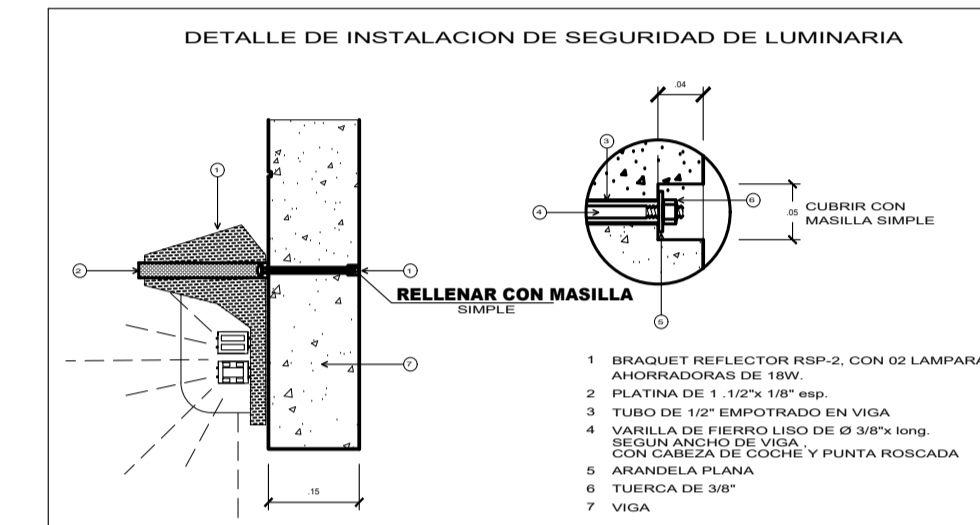
ELEVACION PRINCIPAL

LUMINARIA TIPO "G"



ESPECIFICACIONES TECNICAS

- CUERPO DE ALUMINIO CON ACABADO ESMALTADO AL HORNO
- DIFUSOR DE POLICARBONATO IRROMPIBLE
- PLACA PORTA EQUIPO
- 02 LAMPARAS AHORRADORAS DE 13 W
- BRAQUETE REFLECTOR SIMILAR A LO FABRICADO POR JOSFEL RSP-2



LEYENDA			
SIMBOLO	DESCRIPCION	CAJA	ALT. SMFT. (m)
	TABLERO DE DISTRIBUCION METALICO TIPO PARA EMPOTRAR		1.30 BORDE INFERIOR
	ARTEFACTO TIPO REJILLA PARA ADOSAR CON 2 LAMPARAS FLUORESCENTE DE 36w. ALTO FACTOR DE POTENCIA Y BALASTO ELECTRONICO SIMILAR A HALUX.	OCT. 100x55	TECHO
	PANEL LED REDONDO ADOSABLE DE 18 W. LIGHT LUZ FRIA SG-DS18 SIMILAR A MODELO DIXON.	OCT. 100x55	TECHO
	ARTEFACTO TIPO RECTO PARA ADOSAR CON 2 LAMPARAS FLUORESCENTE DE 36w. ALTO FACTOR DE POTENCIA.	OCT. 100x55	TECHO
	ARTEFACTO ADOSADO EN TECHO, CON DIFUSOR DE PLASTICO, CON LAMPARA FLUORESCENTE CIRCULAR DE 32 W. ALTO FACTOR DE POTENCIA.	OCT. 100x55	TECHO
	ARTEFACTO REFLECTOR LED R1-150 W, R2-100 W SIMILAR A PHILIPS	CUAD 100 X100	COLUMNA
	PLANTA PANEL SOLAR LED DE 30 W EN TUBO PVC DE 4 MTS		
	INTERRUPTOR UNIPOLAR, SIMPLE, DOBLE, TRIPLE INTERRUPTOR DE COMUTACION DE 2 VIAS	RECT. 100x55x50	1.20
	TOMAC. MONOFAS. DOBLE CON LINEA A TIERRA 15 A. 220V. A 0.40 m A PRUEBA DE AGUA.	RECT. 100x55x50	0.40
	TOMAC. MONOFAS. DOBLE CON LINEA A TIERRA 15 A. 220V. A 1.20 m A PRUEBA DE AGUA.	RECT. 100x55x50	1.20
	TOMAC. MONOFAS. DOBLE CON LINEA A TIERRA 15 A. 220V PARA LUZ DE EMERGENCIA.	RECT. 100x55x50	2.50
	CAJA CUADRADA DE PABE DE 1° GALV. CON TAPA	INDICADO	0.40
	TUBO EMPOTRADO TECHO O PARED, 20 mm Ø PVC-P. CON CABLE NH-60 DE 2 x 4 + 1 x 4 mm2		
	TUBO EMPOTRADO EN PISO, 20 mm Ø PVC-P. CON CABLE NH-60 DE 2 x 4 + 1 x 4 mm2		
	INDICA NUMERO DE CONDUCTORES EN CIRCUITO		
	INTERRUPTOR TERMOMAGNETICO 10A - 220 V - 60 HZ		
	INTERRUPTOR DIFERENCIAL 25A, 30mA - 220V 60HZ		
	LUZ DE EMERGENCIA DE 20 WATTS		

ST-01						
INSTALACION		Numero	Demanda unitaria (W)	Factor de simultaneidad	Máxima demanda (KW)	
AREAS VERDES PATIO FORMACION	C-1	C1 ALUMBRADO EXTERIOR TORTUGAS	3.00	20.00	1.00	0.06
		C1 ILUMINAC. INTERIOR PARED INGRESO	3.00	18.00	1.00	0.05
		C2 ALUMBRADO BRAQUETE EN MURO	4.00	23.00	1.00	0.09
		<b>TOTAL</b>				<b>0.206</b>

ESPECIFICACIONES TECNICAS

- TODOS LOS CONDUCTORES DE ALIMENTACION A LOS TABLEROS GENERALES Y SUBTABLEROS DE DISTRIBUCION ASI COMO A LOS CIRCUITOS DERIVADOS DE ALUMBRADO, TOMACORRIENTES Y FUERZA SERAN DE COBRE ELECTROLITICO RECOCIDO CON EL AISLAMIENTO DE COMPUESTO TERMOPLASTICO NO HALOGENADO TIPO NZXOH, NHX-90 (LSCH) Y NH-60. TAL COMO LO INDICA LA NORMA TECNICA PERUANA. LOS TUBOS SERAN DE PVC - SAP, TIPO PESADO, SIENDO 20 mm EL DIAMETRO MINIMO.
- EL TABLERO DE DISTRIBUCION SERA METALICO, DEL TIPO PARA EMPOTRAR, CON GRADO DE PROTECCION IP-40. CONTARA CON CHAPA, LLAVE, PORTA TARJETA POSTERIOR, LLEVARA EN LA PARTE FRONTAL EL NOMBRE DEL TABLERO EN PLACA METALICA, Y EN LA PARTE INTERIOR EL CIRCUITO CORRESPONDIENTE. LAS PLACAS ESTARAN ESCRITAS TODAS EN BAJO RELIEVE. ADEMAS DEBERA LLEVAR STICKER DE PELIGRO RIESGO ELECTRICO EN LA PARTE FRONTAL.
- LOS CABLES ELECTRICOS, SE CONECTARA CON SUS RESPECTIVOS TERMINALES, ADEMAS LOS CABLES IRAN IDENTIFICADOS AL CIRCUITO QUE PERTENECEN.
- EL INTERRUPTOR DIFERENCIAL SERA DEL MISMO TIPO Y MARCA QUE EL INTERRUPTOR TERMOMAGNETICO.
- LAS BARRAS IRAN PINTADAS DE ACUERDO AL CODIGO NACIONAL DE ELECTRICIDAD.

**MUNICIPALIDAD PROVINCIAL DE PIURA**  
GERENCIA DE TERRITORIAL Y TRANSPORTE  
DIVISION DE ESTUDIOS Y PROYECTOS

DIVISION DE ESTUDIOS Y PROYECTOS

PROYECTO: **RECUPERACION DEL LOCAL ESCOLAR 412 CON CODIGO LOCAL 413227 DISTRITO DE CATACAOS - PIURA - PIURA**

PLANO: **PLANTA DE INGRESO Y PATIO DE FORMACION**

ESPECIALIDAD: **INSTALACIONES ELECTRICAS**

UBICACION: **DPTO: PIURA - PROVINCIA: PIURA - DISTRITO: CATACAOS**

CODIGO PLANO: **IE-2**

FECHA: **NOVIEMBRE 2021** ESCALA: **INDICADA**