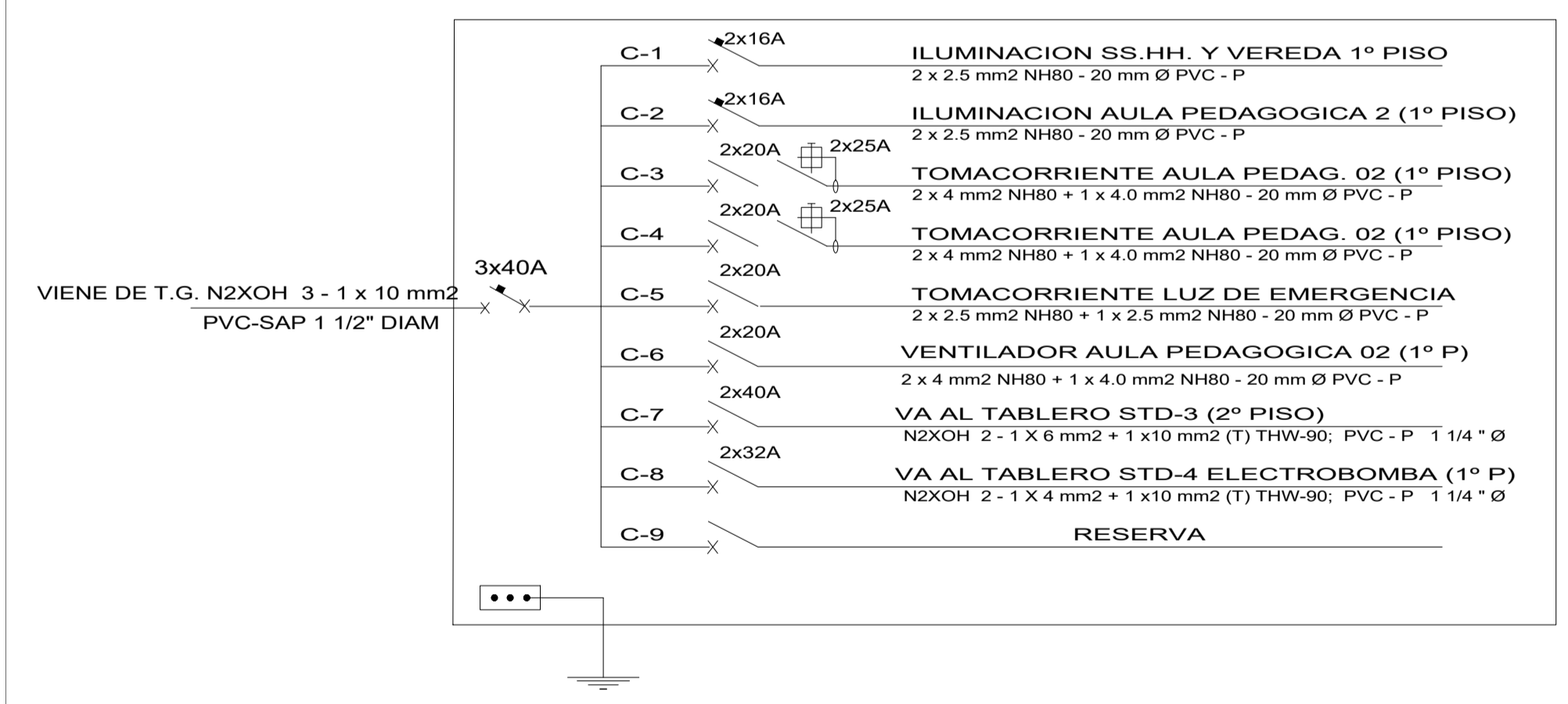


PLANTA PRIMER NIVEL

ESC: 1/50

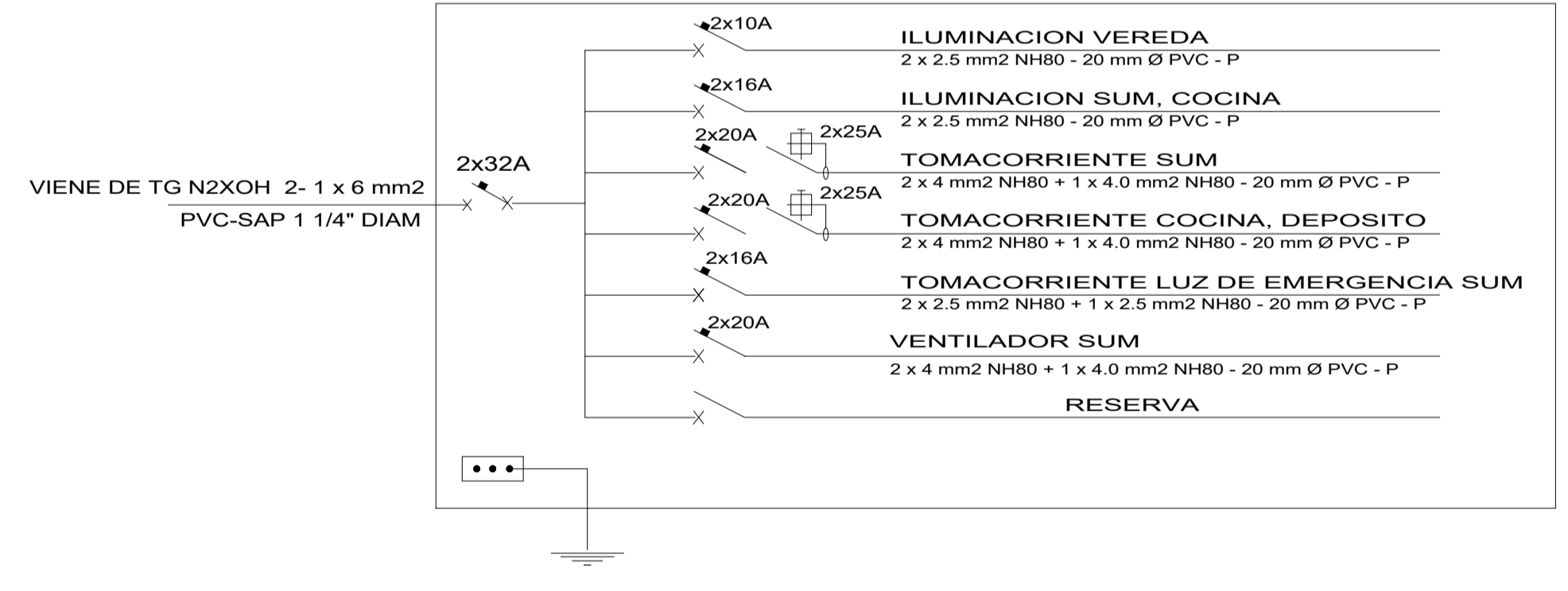
DIAGRAMA UNIFILAR STD-2
220 V - 3 Ø, 60 HZ, I_{cc} = 10 KA



ST-02						
INSTALACION	Numero	Demanda unitaria (W)	Factor de simultaneidad	Máxima demanda (KW)		
AULAS PEDAGOGICAS Nº 02	C-2	C1 ALUMB CIRCULAC FLUORESC CIRCUL PANT CUADRADA IP	4,00	32,00	1,00	0,13
		C1 PANEL LED REDONDO 1P	5,00	18,00	1,00	0,09
		C2 ALUMBRADO FLUORESC. REJ. 2X36 IP	10,00	72,00	1,00	0,72
		C3 TOMACORR BIPOL DOBL TOM A TIERRA	4,00	180,00	1,00	0,72
		C4 TOMACORR BIPOL DOBL TOM A TIERRA	4,00	180,00	1,00	0,72
		C5 TOMACORR BIPOL EMERG	2,00	180,00	1,00	0,36
C6 VENTILADORES TECHO	4,00	160,00	0,50	0,32		
C6 VENTILADORES PARED	6,00	160,00	0,50	0,48		
TOTAL					3.538	

LEYENDA			
DESCRIPCION	CAJA	ALT. SMPT. (m)	
TABLEROS DE DISTRIBUCION METALICO TIPO PARA EMPOTRAR		1,30 BORDO INFERIOR	
ARTEFACTO TIPO REJILLA PARA ADOSAR CON 2 LAMPARAS FLUORESCENTES DE 30W. ALTO FACTOR DE POTENCIA Y BALASTO ELECTRONICO SIMILAR A HALLUX.	OCT. 100x55	TECHO	
PANEL LED REDONDO ADOSABLE DE 18 W. LIGHT LUZ FRIA SG-DS18 SIMILAR A MODELO DIXON.	OCT. 100x55	TECHO	
ARTEFACTO TIPO B RECTO PARA ADOSAR CON 2 LAMPARAS FLUORESCENTES DE 30W. ALTO FACTOR DE POTENCIA Y BALASTO ELECTRONICO SIMILAR A HALLUX.	OCT. 100x55	TECHO	
ARTEFACTO ADOSADO EN TECHO, CON DIFFUSOR DE PLASTICO, CON LAMPARA FLUORESCENTE CIRCULAR DE 30 W. ALTO FACTOR DE POTENCIA.	OCT. 100x55	TECHO	
ARTEFACTO REFLECTOR LED R1=150 W, R2=100 W SIMILAR A PHILIPS	CUAD 100 X 100	COLUMNA	
LUMINARIA SOLAR LED DE 30 W EN TUBO PVC DE 4 MTS			
SALIDA PARA BRAQUET REFLECTOR EN PARED CON 02 LAMPARA AHORRADORAS DE 13 W	OCT. 100x55	2,95	
LUMINARIA LED OVALADO TORTUGA BLANCO 15 W LUZ BLANCA IP 65 1480 LUMENES SIMILAR A LIGHTTECH	OCT. 100x55	2,65	
CAJA DE FASE Fº 6º DE CIRCUITOS ELECTRICOS	OCT. 100x55		
INTERRUPTOR UNIPOLAR, SIMPLE, DOBLE, TRIPLE	RECT. 100x55x60	1,20	
INTERRUPTOR DE CONMUTACION DE 2 VIAS			
TOMAC. MONOFAS. DOBLE CON LINEA A TIERRA 15 A, 220V, A 0,40 m A PRUEBA DE AGUA.	RECT. 100x55x60	0,40	
TOMAC. MONOFAS. DOBLE CON LINEA A TIERRA 15 A, 220V, A 1,30 m A PRUEBA DE AGUA.	RECT. 100x55x60	1,20	
TOMAC. MONOFAS. DOBLE CON LINEA A TIERRA 15 A, 220V PARA LUZ DE EMERGENCIA.	RECT. 100x55x60	2,50	
CAJA CUADRADA DE FASE DE Fº GALV. CON TAPA	INDICADO	0,40	
TUBO EMPOTRADO TECHO O PARED, 20 mm Ø PVC-P, CON 2x2,5 mm2 NH80			
TUBO EMPOTRADO EN PISO, 20 mm Ø PVC-P, CON CABLE NH-80 DE 2 x 4 + 1 x 4 mm2			
INDICA NUMERO DE CONDUCTORES EN CIRCUITO			
INTERRUPTOR TERMOMAGNETICO 10KA - 220 V - 60 HZ			
INTERRUPTOR DIFERENCIAL 25A, 30mA - 220V 60HZ			
LUZ DE EMERGENCIA DE 20 WATTS			
CAJA DE FASE Fº CUADRADA DE 100 X 100 X 95 MM			

DIAGRAMA UNIFILAR STD-5
220 V - 1 Ø, 60 HZ, I_{cc} = 10 KA



MUNICIPALIDAD PROVINCIAL DE PIURA
GERENCIA DE TERRITORIAL Y TRANSPORTE
DIVISION DE ESTUDIOS Y PROYECTOS

PROYECTO: RECUPERACION DEL LOCAL ESCOLAR 412 CON CODIGO LOCAL 413227 DISTRITO DE CATACAOS - PIURA - PIURA

PLANO: PLANTA ILUMINACION PRIMER NIVEL

ESPECIALIDAD: INSTALACIONES ELECTRICAS

UBICACION: DPTO: PIURA - PROVINCIA: PIURA - DISTRITO: CATACAOS

FECHA: NOVIEMBRE 2021

ESCALA: INDICADA

CODIGO PLANO: **IE-3**